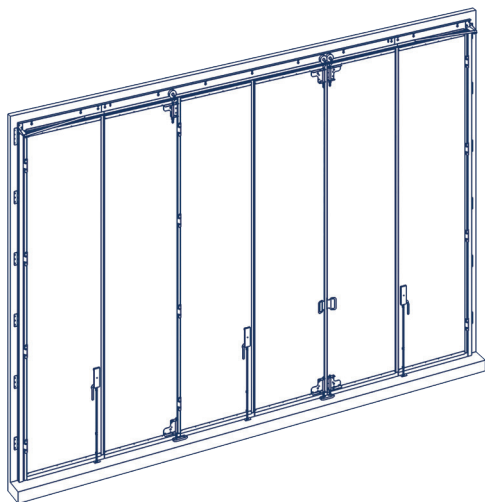


## СКЛАДНЫЕ ВОРОТА БЕЗ НИЖНЕЙ НАПРАВЛЯЮЩЕЙ

Сервисная книжка

© DoorHan, 2021

ВВЕДЕНИЕ	2
ПОРЯДОК ЗАПОЛНЕНИЯ СЕРВИСНОЙ КНИЖКИ	2
ПРИНЦИП РАБОТЫ ВОРОТ	5
ПРЕИМУЩЕСТВА	5
КОНСТРУКТИВНЫЕ ОСОБЕННОСТИ	5
СЕРВИСНОЕ ОБСЛУЖИВАНИЕ	5
ГАРАНТИЯ	8
СВИДЕТЕЛЬСТВО О ПРИЕМКЕ	10



## ВВЕДЕНИЕ

Благодарим вас за приобретение продукции международного концерна DoorHan.

Высокий уровень производства, передовые технологии и технические решения, большой запас прочности конструкций, использование современных высококачественных материалов и покрытий, стойких к негативным воздействиям окружающей среды, а также контроль соответствия выпускаемой продукции технологическим стандартам, нормам и требованиям обеспечивают длительный срок службы и надежность работы ваших ворот.

Концерн DoorHan гарантирует работоспособность ворот на протяжении всего гарантийного срока при условии целевого использования и соблюдения правил эксплуатации.

Гарантийный ремонт производится организацией, осуществившей продажу ворот, или сервисным центром DoorHan, имеющим сертификат на право выполнения работ по сервисному техническому обслуживанию оборудования, произведенного или поставленного концерном DoorHan.

По вопросам сервисного технического обслуживания вы можете обратиться в любой сертифицированный сервисный центр DoorHan (далее по тексту — ССЦ DoorHan) на территории России и стран СНГ. Перечень сервисных центров представлен на официальном сайте компании [www.doorhan.ru](http://www.doorhan.ru) в разделе «Сервисные центры».

### **⚠ ВНИМАНИЕ!**

- **Внимательно изучите данное руководство и соблюдайте все его положения!**
- **В руководстве содержится важная информация о правильной и безопасной эксплуатации, квалифицированном уходе и техническом обслуживании промышленных складных ворот.**
- **В связи с постоянным совершенствованием конструкции изделия производитель оставляет за собой право на внесение изменений в данное руководство без предварительного уведомления потребителей (покупателей).**

## 1. ПОРЯДОК ЗАПОЛНЕНИЯ СЕРВИСНОЙ КНИЖКИ

Настоящая сервисная книжка является обязательным приложением к комплекту документов на складные ворота без нижней направляющей, произведенные МК DoorHan, и содержит сведения об устройстве и порядке работы изделия, требованиях к эксплуатации, гарантийных обязательствах и правилах их предоставления.

Просим вас сохранять сервисную книжку. Для подтверждения права на гарантийное техническое обслуживание сервисная книжка должна быть предъявлена дилеру МК DoorHan, осуществившему продажу изделия, или ССЦ DoorHan при осуществлении гарантийного обслуживания.

### **⚠ ВНИМАНИЕ!**

**Сервисная книжка считается действительной только в случае указания идентификационного номера изделия в разделе 7 и полного заполнения формы, приведенной в п. 1.1 настоящей книжки.**

## 1.1. СВИДЕТЕЛЬСТВО О МОНТАЖЕ

Складные ворота без нижней направляющей смонтированы в соответствии с требованиями инструкции по монтажу изделия, монтажных карт изделия, общими рекомендациями изготовителя и признаны годными к эксплуатации.

### МОНТАЖНАЯ ОРГАНИЗАЦИЯ

Наименование: \_\_\_\_\_

Адрес: \_\_\_\_\_

Телефон: \_\_\_\_\_

Дата монтажа: \_\_\_\_\_

Начальник монтажной бригады: \_\_\_\_\_ / \_\_\_\_\_ /

## 1.2. СВИДЕТЕЛЬСТВО О СЕРВИСНОМ ОБСЛУЖИВАНИИ И РЕМОНТЕ

№	Дата	Дата	Перечень работ	Организация / подпись ответственного лица
1				
2				
3				
4				
5				

№	Дата	Дата	Перечень работ	Организация / подпись ответственного лица
6				
9				
10				
11				
12				
13				
14				
15				
16				

## 2. ПРИНЦИП РАБОТЫ ВОРОТ

При открывании полотно ворот, состоящее из вертикально расположенных панелей, двигаясь по направляющей с помощью ролика, складывается в компактную пачку, которая не занимает много места.

## 3. ПРЕИМУЩЕСТВА

- При открывании ворота не занимают много места ни внутри, ни снаружи помещения.
- Учитывая индивидуальные характеристики каждого помещения, установка ворот может производиться как за проемом, так и перед ним.
- Удобство в использовании и возможность быстрого ремонта ворот без демонтажа всего полотна.
- Прочная конструкция практически не подвержена ветровым нагрузкам.
- Надежность ворот обеспечивается высокой прочностью материалов, из которых они изготовлены.
- Герметичность обеспечивается наличием высококачественного уплотнителя по периметру полотна, и обуславливает их высокие климатические и шумоизоляционные характеристики.
- Панель с заполнением пенополиуретаном толщиной 55 мм обеспечивает теплосбережение внутри помещения.

## 4. КОНСТРУКТИВНЫЕ ОСОБЕННОСТИ

Панели соединены специальными шарнирными петлями, которые обеспечивают бесшумность и плавность хода, а также равномерность движения створок. Это очень важно, учитывая размеры подвижной конструкции.

Снизу полотна ворот расположен щёточный уплотнитель. Панели закрепляются на специальные роликовые опоры, расположенные внутри несущей балки, которая устанавливается над проемом посредством стеновых кронштейнов.

Предназначены для объектов, где предъявляются особые требования к уровню пола. Идеально подходят для железнодорожных депо, эллингов, объектов промышленного назначения.

## 5. СЕРВИСНОЕ ОБСЛУЖИВАНИЕ

### 5.1. ОБЩИЕ ПОЛОЖЕНИЯ

Для обеспечения надежной и бесперебойной работы ворот рекомендуется регулярно проводить их технический осмотр и обслуживание согласно перечню регламентных работ, приведенному в п. 5.2 настоящей сервисной книжки.

#### **⚠ ВНИМАНИЕ!**

**Периодичность технического сервисного обслуживания складных ворот без нижней направляющей составляет не менее 1 раза в год. Отдельные элементы конструкции нуждаются в регулярном осмотре и очистке покупателем в период между сервисным обслуживанием согласно регламенту (п. 5.2).**

Техническое сервисное обслуживание должно производиться компанией, осуществившей продажу ворот, или сервисным центром МК DoorHan, имеющим сертификат на право выполнения работ по сервисному техническому обслуживанию оборудования, произведенного или поставленного МК DoorHan.

## ⚠ ВНИМАНИЕ!

Проведение сервисного технического обслуживания и ремонта в обязательном порядке должно сопровождаться соответствующей отметкой в п. 1.2 настоящей сервисной книжки.

## 5.2. ПЕРЕЧЕНЬ РЕГЛАМЕНТНЫХ РАБОТ ДЛЯ ПРОВЕДЕНИЯ СЕРВИСНОГО ТЕХНИЧЕСКОГО ОБСЛУЖИВАНИЯ

Узел	Элемент	Критерий	Действия
Полотно ворот	Панель	Отсутствие повреждений	Осмотр. При нарушении целостности покрытия (царапины, сколы) произвести покраску. При наличии изломов или вздутий заменить
	Петли	Фиксированное положение, свободное вращение, отсутствие повреждений	Проверить, при необходимости закрепить, смазать подшипники. Смазку использовать морозостойкую, многоцелевую. При наличии критических повреждений заменить
	Верхний и нижний алюминиевые профили	Надежность крепежа	Проверить, при необходимости закрепить. При сильной деформации заменить
	Ручка	Надежность крепежа	Проверить, при необходимости закрепить. При отсутствии надежного крепления ручки, заменить
	Окно	Целостность	Проверить герметичность, при необходимости заменить
	Вентиляционная решетка	Надежность крепежа, Целостность	Проверить, при необходимости закрепить. При сильной деформации заменить
Роликовые опоры с роликом	Роликовая опора	Надежность крепежа, целостность, плавность вращения	Проверить, при необходимости закрепить, смазать, обеспечить легкое вращение. Смазку использовать морозостойкую, многоцелевую. При необходимости заменить
Направляющая	Верхняя направляющая	Надежность крепежа, отсутствие инородных предметов	Проверить надежность крепления, при необходимости закрепить. Обеспечить ровные стыки. Проверить взаимодействие с роликовой опорой. Очистить от посторонних предметов, атмосферных осадков, наледи, металлической стружки, грязи. Направляющую очищать не реже 1 раза в 6 месяцев.

Узел	Элемент	Критерий	Действия
Уплотнительный контур	Межпанельные уплотнители	Целостность, эластичность	Проверить эластичность. Осмотреть, при необходимости очистить, заменить. По мере необходимости обработать резиновый уплотнитель силиконовой смазкой
	Щеточный уплотнитель	Целостность, герметичность	Осмотреть, при необходимости очистить, в случае видимых повреждений заменить
Калитка	Петли	Фиксированное положение, свободное вращение, отсутствие повреждений	Проверить, при необходимости закрепить, смазать. Смазку использовать морозостойкую, многоцелевую
Калитка	Замок	Функционирование	Проверить функционирование, смазать, при необходимости заменить
	Доводчик	Функционирование	Проверить функционирование, при необходимости заменить
Запирающее устройство ворот	Ригельная задвижка	Функционирование, надежность крепления	Проверить функционирование, смазать, закрепить, при необходимости заменить
<b>Комплектация электроприводом</b>			
Электропривод	Электропривод	Функционирование	Произвести диагностику, при необходимости настроить и отрегулировать
	Система крепления электропривода	Функционирование, надежность крепления	Проверить, при необходимости закрепить
	Концевые датчики выключения	Функционирование, надежность крепления	Отрегулировать положение датчиков в крайних точках положения полотна (открыто, закрыто). При необходимости закрепить
Цепь	Звенья	Целостность, натяжение	Проверить износ шарнирных соединений в цепи, при необходимости заменить, смазать. Отрегулировать натяжение цепи

## 6. ГАРАНТИЯ

### 6.1. ГАРАНТИЙНЫЙ СРОК

Гарантийный срок с момента продажи изделия составляет 2 года.

Если в период гарантийной эксплуатации обнаружатся недостатки, которые не позволят продолжить нормальную эксплуатацию ворот до их устранения, то гарантийный срок продлевается на период устранения недостатков. Покупатель вправе предъявить требования по гарантии, связанные с недостатками ворот, только в течение установленных на них гарантийных сроков и при условии соблюдения правил эксплуатации и своевременного прохождения технического обслуживания, порядок которого приведен в настоящей сервисной книжке.

В случае приобретения изделия у производителя и возникновения разногласий по условиям предоставления гарантийных обязательств между договором и сервисной книжкой приоритетными являются условия договора.

### 6.2. УСЛОВИЯ ПРЕДОСТАВЛЕНИЯ ГАРАНТИИ

Сервисная книжка с заполненным по всем правилам идентификатором изделия и формой 1.1 дает право на гарантийное обращение.

#### **⚠ ВНИМАНИЕ!**

**Во избежание недоразумений внимательно изучите условия гарантийных обязательств и проверьте правильность заполнения сервисной книжки.**

### 6.3. ГАРАНТИЙНЫЕ ОБЯЗАТЕЛЬСТВА

В течение гарантийного срока МК DoorHan обеспечивает устранение всех подтвержденных дефектов, возникших по причинам производственного брака, за исключением обстоятельств, указанных в п. 6.4.

МК DoorHan не возмещает расходы на демонтаж и монтаж ворот, а также транспортные расходы, понесенные в целях гарантийного обслуживания изделий.

Детали и комплектующие, замененные в результате осуществления гарантийного обслуживания изделий, переходят в собственность МК DoorHan.

### 6.4. ОБСТОЯТЕЛЬСТВА, ИСКЛЮЧАЮЩИЕ ГАРАНТИЙНЫЕ ОБЯЗАТЕЛЬСТВА

Гарантийные обязательства производителя на изделие утрачивают силу в следующих случаях:

- некачественный или несоответствующий руководству по монтажу и эксплуатации монтаж изделия;
- несоблюдение регулярного сервисного профилактического обслуживания изделия согласно условиям настоящей сервисной книжки;
- нарушение правил эксплуатации;
- неполное или ошибочное заполнение настоящей сервисной книжки;
- использование деталей производства иных фирм без согласия производителя;
- самовольные разборка и ремонт изделия, наличие постороннего вмешательства;
- в результате механического и химического воздействия;
- вскрытие защитных пломб, удаление стикеров с электрооборудования;
- выявление нестабильности работы электросети (ГОСТ 32144-2013: НДП —  $\pm 5\%$ , ПДП —  $\pm 10\%$ );
- использование изделия не по назначению.



В случае повреждения лакокрасочного покрытия или коррозии в результате влияния климатических факторов, природных явлений, выброса различной металлической пыли или других агрессивных веществ, коррозии от царапин и сколов, возникших в процессе эксплуатации, гарантия на лакокрасочное покрытие утрачивает силу.

Гарантийный ремонт производится компанией, осуществившей продажу изделия или сервисным центром МК DoorHan, имеющим сертификат на право выполнения работ по сервисному техническому обслуживанию оборудования, произведенного или поставленного МК DoorHan. Осуществление ремонта и/или обслуживания изделий иными организациями влечет за собой исключение гарантийных обязательств производителя.

## 7. СВИДЕТЕЛЬСТВО О ПРИЕМКЕ

Складные ворота без нижней направляющей соответствуют требованиям конструкторской и нормативной документации.

Изделие прошло контроль качества и комплектности. Изделие признано годным.

Контроль пройден:

\_\_\_\_\_  
М. п.

МЕСТО ДЛЯ ВКЛЕЙКИ



***DOORHAN***<sup>®</sup>

Международный концерн DoorHan благодарит вас за приобретение нашей продукции. Мы надеемся, что вы останетесь довольны качеством данного изделия.

По вопросам приобретения, дистрибьюции и технического обслуживания обращайтесь в офисы региональных представителей или центральный офис компании по адресу:

Россия, 143002, Московская обл.,  
г. Одинцово, с. Акулово,  
ул. Новая, д. 120, стр. 1  
Тел.: +7 495 933-24-00; 8 800 200-22-08  
E-mail: [info@doorhan.ru](mailto:info@doorhan.ru)  
[www.doorhan.ru](http://www.doorhan.ru)