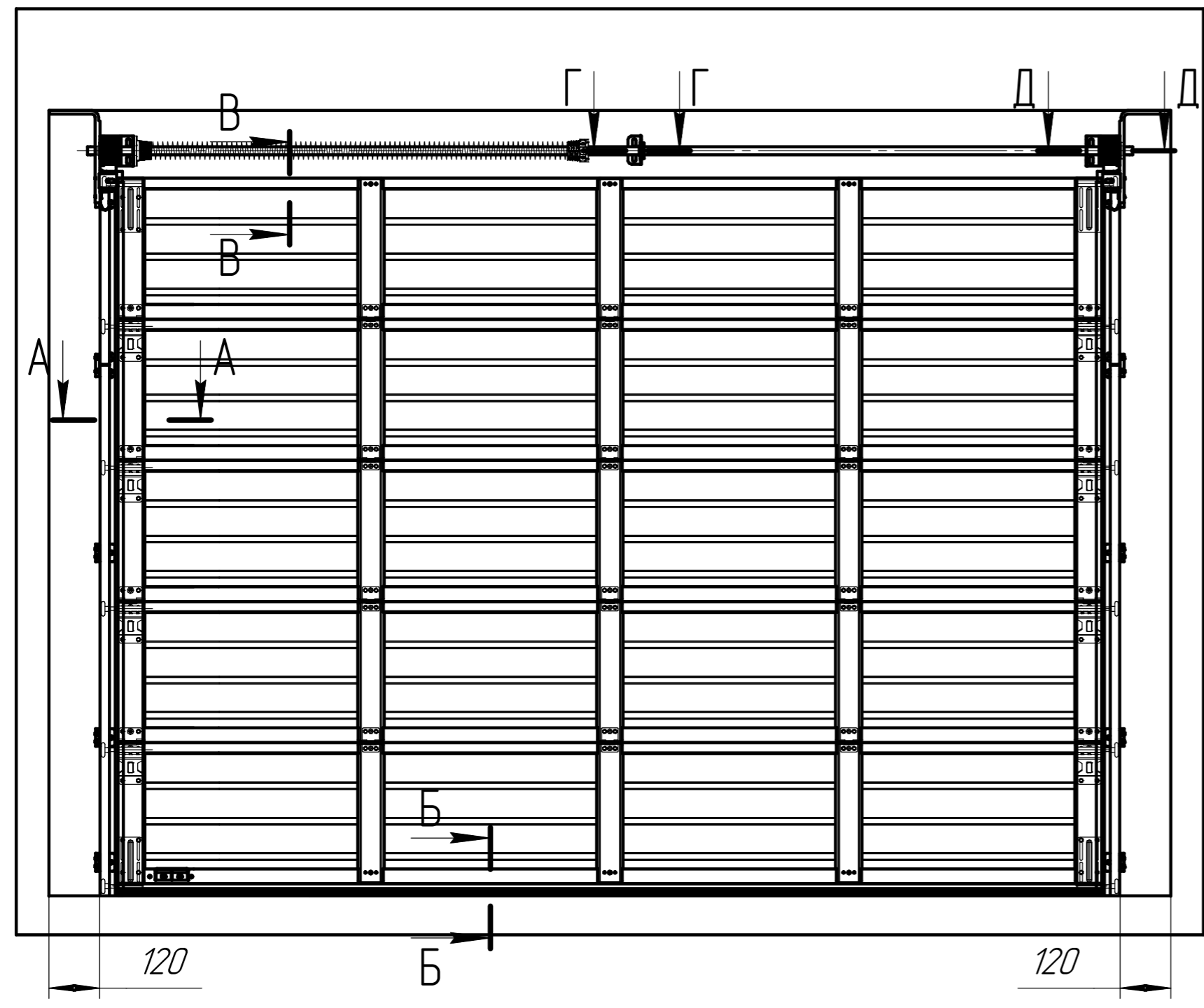
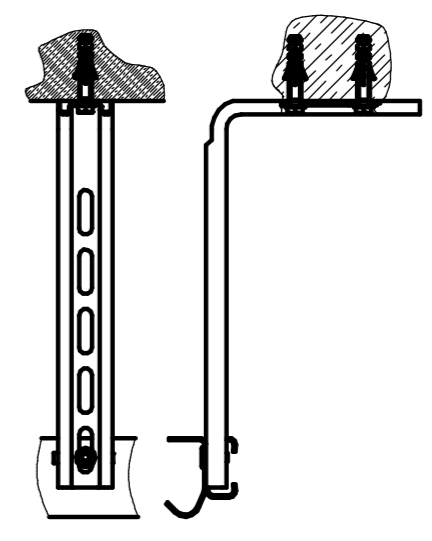
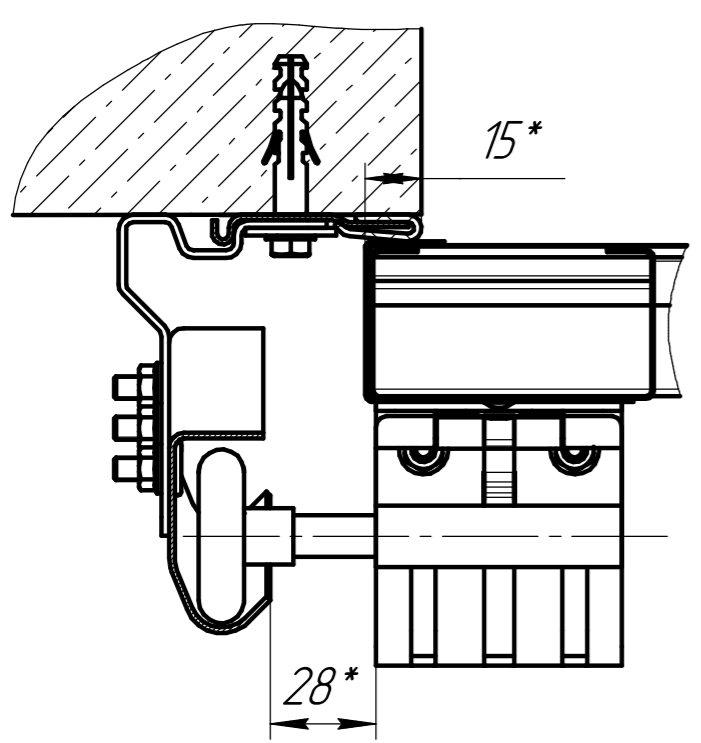


### Крепление к потолку

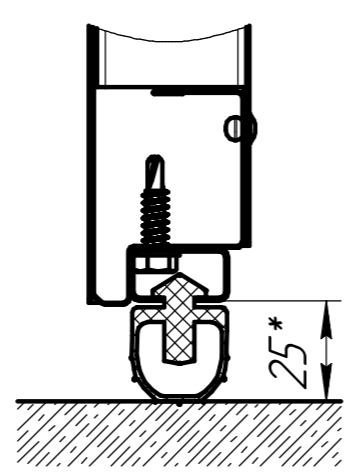
При  $320 < h < 620$  (R305)  
 $420 < h < 690$  (R381)



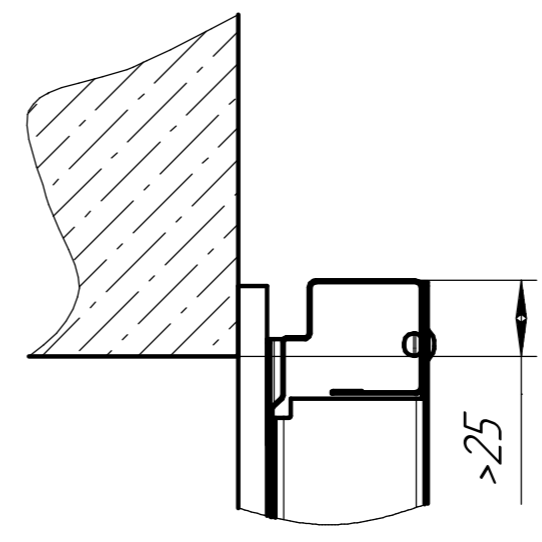
A-A(1:2)



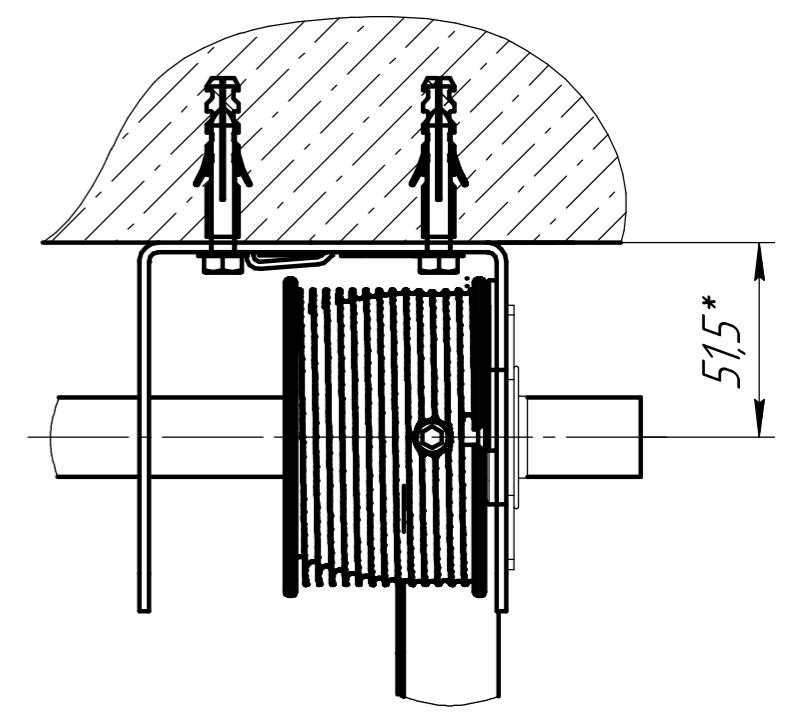
Б-Б(1:2)



В-В(1:2)



Д-Д(1:2)



Г-Г(1:2)

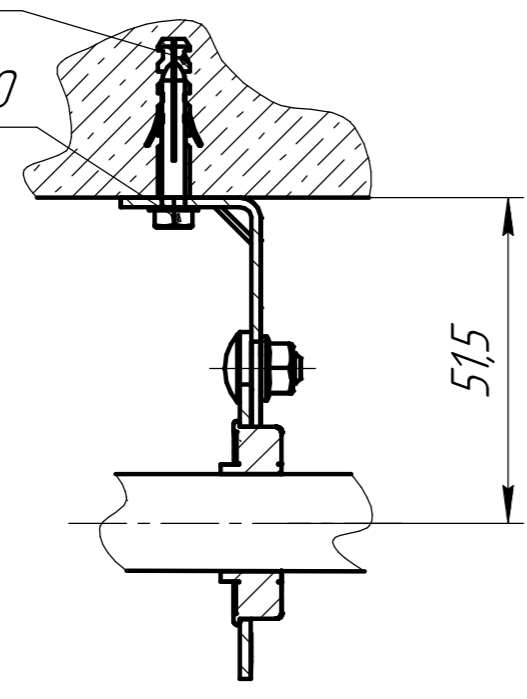
крепление к бетону

Г-Г(1:2)

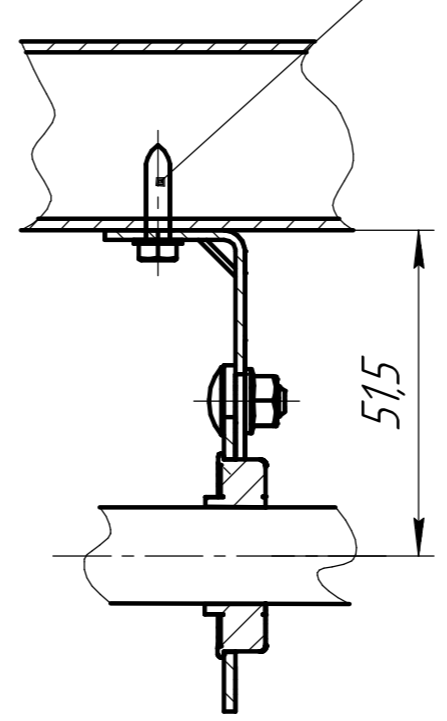
крепление к металлу

Дюбель ПВХ 8x70

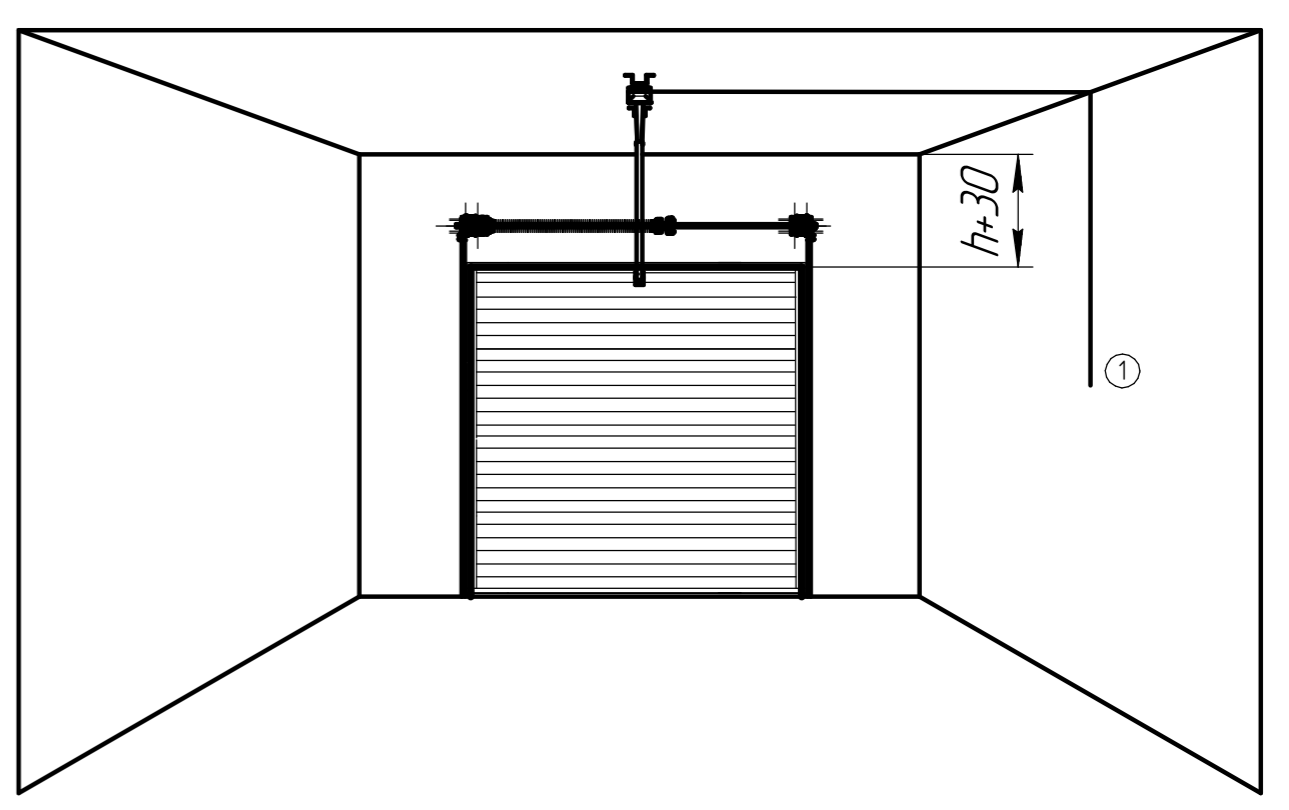
Саморез глухарь 8x70



Саморез по металлу 6,3 x 25



### Установка потолочного привода



① Прокладка питающего кабеля 3x1,5 230В

Высота проема (H), мм	до 3000
Ширина проема (B), мм	до 3500
Максимальная площадь щита, м <sup>2</sup>	10,5
Высота притолоки (h), мм	h ≥ 210
Высота вертикального ригеля (A), мм	H + 54

				SPV-GV.16.001				
Изм.	Лист	№ док.	Подп.	Дата	Секционные ворота SLP: Низкий подъем	Лит.	Масса	Масштаб
Разраб.						Лист	Листов	1:1
Проб.								
Т.контр.								
Согласован								
Н.контр.								
Утв.								

Перв. примен.

Справ. №

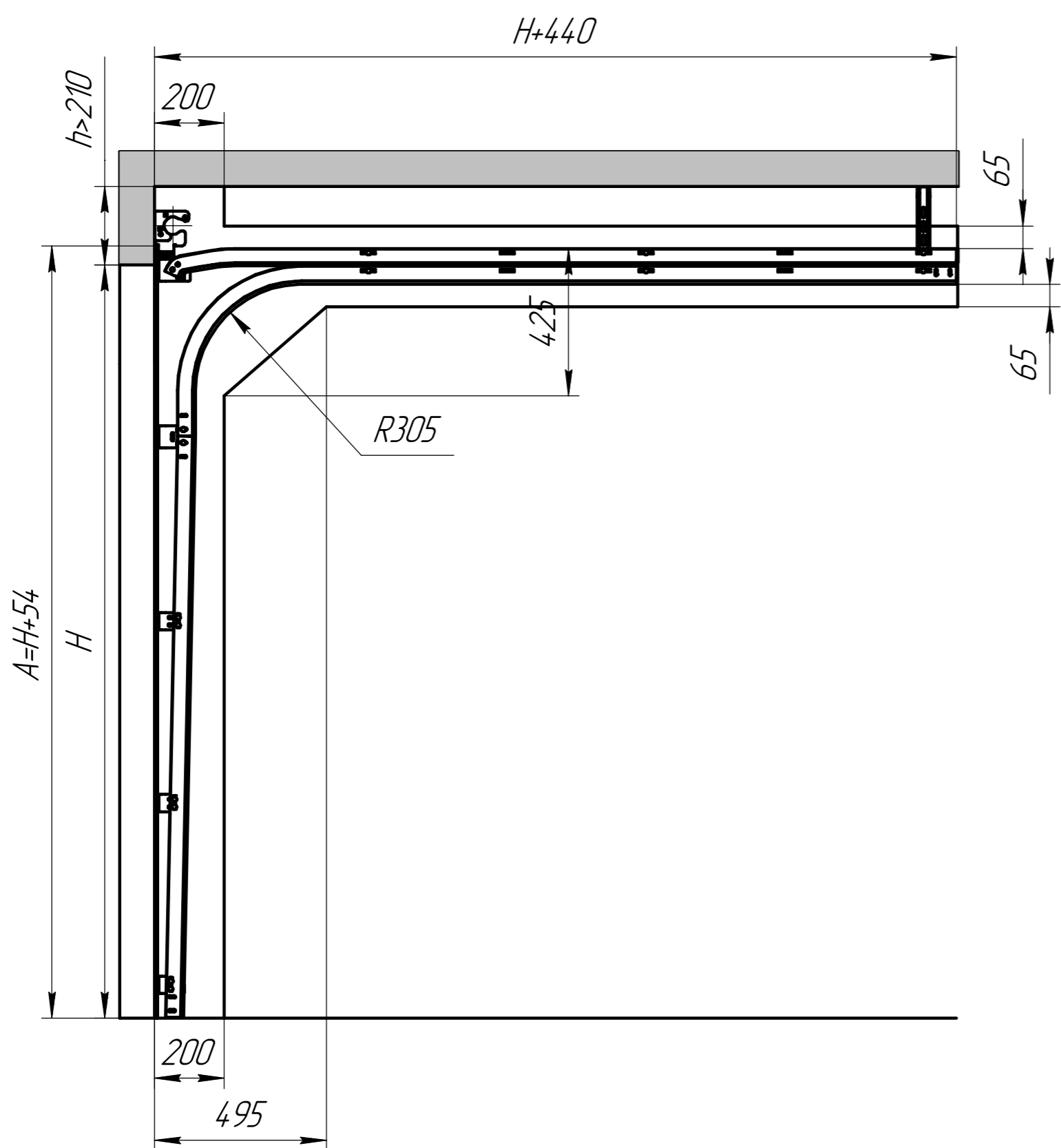
Подп. и дата

Изм. № дил.

Взам. инв. №

Подп. и дата

Изм. № подл.



Изм. №	Изм. №	Изм. №	Изм. №
Подп.	Подп.	Подп.	Подп.
Дата	Дата	Дата	Дата
Изм. №	Изм. №	Изм. №	Изм. №
Подп.	Подп.	Подп.	Подп.
Дата	Дата	Дата	Дата

Изм. №	Изм. №	Изм. №	Изм. №
Подп.	Подп.	Подп.	Подп.
Дата	Дата	Дата	Дата
Изм. №	Изм. №	Изм. №	Изм. №
Подп.	Подп.	Подп.	Подп.
Дата	Дата	Дата	Дата

Высота проема (H), мм	до 3000
Ширина проема (B), мм	до 3500
Максимальная площадь щита, м <sup>2</sup>	10,5
Высота притолоки (h), мм	h ≥ 210
Высота вертикального ригеля (A), мм	H + 54

				<b>SPV-GV.16.001</b>		
Изм.	Лист	№ докум.	Подп.	Дата	Секционные ворота SLP: Низкий подъем	
Разраб.						
Проб.					Лист	Листов
Т.контр.						
Согласован						
Н.контр.						
Утв.						