



КАТАЛОГ КОМПЛЕКТАЦИИ ДЛЯ РОЛЛЕТНЫХ СИСТЕМ

ROLLER SHUTTER PARTS CATALOGUE



КРАСОТА · НАДЕЖНОСТЬ · БЕЗОПАСНОСТЬ
BEAUTY · RELIABILITY · SAFETY

Внимание!

Завод-изготовитель вправе вносить любые изменения в комплектующие, готовые конструкции рольставен и рулонных ворот без уведомления покупателя. Каталог не является технической документацией. Параметры намотки роллетных профилей, представленные в каталоге, теоретические.

Attention!

The manufacturer reserves the right to modify the component parts and the ready products without prior notice. The catalogue is not a technical documentation. Roller shutter winding parameters are theoretical.

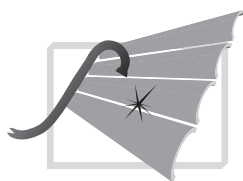
СОДЕРЖАНИЕ

Contents

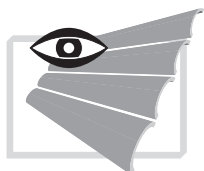
ВВЕДЕНИЕ	4
Introduction	
1. МЕХАНИЗМЫ УПРАВЛЕНИЯ РОЛЬСТАВНЯМИ	11
Types of roller shutter operation	
2. ПРОФИЛИ РОЛЛЕТНЫЕ СТАЛЬНЫЕ	21
Steel profiles	
3. ПРОФИЛИ РОЛЛЕТНЫЕ С ПЕННЫМ НАПОЛНИТЕЛЕМ	23
Foam-filled profiles	
4. ПРОФИЛИ РОЛЛЕТНЫЕ ЭКСТРУДИРОВАННЫЕ	29
Extruded profiles	
5. ПРОФИЛИ КОНЦЕВЫЕ	35
End profiles	
6. ПРОФИЛИ НАПРАВЛЯЮЩИЕ	43
Guide rails	
7. КОРОБА ЗАЩИТНЫЕ	49
Shutter hoods	
8. КРЫШКИ БОКОВЫЕ	59
End caps	
9. ВАЛЫ ОКТАГОНАЛЬНЫЕ	67
Octagonal shafts	
10. УПЛОТНИТЕЛИ И ВСТАВКИ-ЩЕТКИ	71
Seals and brush strips	
11. ПРУЖИННО-ИНЕРЦИОННЫЕ МЕХАНИЗМЫ	75
Spring loaded mechanisms	
12. РУЧНЫЕ ПРИВОДЫ	77
Manual cranks	
13. ПРИНАДЛЕЖНОСТИ	85
Accessories	
14. СТАЛЬНЫЕ РУЛОННЫЕ ВОРОТА	101
Steel roller shutter doors	
15. ЭЛЕКТРОПРИВОДЫ	115
Motors	

Стиль. Комфорт. Безопасность

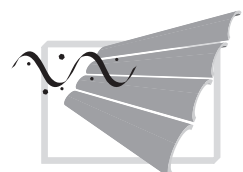
Группа компаний DoorHan предлагает вашему вниманию рольставни и рольворота, которые соответствуют европейским нормам качества и безопасности, а также адаптированы к российским климатическим условиям. Роллетные системы служат для защиты оконных и дверных проемов от взлома, неблагоприятных погодных воздействий, а также создают комфорт и уют в помещениях за счет повышения тепло- и звукоизоляции.



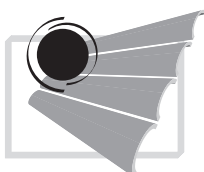
Защита от взлома



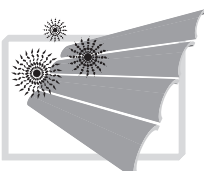
Защита от обзора



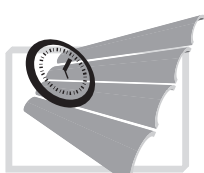
Шумоизоляция



Защита от солнца и света



Эффективное теплосбережение



Надежность и долговечность



Все комплектующие для рольставен DoorHan выпускаются на современных автоматизированных линиях с применением оборудования ведущих мировых производителей. Все металлические детали оцинкованы или окрашены, что обеспечивает устойчивость к коррозии и негативному воздействию агрессивных сред, продлевает срок службы рольставен.

СПОСОБЫ МОНТАЖА



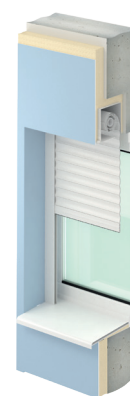
Накладной монтаж, короб наружу



Встроенный монтаж, короб наружу



Встроенный монтаж, короб внутрь

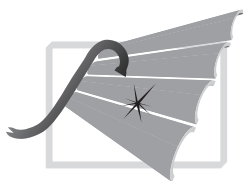


Скрытый монтаж короба

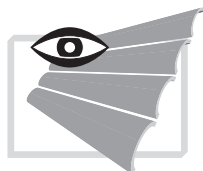
Роллеты могут монтироваться на этапе строительства объектов или на уже введенные в эксплуатацию здания как с внутренней, так и с внешней стороны. Специалисты компании DoorHan подберут для вас оптимальный вид монтажа.

Style. Comfort. Safety

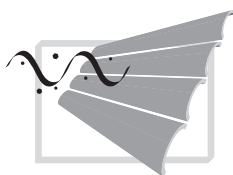
DoorHan offers a range of roller shutters which are compliant with the latest European product directives and standards, and adapted to Russian climate. Roller shutters protect windows and doors from burglary and unfavourable weather conditions and provide comfortable environment in the premises thanks to their thermal and sound protection qualities.



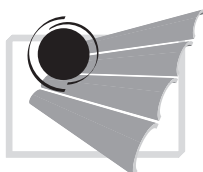
Burglary protection



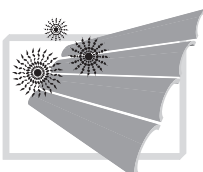
Visual protection



Noise insulation



UV-protection



Thermal insulation



Reliability and durability



DoorHan produces all the accessories for roller shutters on modern automated production lines using equipment from leading manufacturers. All metal parts are galvanized or painted that makes them corrosion resistant, prolongs operating life of roller shutters and repels the most hostile weather conditions.

MOUNTING METHODS



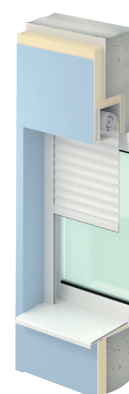
**Face of wall mount,
the hood is outward**



**Between jambs mount,
the hood is outward**



**Between jambs mount,
the hood is inward**



Hidden mount

Roller shutters can be installed on new buildings during their construction or on the existing ones from the inside and outside of the building. Our specialists will help you choose an optimum variant of roller shutter installation.

Виды профилей

СТАЛЬНЫЕ ПРОФИЛИ РОЛИКОВОЙ ПРОКАТКИ



RHS22

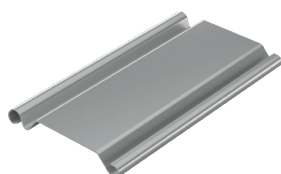


RHS52

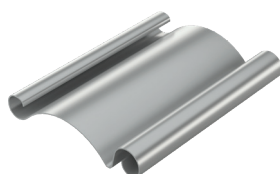
Стальные сплошные профили RHS22 и RHS52 шириной 22 и 52 мм соответственно — экономичное решение для рольставен, предназначенных для защиты небольших оконных проемов.

Рекомендуемые параметры	Типы профилей
Ширина — от 500 до 1 400 мм; высота — от 500 до 2 200 мм	RHS22 — профиль стальной
Ширина — от 1 000 до 4 000 мм; высота — от 1 000 до 4 000 мм	RHS52 — профиль стальной

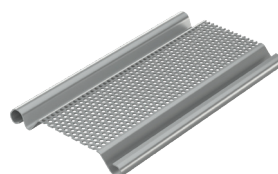
ОЦИНКОВАННЫЕ СТАЛЬНЫЕ ПРОФИЛИ РОЛИКОВОЙ ПРОКАТКИ



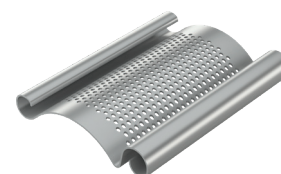
RHS75



RHS117



RHS75P



RHS117P

Для сборки полотна рулонных ворот используются стальные оцинкованные профили с толщиной стали 0,8-0,9 мм. Стальные сплошные и перфорированные профили RHS75 и RHS75P шириной 75 мм — экономичное решение для рольворот, предназначенных для защиты гаражных проемов. Рулонные ворота из профиля RHS117 обладают высокой прочностью, взломоустойчивы, надежно защищают помещения от несанкционированного проникновения. Полотно ворот может быть изготовлено из сплошного и перфорированного профиля.

Рекомендуемые параметры	Типы профилей
Ширина — от 1 000 до 5 000 мм; высота — от 1 000 до 4 000 мм,	RHS75 — профиль стальной
Ширина — от 2 000 до 11 800 мм; высота — от 1 000 до 6 300 мм	RHS117 — профиль стальной
Ширина — от 1 000 до 5 000 мм; высота — от 1 000 до 4 000 мм,	RHS75P — профиль стальной перфорированный
Ширина — от 2 000 до 11 800 мм; высота — от 1 000 до 6 300 мм	RHS117P — профиль стальной перфорированный

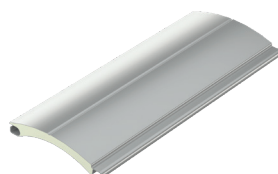
ПЕНОНАПОЛНЕННЫЕ ПРОФИЛИ РОЛИКОВОЙ ПРОКАТКИ



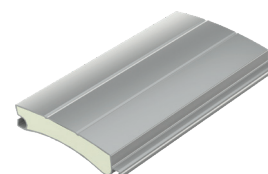
RH41N



RH45N



RH58N



RH77M

Профили изготавливаются с пенным наполнителем, благодаря чему обладают высокими энергосберегающими свойствами. Как правило, они используются в рольставнях и рольворотах, предназначенных для установки в проемы средних размеров. Пенонаполненные профили могут быть изготовлены с перфорацией.

Рекомендуемые параметры	Типы профилей
Для рольставен	
Ширина — от 400 до 3 500 мм; высота — от 500 до 4 500 мм	RH41N — профиль сплошной с пенным наполнителем
	RH45N, RH45PN — профиль сплошной или перфорированный с пенным наполнителем
	RH58N, RH58PN — профиль сплошной или перфорированный с пенным наполнителем
Для рольворот	
Ширина — от 2 000 до 5 000 мм; высота — от 1 000 до 4 500 мм	RH77M — профиль сплошной с пенным наполнителем

ЭКСТРУДИРОВАННЫЕ ПРОФИЛИ



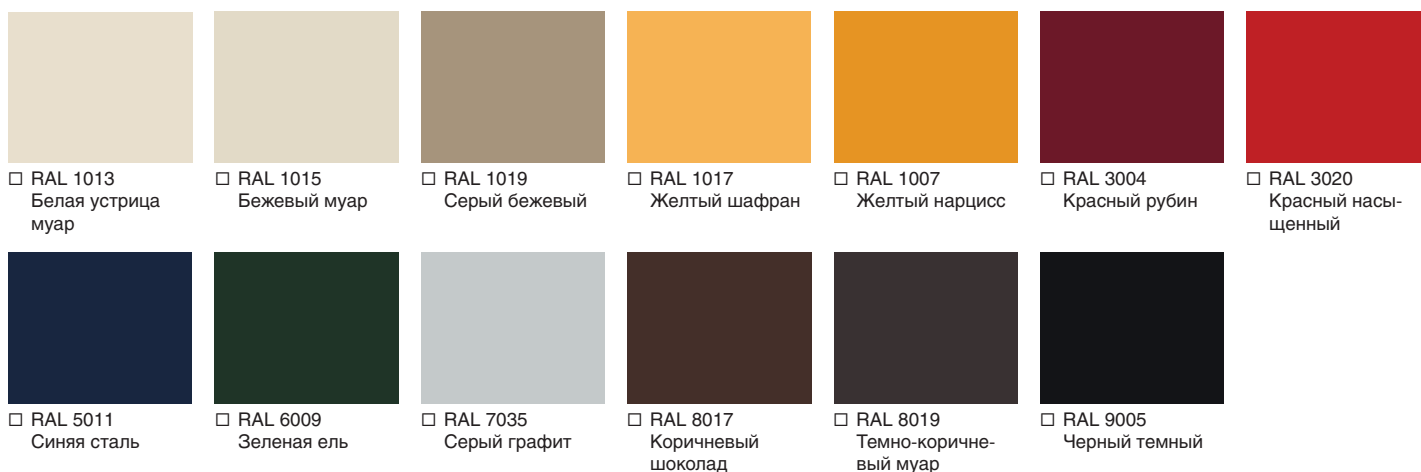
Экструдированные алюминиевые профили обладают повышенной прочностью, жесткостью и устойчивостью к механическим повреждениям, имеют большую толщину стенки по сравнению с другими профилями. Они предназначены для рольставней, устанавливаемых на большие оконные проемы, а также для рольворот и рулонных ворот. Одностенные экструдированные профили могут быть выполнены с окошками.

Рекомендуемые параметры	Типы профилей
Для рольставен	
Ширина — от 500 до 5 000 мм; высота — от 1 000 до 4 500 мм	RHE45M — профиль двустенный экструдированный
	RHE56M — профиль одностенный экструдированный
	RHE56GM — профиль решетчатый одностенный экструдированный
	RHE58M — профиль сплошной двустенный экструдированный
Для рольворот	
Ширина — от 2 000 до 6 000 мм; высота — от 1 000 до 5 000 мм	RHE84M — профиль сплошной одностенный экструдированный
	RHE84GM — профиль решетчатый одностенный экструдированный
	RHE78G — профиль решетчатый одностенный экструдированный

СТАНДАРТНЫЕ ЦВЕТА ПРОФИЛЕЙ



ДОПОЛНИТЕЛЬНЫЕ ЦВЕТА ПРОФИЛЕЙ



При выводе на печать цвета могут быть искажены, пользуйтесь оригинальной RAL-картой.

Types of profiles

COLD-ROLLED STEEL PROFILES



RHS22

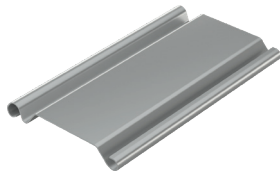


RHS52

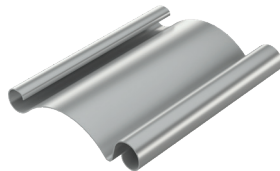
Steel profiles RHS22 and RHS52, width 22 and 52 mm respectively, are modern cost-effective solution for roller shutters, designed to protect small window openings of houses, apartments and other premises.

Recommended sizes	Types of profiles
Width — from 500 to 1,400 mm; height — from 500 to 2,200 mm	RHS22 — steel profile
Width — from 1,000 to 4,000 mm; height — from 1,000 to 4,000 mm	RHS52 — steel profile

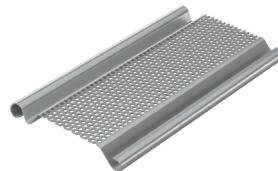
GALVANIZED PROFILES OF ROLLED STEEL



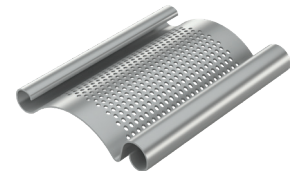
RHS75



RHS117



RHS75P



RHS117P

Galvanized steel slats with wall thickness of 0.8–0.9 mm are used for roller shutter doors. Solid steel and perforated profiles RHS75 and RHS75P width 75 mm - an economical solution for roller shutters, designed to protect garage openings. RHS117 profile make them strong, burglary resistant, and protect industrial premises against unauthorized access. Door curtain can be a combination of solid and perforated profile.

Recommended sizes	Types of profiles
Width — from 1000 to 5000 mm; height — from 1000 to 4000 mm,	RHS75 — steel profile
Width — from 2000 to 11800 mm; height — from 1000 to 6300 mm	RHS117 — steel profile
Width — from 1000 to 5000 mm; height — from 1000 to 4000 mm,	RHS75P — perforated steel profile
Width — from 2000 to 11800 mm; height — from 1000 to 6300 mm	RHS117P — perforated steel profile

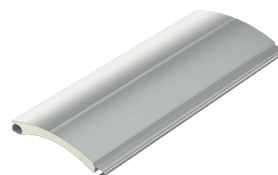
FOAM-FILLED ROLLER SHUTTER PROFILES



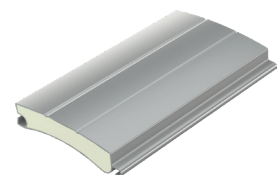
RH41N



RH45N



RH58N



RH77M

Energy-efficient profiles with foam filling are usually used in roller shutters and roller shutter doors, installed in medium-sized openings. Foam-filled profiles can also be made with perforation.

Recommended sizes	Types of profiles
Roller shutter	
Width — from 500 to 3,500 mm; height — from 400 to 4,500 mm	RH41N — solid foam-filled profile
	RH45N or RH45PN — solid or perforated foam-filled profile
	RH58N or RH58PN — solid or perforated foam-filled profile
Roller shutter door	
Width — from 2,000 to 5,000 mm; height — from 1,000 to 4,500 mm	RH77M — solid foam-filled profile

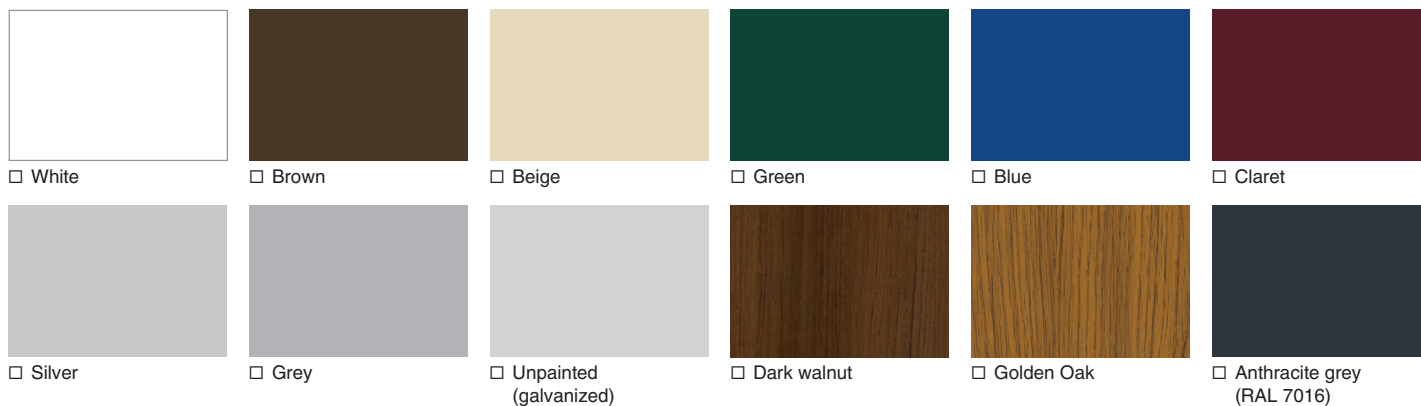
EXTRUDED PROFILES



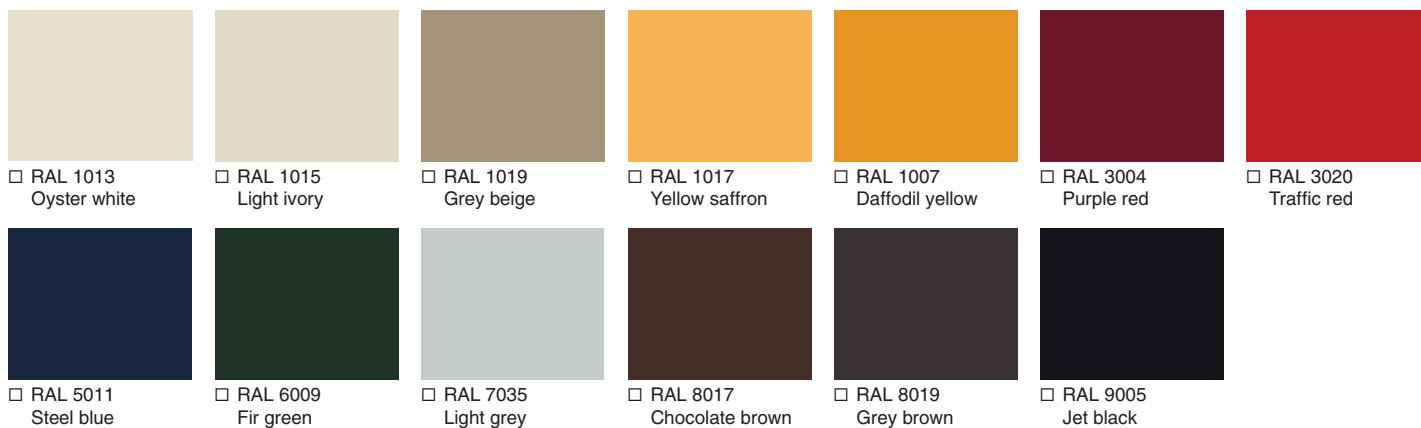
Extruded aluminium profiles are characterised by strength, rigidity and resistance to mechanical damage. They provide extra protection against burglary thanks to larger wall thickness if compared with other profiles. They are used for roller shutters and for roller shutter doors installed in large window openings. Single-wall profiles can be fenestrated.

Recommended sizes	Types of profiles
Width — from 500 to 5,000 mm; height — from 1,000 to 4,500 mm	Roller shutter
	RHE45M — double-skin extruded profile
	RHE56M — single-skin extruded profile
	RHE56GM — fenestrated single-skin extruded profile
Width — from 2,000 to 5,500 mm; height — from 1,000 to 5,000 mm	Roller shutters gate
	RHE84M — solid single-skin extruded profile
	RHE84GM — fenestrated single-skin extruded profile
	RHE78G — fenestrated single-skin extruded profile

STANDARD COLOURS



ADDITIONAL COLOURS

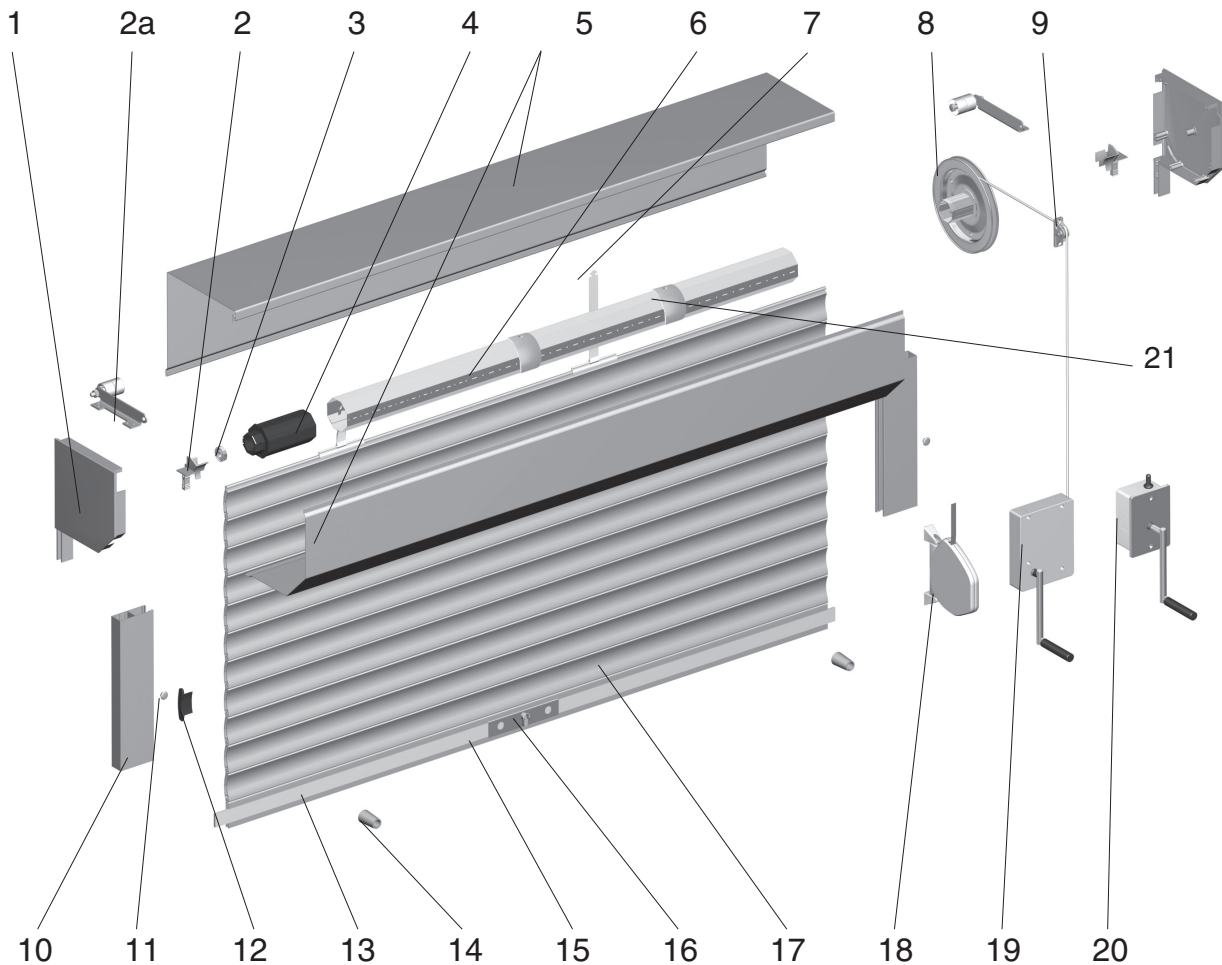


 When printed the colours may be distorted, use a physical RAL colour fan deck.

МЕХАНИЗМЫ УПРАВЛЕНИЯ РОЛЬСТАВНЯМИ

TYPES OF ROLLER SHUTTER OPERATION

РОЛЬСТАВНИ С РУЧНЫМ ЛЕНТОЧНЫМ, ШНУРОВЫМ ИЛИ КОРДОВЫМ ПРИВОДОМ
Roller shutters operated with strap, rope or cord crank



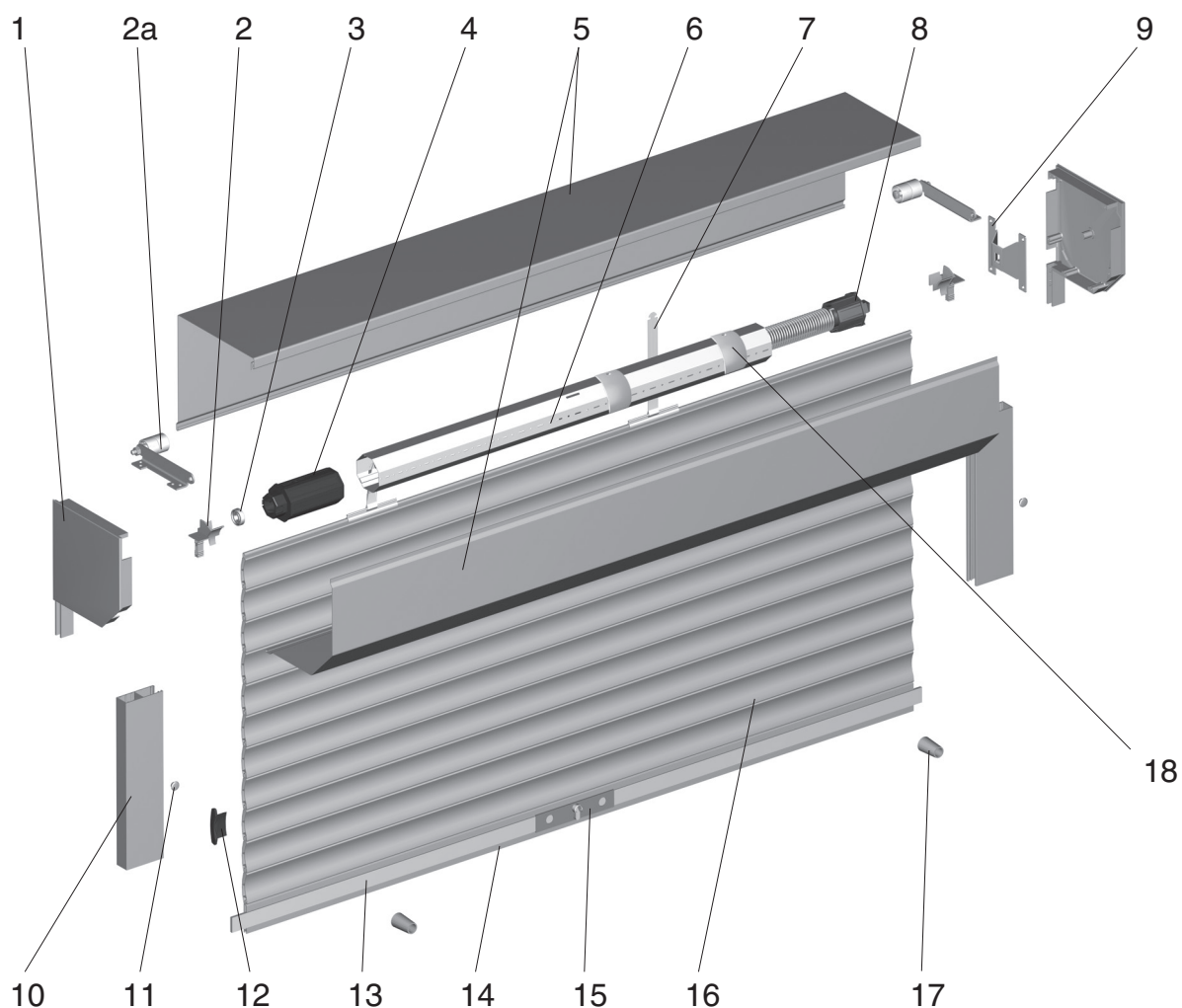
1. Крышка боковая	End cap	RK125, RK137, RSK137, RK150, RK165, RK180, RK205, RK250, RK250S, RSK300, RK300, RK375
2. Направляющее устройство*	Entry guide	RU45, RU65
2a. Ролик направляющий	Guiding roller	RU77 (RV77)
3. Подшипник	Bearing	BR28, BR42
4. Капсула универсальная (регулируемая)	Universal capsule (adjustable)	KP40, KP60, (KPU60, KPU70, KPU70S)
5. Короб защитный	Shutter hood	RB125, RB137, RB150, RB165, RB180, RB205, RB250, RB300, RB375
6. Вал октагональный	Octagonal shaft	RV40, RV60, RV70
7. Пружина тяговая	Security spring	RS90, RS120, RS130, RS170, RS190
8. Шкив	Pulley	H90, H130, H140, H155, H170, S190, S21070
9. Направляющая для шнура (ленты)	Rope (strap) guide	RT, (RL)
10. Направляющий профиль	Guide rail	RG46M, RG53M, RG53MS, RG53BN, RG64, RG62BS, RG65M, RG65MS, RG65BS, RG70M, RG70MS, RG70BS, RG90M, RG90MS, RG83MS, RG100
11. Заглушка	Plug	PB14
12. Замок боковой	End lock	SL52, SL39, SL45M, SLA45, SL41N, SLA58, SL77, SLE45, SLE58, SLE45M, SLE58M, SLE56
13. Полоса запорная	Locking flat bar	RH12K, RH20K

14. Стопор	Stopper	RS
15. Профиль концевой	End profile	RA42E, RA45EN, RA50EM, RA77EM, RA77KN
16. Замок ригельный	Key lock	KLA, KLA77
17. Профиль (полотно)	Slat (curtain)	RH39N, RH39PN, RH41N, RH41PN, RH45N, RH58N, RH77M, RHE45, RHE45M, RHE58M, RHE56M, RHE56GM
18. Лентоукладчик	Strap winder	RHL (RHS)
19. Укладчик для шнура	Rope winder	RHR
20. Кордовый укладчик	Cord winder	RHF40
21. Кольцо дистанционное	Distance ring	KD40, KD60, KD70

Рольставни представляют собой гибкое полотно (17), наматывающееся на вал (6), который расположен над проемом в защитном коробе (5). Полотно движется по направляющим (10), которые закрепляются по краям проема. Управление роллетой осуществляется при помощи ленточного, шнурового или кордового привода. Элементы управления — лентоукладчик (18), укладчик для шнура (19) и кордовый укладчик (20) закрепляются на стене. Лента, шнур или корд проводится через направляющую для шнура (ленты) (9) и закрепляется на шкиве (8). Шкив передает тяговое усилие с ленты, шнура или корда на капсулу (4) и вал (6). Вал крутится, и полотно приводится в движение.

Roller shutter is a flexible curtain (17), which coils on the shaft (6) placed in a protective shutter hood (5) above the window opening. The curtain moves along the guides (10) which are fixed at the sides of the opening. Roller shutter can be operated with a strap, rope or cord crank. The corresponding crank hardware includes strap winder (18), rope winder (19) or cord winder (20) is fixed to the wall. Strap, rope or cord is put through the guide (9) and fixed to the pulley (8). The pulley transfers the driving force of a strap, rope or cord to the capsule (4) and shaft (6). The shaft rotates and the curtain moves.

РОЛЬСТАВНИ С ПРУЖИННО-ИНЕРЦИОННЫМ МЕХАНИЗМОМ
Roller shutter with spring loaded mechanism



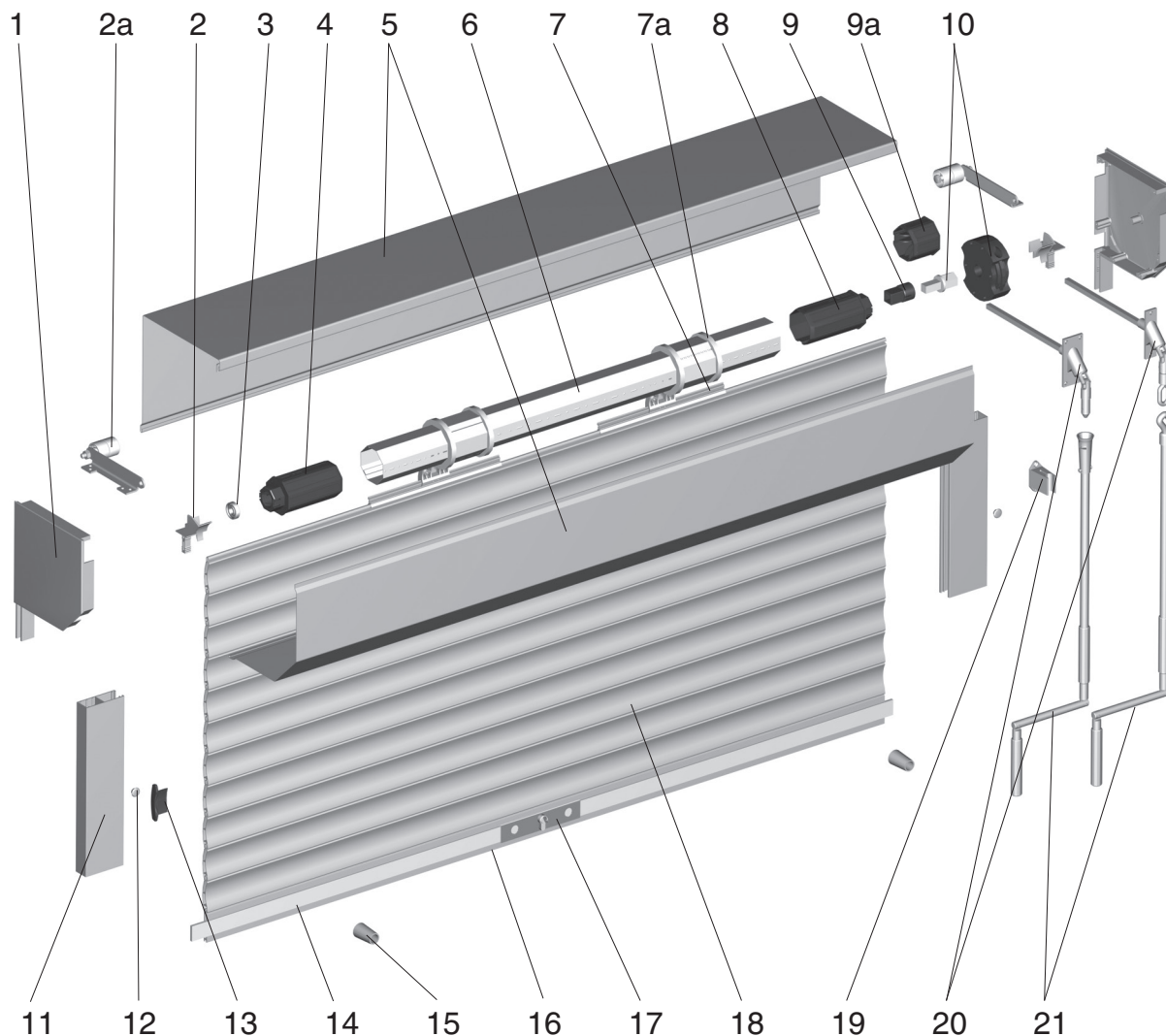
1. Крышка боковая	End cap	RK125, RK137, RSK137, RK150, RK165, RK180, RK205, RK250, RK250S, RK300, RK375, RK165D, RK165R, RK180D, RK180R, RK205D, RK205R, RKS250
2. Направляющее устройство	Entry guide	RU45, RU65
2a. Ролик направляющий	Guiding roller	RU77 (RV77)
3. Подшипник	Bearing	BR28, BR42
4. Капсула универсальная (регулируемая)	Universal capsule (adjustable)	KP40, KP60, (KPU60, KPU70, KPU70S)
5. Короб защитный	Shutter hood	RB125, RB137, RB150, RB165, RB180, RB205, RB250, RB300, RB375, RBE165D, RBE165R, RBE180D, RBE180R, RBE205D, RBE205R
6. Вал октагональный	Octagonal shaft	RV40, RV60, RV70
7. Пружина тяговая	Security spring	RS90, RS120, RS130, RS170, RS190
8. Пружинно-инерционный механизм	Spring loaded mechanism	4ROL04/10, 4ROL06/13, 4ROL10/12, 4ROL15/21, 4RA26/12, 4ROL15/16, 4ROL20/16, 6ROL12/21, 6ROL18/12, 6ROL18/17, 6ROL28/14, 6ROL38/12, 6ROL62/11, 7ROL46/13, 7ROL50/11, 7ROL72/10, 4ROL26/12, 4ROL0318
9. Пластина крепления	Support plate	BP100
10. Направляющий профиль	Guide rail	RG46M, RG53M, RG53MS, RG53BN, RG64, RG62BS, RG65M, RG65MS, RG65BS, RG70M, RG70MS,

11. Заглушка	Plug	RG70BS, RG90M, RG90MS, RG83MS, RG100 PB14
12. Замок боковой	End lock	SL52, SL39, SL45M, SLA45, SL41N, SLA58, SL77, SLE45, SLE58, SLE45M, SLE58M, SLE56
13. Полоса запорная	Locking flat bar	RH12K, RH20K
14. Профиль концевой	End profile	RA42E, RA45EN, RA50EM, RA77EM, RA77KN
15. Замок ригельный	Key lock	KLA, KLA77
16. Профиль (полотно)	Slat (curtain)	RH39N, RH39PN, RH41N, RH41PN, RH45N, RH58N, RH77M, RHE45, RHE45M, RHE58M, RHE56M, RHE56GM
17. Стопор	Stopper	RS
18. Кольцо дистанционное	Distance ring	KD40, KD60, KD70

Рольставни представляют собой гибкое полотно (16), наматывающееся на вал (6), расположенный над проемом в защитном коробе (5). Полотно движется по направляющим (10), которые закрепляются по краям проема. Внутри вала установлен пружинно-инерционный механизм (8), который приводит в движение вал и полотно. Пружинно-инерционный механизм настраивается на стадии монтажа, что позволяет, приложив небольшое усилие вверх или вниз, поднять или опустить полотно роллеты.

Roller shutter is a flexible curtain (16), which coils on the shaft (6) placed in the protective shutter hood (5) above the window opening. The curtain moves along the guides (10) which are fixed at the sides of the opening. A spring loaded mechanism (8), which makes the shaft and curtain move, is placed inside of the shaft. The mechanism is adjusted during roller shutter mounting. It allows you to lower and raise the shutter curtain with minimum effort.

РОЛЬСТАВНИ С РУЧНЫМ ВОРОТКОВЫМ ПРИВОДОМ
Roller shutter with hand crank operation



1. Крышка боковая	End cap	RK137, RSK137, RK150, RK165, RK180, RK205, RK250, RK250S, RK300, RSK300, RK375, RKS250
2. Направляющее устройство	Entry guide	RU45, RU65
2a. Ролик направляющий	Guiding roller	RU77 (RV77)
3. Подшипник	Bearing	BR28, BR42
4. Капсула универсальная (регулируемая)	Universal capsule (adjustable)	KP40, KP60, (KPU60, KPU70, KPU70S)
5. Короб защитный	Shutter hood	RB137, RB150, RB165, RB180, RB205, RB250, RB300, RB375
6. Вал октагональный*	Octagonal shaft	RV40, RV60, RV70
7. Замок автоматический	Security lock	RB2, RB3, RB4, RM2, RM3
7a. Кольцо ригельное	Security lock ring	RD40, RD60, RD70
8. Капсула универсальная	Universal capsule	KP40, KP60
9. Вставка	Adapter	RHU
9a. Капсула	Capsule	RHU60, (RHU70)
10. Редуктор с адаптером	Reducer with adapter	RW33, RW35, RW35B

Для октагонального вала RV60 вместо капсулы универсальной KP60 и вставки RHU допускается использовать капсулу RHU60. Для октагонального вала RV70 в роллетах с ручным воротковым приводом всегда используется капсула RHU70.

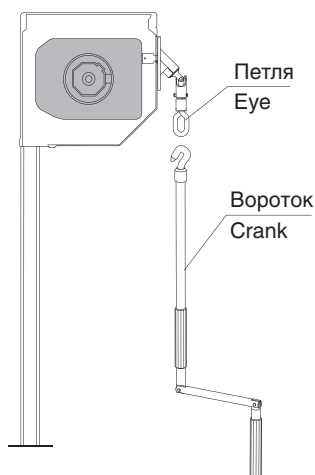
It's possible to use RV60 shaft with RHU60 capsule instead of KP60 capsule and RHU insert. RV70 shaft should be used with RHU70 capsule when installed on a shutter operated with rod crank.

11. Направляющий профиль	Guide rail	RG46M, RG53M, RG53MS, RG53BN, RG64, RG62BS, RG65M, RG65MS, RG65BS, RG70M, RG70MS, RG70BS, RG90M, RG90MS, RG83MS, RG100
12. Заглушка	Plug	PB14
13. Замок боковой	End lock	SL52, SL39, SL45M, SLA45, SL41N, SLA58, SL77, SLE45, SLE58, SLE45M, SLE58M, SLE56
14. Полоса запорная	Locking flat bar	RH12K, RH20K
15. Стопор	Stopper	RS
16. Профиль концевой	End profile	RA42E, RA45EN, RA50EM, RA77EM, RA77KN
17. Замок ригельный	Key lock	KLA, KLA77
18. Профиль (полотно)	Slat (curtain)	RH39N, RH39PN, RH41N, RH41PN, RH45N, RH58N, RH77M, RHE45, RHE45M, RHE58M, RHE56M, RHE56GM
19. Клипса	Crank holder	SC
20. Кардан	Universal joint	RK7E, RK4S
21. Вороток	Crank rod	VRK, VRP, VRS

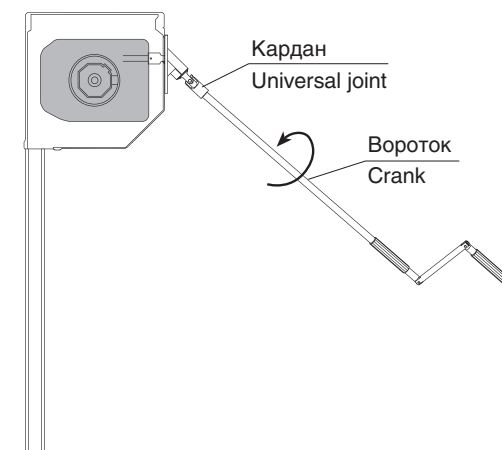
Рольставни представляют собой гибкое полотно (18), наматывающееся на вал (6), расположенный над проемом в защитном коробе (5). Полотно движется по направляющим (11), которые закрепляются по краям проема. Полотно наматывается на вал за счет передачи крутящего момента от воротка (21) кардану (20), редуктору (10) и далее вставке (9) и капсуле (8), установленным на валу.

Roller shutter is a flexible curtain (18), which coils on the shaft (6) placed in a protective shutter hood (5) above the window opening. The curtain moves along the guides (11) which are fixed at the sides of the opening. The torque transmitted from the crank (21) to universal joint (20), then to reduction gear (10), adapter (9) and capsule (8) coils the curtain on the shaft.

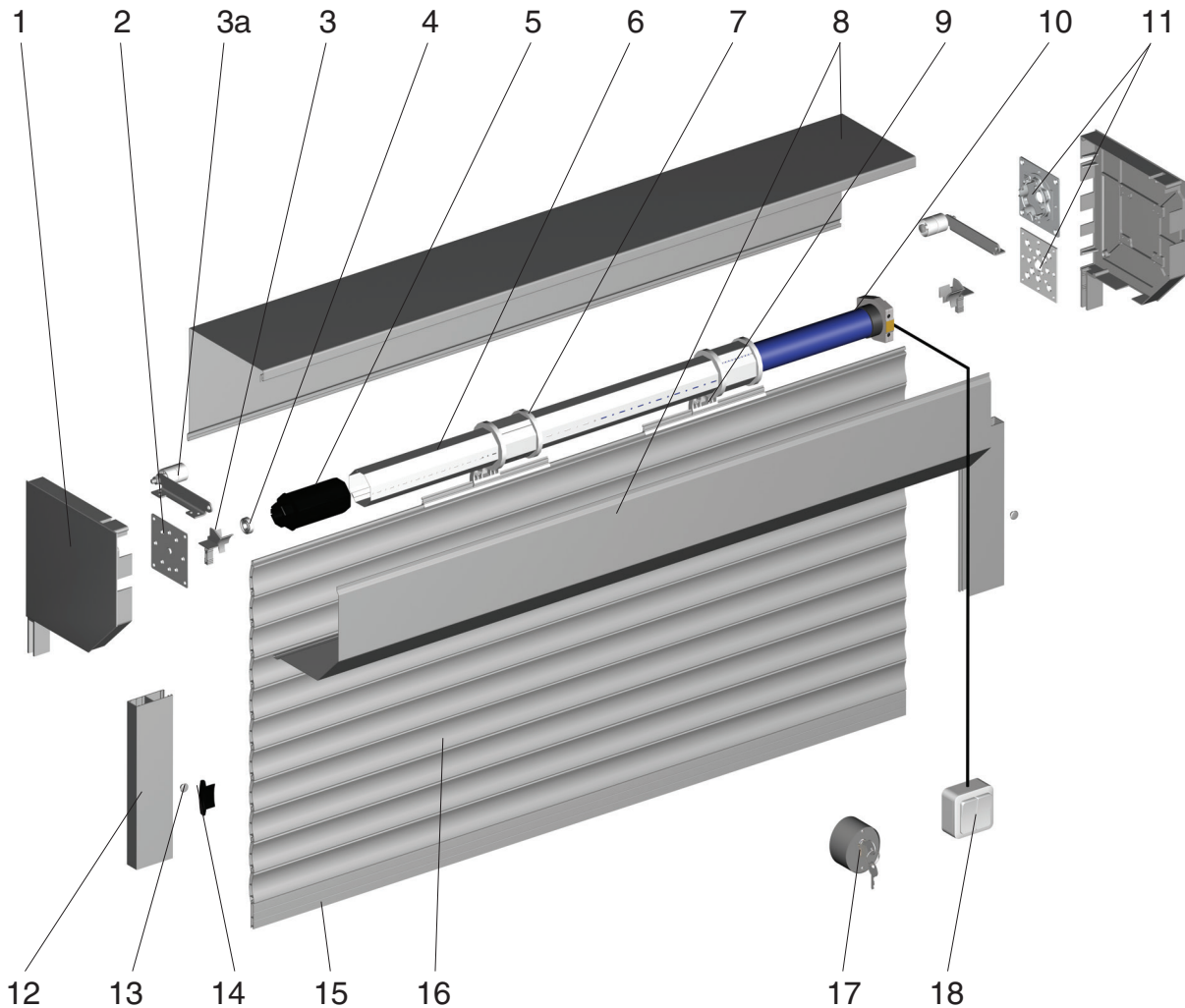
**РОЛЛЕТА ОСНАЩЕНА
КАРДАНОМ С ПЕТЛЕЙ И ВОРОТКОМ
Universal joint with an eye and a crank**



**РОЛЛЕТА ОСНАЩЕНА
КАРДАНОМ С ВОРОТКОМ
Universal joint with a crank**



РОЛЬСТАВНИ С ЭЛЕКТРОПРИВОДОМ
Roller shutters with tubular motors



- | | | |
|---|--------------------------------|--|
| 1. Крышка боковая | End cap | RK125, RK137, RSK137, RK150, RK165, RK180, RK205, RK250, RK250S, RK300, RK375, RKS250 |
| 2. Суппорт подшипника | Bearing support | BS100, BS42 |
| 3. Направляющее устройство | Entry guide | RU45, RU65 |
| 3a. Ролик направляющий | Guiding roller | RU77, (RV77) |
| 4. Подшипник | Bearing | BR28, BR42 |
| 5. Капсула универсальная (регулируемая) | Universal capsule (adjustable) | KP40, KP60, (KPU60, KPU70, KPU70S), KPU102 |
| 6. Вал октагональный | Octagonal shaft | RV40, RV60, RV70, RV102 |
| 7. Кольцо ригельное | Security lock ring | RD40, RD60, RD70 |
| 8. Короб защитный | Shutter hood | RB125, RB137, RB150, RB165, RB180, RB205, RB250, RB300, RB375 |
| 9. Замок автоматический | Security lock | RB2, RB3, RB4, RM2, RM3 |
| 10. Электропривод внутривальный | Tubular motor | DoorHan |
| 11. Пластина крепления привода | Fixing plate | BU100K |
| 12. Направляющий профиль | Guide rail | RG46M, RG53M, RG53MS, RG53BN, RG64, RG62BS, RG65M, RG65MS, RG65BS, RG70M, RG70MS, RG70BS, RG90M, RG90MS, RG83MS, RG100 |
| 13. Заглушка | Plug | PB14 |
| 14. Замок боковой | End lock | SL52, SL39, SL45M, SLA45, SL41N, SLA58, SL77, SLE45, SLE58, SLE45M, SLE58M, SLE56, SLE78, SLE84 |

15. Профиль концевой	End profile	RA42E, RA45EN, RA50EM, RA77EM, RA77KN
16. Профиль (полотно)	Slat (curtain)	RH39N, RH39PN, RH41N, RH41PN, RH45N, RH58N, RH77M, RHE45, RHE45M, RHE58M, RHE56M, RHE56GM, RHE78G, RHE84M, RHE84GM
17. Выключатель с ключом	Key lock switch	SWM, SWK
18. Выключатель клавишный	Key switch	SWB, SWH

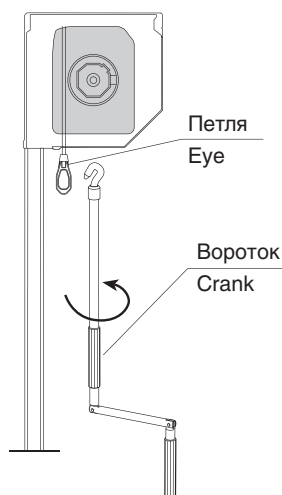
Рольставни представляют собой гибкое полотно (16), наматывающееся на вал (6), расположенный над проемом в защитном коробе (8). Полотно движется по направляющим (12), которые закрепляются по краям проема. Полотно роллеты приводится в движение электроприводом (10) при помощи выключателя клавишного (18), выключателя с ключом (17) или пульта дистанционного управления.

Roller shutter is a flexible curtain (16), which coils on the shaft (6) placed in a protective shutter hood (8) above the window opening. The curtain moves along the guides (12) which are fixed at the sides of the opening. Tubular motor (10) which sets the shutter in motion is operated by a key switch (18), a key lock switch (17) or a remote control.

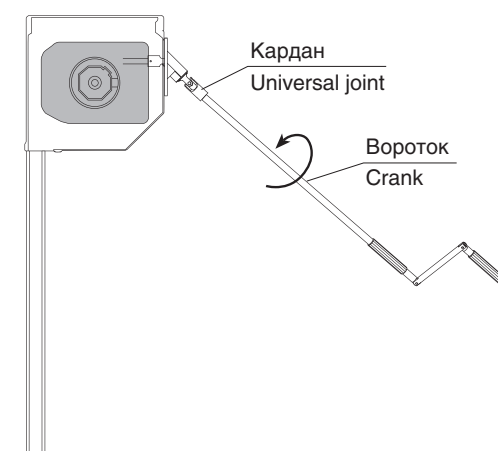
На выбор предлагаются два типа электроприводов: без аварийного открывания и с аварийным открыванием. Привод с аварийным открыванием позволяет управлять роллетой при помощи петли с воротком или кардана с воротком (см. рис. ниже) в случае отключения электроэнергии.

Tubular motors are available with or without emergency opening system. In the event of power failure tubular motor with emergency opening system operates the shutter with a rigid eye joint and a crank or a universal joint and a crank (see the drawings below).

РОЛЛЕТА ОСНАЩЕНА ПЕТЛЕЙ С ВОРОТКОМ
Rigid eye joint with a crank



РОЛЛЕТА ОСНАЩЕНА КАРДАНОМ С ВОРОТКОМ
Universal joint with a crank

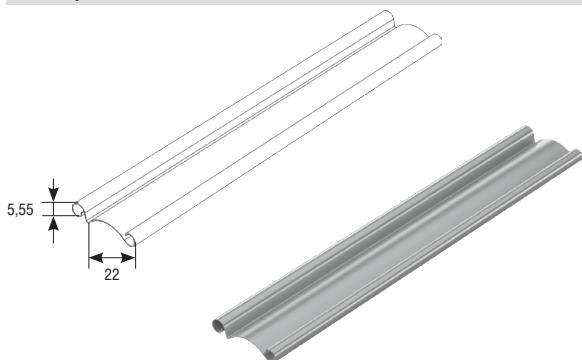


ПРОФИЛИ РОЛЛЕТНЫЕ СТАЛЬНЫЕ

STEEL PROFILES

ПРОФИЛЬ СТАЛЬНОЙ ШИРИНОЙ 22 ММ
22 mm steel profile

ПРОФИЛЬ СТАЛЬНОЙ RHS22
Steel profile RHS22



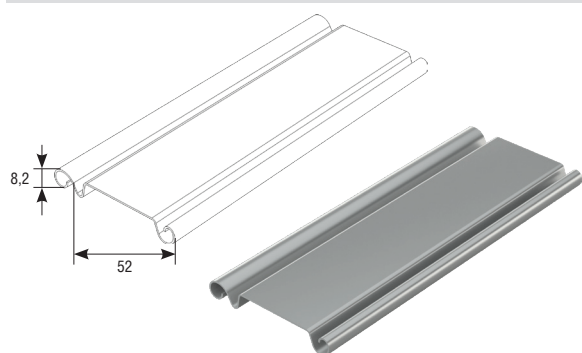
▶ Оцинкованная сталь		RHS2201 — белый (white)
▶ Толщина стенки, мм	0,3	RHS2202 — коричневый (brown)
▶ Вес 1 погонного метра, кг	0,1	
▶ Вес 1 м ² , кг	4,54	
▶ Количество ламелей на 1 м высоты полотна	46,00	
▶ Максимальная ширина полотна, м	1,4	
▶ Максимальная площадь полотна, м ²	2,7	
▶ Galvanized steel		
▶ Slat wall thickness, mm	0.3	
▶ Weight per 1 running m, kg	0.1	
▶ Weight per 1 m ² , kg	4.54	
▶ Number of slats per 1 m of curtain height	45.45	
▶ Max curtain width, m	1.4	
▶ Max curtain surface area, m ²	2.7	

ПАРАМЕТРЫ НАМОТКИ РОЛЛЕТНЫХ ПОЛОТЕН ИЗ ПРОФИЛЯ RHS22
RHS22 winding parameters

Артикул вала / Shaft No.	Комплектация / Components used	Параметры / Parameters	Артикул защитного короба / Shutter hood No.		
			RB125	RB137	RB150
RV40	Пружина тяговая + KD40 Security spring + KD40	Количество ламелей / Number of slats	77	105	114
		Высота полотна / Curtain height	1694	2310	2508

ПРОФИЛЬ СТАЛЬНОЙ ШИРИНОЙ 52 ММ
52 mm steel profile

ПРОФИЛЬ СТАЛЬНОЙ RHS52
Steel profile RHS52



▶ Оцинкованная сталь		RHS5201 — белый (white)
▶ Толщина стенки, мм	0,70	RHS5202 — коричневый (brown)
▶ Вес 1 погонного метра, кг	0,509	RHS52BP — оцинкованный (zinc-coated)
▶ Вес 1 м ² , кг	9,78	
▶ Количество ламелей на 1 м высоты полотна	19,00	
▶ Максимальная ширина полотна, м	4,00	
▶ Максимальная площадь полотна, м ²	12,00	
▶ Galvanized steel		
▶ Slat wall thickness, mm	0.70	
▶ Weight per 1 running m, kg	0.509	
▶ Weight per 1 m ² , kg	9.67	
▶ Number of slats per 1 m of curtain height	19.00	
▶ Max curtain width, m	4.00	
▶ Max curtain surface area, m ²	12.00	

ПАРАМЕТРЫ НАМОТКИ РОЛЛЕТНЫХ ПОЛОТЕН ИЗ ПРОФИЛЯ RHS52
RHS52 winding parameters

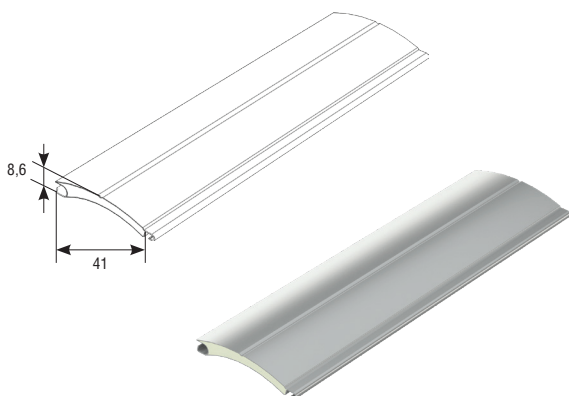
Артикул вала / Shaft No.	Комплектация / Components used	Артикул защитного короба / Shutter hood No.			
		RBN165	RBN180	RBN205	RBN250
		Количество ламелей / Number of slats			
		Высота полотна / Curtain height			
RV60	Тяговые пружины + KD60 Security springs + KD60	27	35	46	68
		1404	1820	2392	3536
	Блокирующий подвес Blocking hanger		35	46	80
			1820	2392	4160
RV70	Тяговые пружины + KD70 Security springs + KD70		35	46	80
			1820	2392	4160
	Блокирующий подвес Blocking hanger				68
					3536
RV102	Блокирующий подвес Blocking hanger				68
					3536

ПРОФИЛИ РОЛЛЕТНЫЕ С ПЕННЫМ НАПОЛНИТЕЛЕМ

FOAM-FILLED PROFILES

ПРОФИЛИ С ПЕННЫМ НАПОЛНИТЕЛЕМ ШИРИНОЙ 41 ММ
41 mm foam-filled profile

ПРОФИЛИ С ПЕННЫМ НАПОЛНИТЕЛЕМ RH41N
Foam-filled profile RH41N



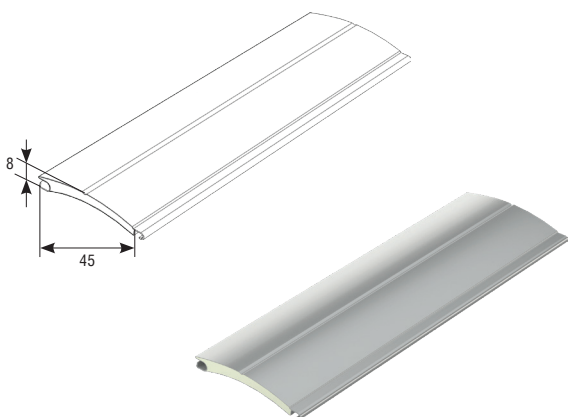
▶	Алюминий, пена		RH41N01 — белый (white)
▶	Вес 1 погонного метра, кг	0,077	RH41N02 — коричневый (brown)
▶	Вес 1 м ² , кг	1,87	RH41N03 — серый (grey)
▶	Плотность пены, кг/м ³	70,00	RH41N04 — бежевый (beige)
▶	Количество ламелей на 1 м высоты полотна	24,00	RH41N08 — серебристый (silver)
▶	Максимальная ширина полотна, м	3,05	
▶	Максимальная площадь полотна, м ²	7,00	
▶	Длина поставки, м	6,00	
▶	Норма поставки, м	240,00	
▶	Aluminium, foam		
▶	Weight per 1 running m, kg	0.077	
▶	Weight per 1 m ² , kg	1.85	
▶	Number of slats per 1 m of curtain height	24.00	
▶	Max curtain width, m	3.05	
▶	Max curtain surface area, m ²	7.00	
▶	Standard length, m	6.00	
▶	Standard pack, m	240.00	

ПАРАМЕТРЫ НАМОТКИ РОЛЛЕТНЫХ ПОЛОТЕН ИЗ ПРОФИЛЕЙ RH41N
RH41N winding parameters

Артикул вала / Shaft No.	Комплектация / Components used	Артикул защитного короба / Shutter hood No.						
		RB125	RB137	RB150	RB165	RB180	RB205	RB250
		Количество ламелей / Number of slats						
		Высота полотна / Curtain height						
RV40	Тяговые пружины + KD40 Security springs + KD40	28	39	48	58	74	101	158
			1 599	1 968	2 378	3 034	4 141	6 478
	RM1 + RD40		26	34	46	63	89	134
			1 066	1 394	1 886	2 583	3 649	5 494
RV60	Тяговые пружины + KD60 Security springs + KD60		34	44	55	77	102	140
			1 394	1 804	2 255	3 157	4 182	5 740
	Блокирующий подвес Blocking hanger		36	46	60	73	97	155
			1 476	1 886	2 460	2 993	3 997	6 365
	RM1 + RD60		15	30	42	62	88	130
			615	1 230	1 722	2 542	3 608	5 330

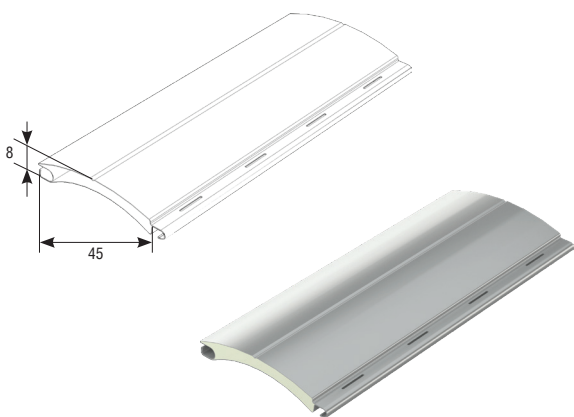
ПРОФИЛИ С ПЕННЫМ НАПОЛНИТЕЛЕМ ШИРИНОЙ 45 ММ
45 mm foam-filled profile

ПРОФИЛЬ С ПЕННЫМ НАПОЛНИТЕЛЕМ RH45N
Foam-filled profile RH45N



▶ Алюминий, пена		RH45N01 — белый (white)
▶ Вес 1 погонного метра, кг	0,086	RH45N02 — коричневый (brown)
▶ Вес 1 м ² , кг	1,9	RH45N03 — серый (grey)
▶ Плотность пены, кг/м ³	70,00	RH45N04 — бежевый (beige)
▶ Количество ламелей на 1 м высоты полотна	22,00	RH45N05 — зеленый (green)
▶ Максимальная ширина полотна, м	3,05	RH45N06 — синий (blue)
▶ Максимальная площадь полотна, м ²	7,00	RH45N07 — бордовый (claret)
▶ Длина поставки, м	6,00	RH45N08 — серебристый (silver)
▶ Норма поставки, м	240,00	RH45N7016 — антрацит (anthracite grey RAL7016)
▶ Aluminium, foam		
▶ Weight per 1 running m, kg	0.086	
▶ Weight per 1 m ² , kg	1.9	
▶ Density of foam, kg/m ³	70.00	
▶ Number of slats per 1 m of curtain height	22.00	
▶ Max curtain width, m	3.05	
▶ Max curtain surface area, m ²	7.00	
▶ Standard length, m	6.00	
▶ Standard pack, m	240.00	

ПРОФИЛЬ ПЕРФОРИРОВАННЫЙ С ПЕННЫМ НАПОЛНИТЕЛЕМ RH45PN
Perforated foam-filled profile RH45PN



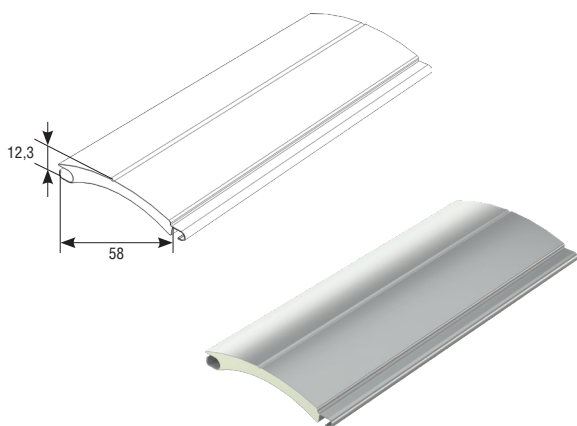
▶ Алюминий, пена		RH45PN01 — белый (white)
▶ Вес 1 погонного метра, кг	0,075	RH45PN02 — коричневый (brown)
▶ Вес 1 м ² , кг	1,6	RH45PN03 — серый (grey)
▶ Плотность пены, кг/м ³	70,00	RH45PN04 — бежевый (beige)
▶ Количество ламелей на 1 м высоты полотна	22,00	RH45PN08 — серебристый (silver)
▶ Максимальная ширина полотна, м	3,05	
▶ Максимальная площадь полотна, м ²	7,00	
▶ Длина поставки, м	6,00	
▶ Норма поставки, м	240,00	
▶ Aluminium, foam		
▶ Weight per 1 running m, kg	0.075	
▶ Weight per 1 m ² , kg	1.6	
▶ Density of foam, kg/m ³	70.00	
▶ Number of slats per 1 m of curtain height	22.00	
▶ Max curtain width, m	3.05	
▶ Max curtain surface area, m ²	7.00	
▶ Standard length, m	6.00	
▶ Standard pack, m	240.00	

ПАРАМЕТРЫ НАМОТКИ РОЛЛЕТНЫХ ПОЛОТЕН ИЗ ПРОФИЛЕЙ RH45N, RH45PN
RH45N, RH45PN winding parameters

Артикул вала / Shaft No.	Комплектация / Components used	Артикул защитного короба / Shutter hood No.						
		RB125	RB137	RB150	RB165	RB180	RB205	RB250
		Количество ламелей / Number of slats						
		Высота полотна / Curtain height						
RV40	Тяговые пружины + KD40 Security springs + KD40	22	28	40	50	60	84	127
			1260	1800	2250	2700	3780	5715
	RM1 + RD40		23	32	40	50	70	113
			1035	1440	1800	2250	3150	5085
RV60	Тяговые пружины + KD60 Security springs + KD60		26	35	46	60	80	123
			1170	1575	2070	2700	3600	5535
	Блокирующий подвес Blocking hanger		18	26	36	47	66	107
			810	1170	1620	2115	2970	4815
		RM1 + RD60		18	26	36	47	66
			810	1170	1620	2115	2970	4815

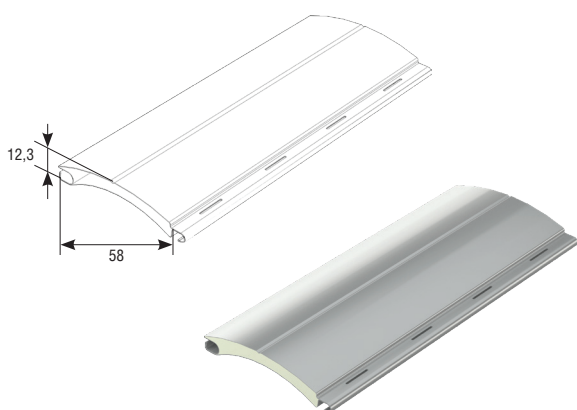
ПРОФИЛИ С ПЕННЫМ НАПОЛНИТЕЛЕМ ШИРИНОЙ 58 ММ
58 mm foam-filled profile

ПРОФИЛЬ С ПЕННЫМ НАПОЛНИТЕЛЕМ RH58N
Foam-filled profile RH58N



▶ Алюминий, пена		RH58N01 — белый (white)
▶ Вес 1 погонного метра, кг	0,128	RH58N02 — коричневый (brown)
▶ Вес 1 м ² , кг	2,2	RH58N03 — серый (grey)
▶ Плотность пены, кг/м ³	70,00	RH58N04 — бежевый (beige)
▶ Количество ламелей на 1 м высоты полотна	17	RH58N05 — зеленый (green)
▶ Максимальная ширина полотна, м	3,50	RH58N06 — синий (blue)
▶ Максимальная площадь полотна, м ²	10,00	RH58N07 — бордовый (claret)
▶ Длина поставки, м	6,00	RH58N08 — серебристый (silver)
▶ Норма поставки, м	144,00	
▶ Aluminium, foam		
▶ Weight per 1 running m, kg	0.128	
▶ Weight per 1 m ² , kg	2.2	
▶ Density of foam, kg/m ³	70.00	
▶ Number of slats per 1 m of curtain height	17	
▶ Max curtain width, m	3.50	
▶ Max curtain surface area, m ²	10.00	
▶ Standard length, m	6.00	
▶ Standard pack, m	144.00	

ПРОФИЛЬ ПЕРФОРИРОВАННЫЙ С ПЕННЫМ НАПОЛНИТЕЛЕМ RH58PN
Perforated foam-filled profile RH58PN



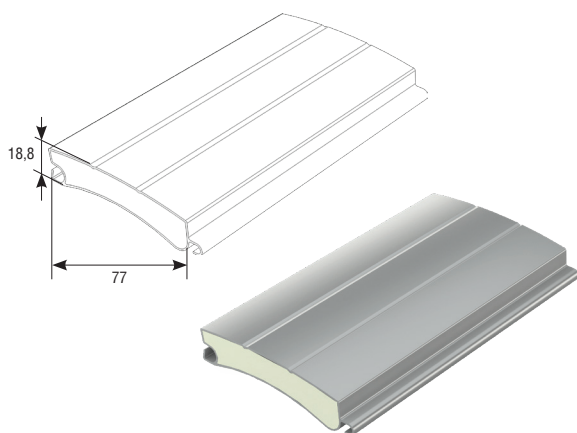
▶ Алюминий, пена		RH58PN01 — белый (white)
▶ Вес 1 погонного метра, кг	0,103	RH58PN02 — коричневый (brown)
▶ Вес 1 м ² , кг	1,77	RH58PN03 — серый (grey)
▶ Плотность пены, кг/м ³	70,00	RH58PN04 — бежевый (beige)
▶ Количество ламелей на 1 м высоты полотна	17	RH58PN08 — серебристый (silver)
▶ Максимальная ширина полотна, м	3,50	
▶ Максимальная площадь полотна, м ²	10,00	
▶ Длина поставки, м	6,00	
▶ Норма поставки, м	144,00	
▶ Aluminium, foam		
▶ Weight per 1 running m, kg	0.103	
▶ Weight per 1 m ² , kg	1.77	
▶ Density of foam, kg/m ³	70.00	
▶ Number of slats per 1 m of curtain height	17	
▶ Max curtain width, m	3.50	
▶ Max curtain surface area, m ²	10.00	
▶ Standard length, m	6.00	
▶ Standard pack, m	144.00	

ПАРАМЕТРЫ НАМОТКИ РОЛЛЕТНЫХ ПОЛОТЕН ИЗ ПРОФИЛЕЙ RH58N, RH58PN
RH58N, RH58PN winding parameters

Артикул вала / Shaft No.	Комплектация / Components used	Артикул защитного короба / Shutter hood No.					
		RB165	RB180	RB205	RB250	RB300	RB375
		Количество ламелей / Number of slats Высота полотна / Curtain height					
RV60	Тяговые пружины + KD60 Security springs + KD60	24	30	42	68	100	120
		1392	1740	2436	3944		
	Блокирующий подвес Blocking hanger	22	28	40	63	100	120
		1276	1624	2320	3654		
RM2 + RD60		22	28	40	63	100	120
		1276	1624	2320	3654		
RV70	Тяговые пружины + KD70 Security springs + KD70	22	30	44	68	100	120
		1276	1740	2552	3944		
	Блокирующий подвес Blocking hanger	18	22	40	65	100	120
		1044	1276	2320	3770		
	RM2 + RD70	18	22	40	63	100	120
		1044	1276	2320	3654		
	RM3 + RD70					100	120
						5800	6960

ПРОФИЛИ С ПЕННЫМ НАПОЛНИТЕЛЕМ ШИРИНОЙ 77 ММ
77 mm foam-filled profile

ПРОФИЛЬ С ПЕННЫМ НАПОЛНИТЕЛЕМ RH77M
Foam-filled profile RH77M



▶ Материал: алюминий, пена		RH77M01 — белый (white)
▶ Вес 1 погонного метра, кг	0,308	RH77M02 — коричневый (brown)
▶ Вес 1 м ² , кг	4	RH77M03 — серый (grey)
▶ Плотность пены, кг/м ³	70,00	RH77M04 — бежевый (beige)
▶ Количество ламелей на 1 м высоты полотна	13,00	RH77M05 — зеленый (green)
▶ Максимальная ширина полотна, м	5,00	RH77M06 — синий (blue)
▶ Максимальная площадь полотна, м ²	17,00	RH77M07 — бордовый (claret)
▶ Длина поставки, м	7,00	RH77M08 — серебристый (silver)
▶ Норма поставки, м	84,00	RH77M39 — золотой дуб (golden oak)
		RH77M40 — темный дуб (dark oak)
▶ Material: aluminium, foam		RH77M7016 — антрацит (anthracite grey RAL 7016)
▶ Weight per 1 running m, kg	0.308	
▶ Weight per 1 m ² , kg	4	
▶ Density of foam, kg/m ³	70.00	
▶ Number of slats per 1 m of curtain height	13.00	
▶ Max curtain width, m	6.00	
▶ Max curtain surface area, m ²	17.00	
▶ Standard length, m	7.00	
▶ Standard pack, m	84.00	

ПАРАМЕТРЫ НАМОТКИ РОЛЛЕТНЫХ ПОЛОТЕН ИЗ ПРОФИЛЕЙ RH77M
RH77M winding parameters

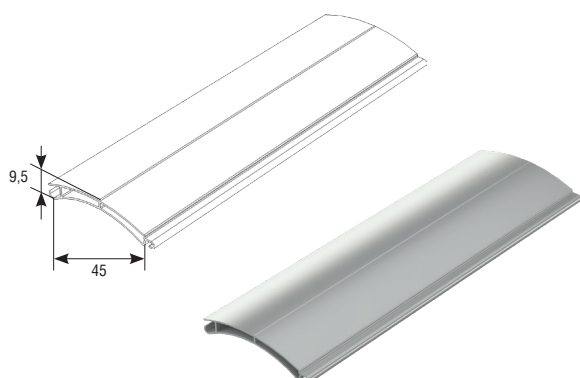
Артикул вала / Shaft No.	Комплектация / Components used	Артикул защитного короба / Shutter hood No.		
		RB250	RB300	RB375
Количество ламелей / Number of slats				
Высота полотна / Curtain height				
RV60	Тяговые пружины + KD60 Security springs + KD60	22	34	59
		1 694	2 618	4 543
	Блокирующий подвес Blocking hanger	18	35	59
		1 386	2 695	
	RB3 + RD60	18	35	59
	1 386	2 695		
	RB4 + RD60			59
				4 543
RV70	Тяговые пружины + KD70 Security springs + KD70	19	37	62
		1 463	2 849	4 774
	Блокирующий подвес Blocking hanger	19	35	59
		1 463	2 695	
	RB3 + RD70	19	35	59
	1 463	2 695		
	RB4 + RD70			59
				4 543
RV102	Блокирующий подвес Blocking hanger		34	63
			2 618	4 774

ПРОФИЛИ РОЛЛЕТНЫЕ ЭКСТРУДИРОВАННЫЕ

EXTRUDED PROFILES

ПРОФИЛЬ ЭКСТРУДИРОВАННЫЙ ШИРИНОЙ 45 ММ
45 mm extruded profile

ПРОФИЛЬ ЭКСТРУДИРОВАННЫЙ RHE45M
Extruded profile RHE45M



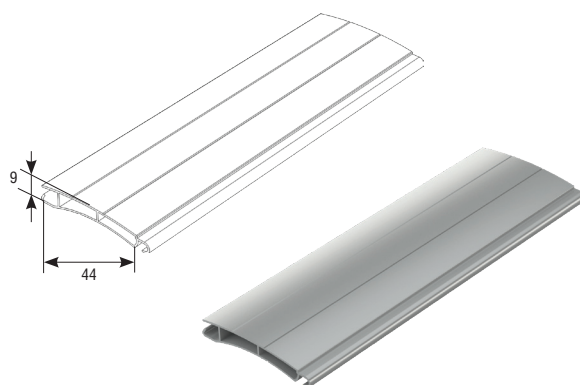
▶ Алюминий		
▶ Вес 1 погонного метра, кг	0,227	RHE45M01 — белый (white)
▶ Вес 1 м ² , кг	4,5	RHE45M02 — коричневый (brown)
▶ Количество ламелей на 1 м высоты полотна	22,00	RHE45M03 — серый (grey)
▶ Максимальная ширина полотна, м	4,00	RHE45M04 — бежевый (beige)
▶ Максимальная площадь полотна, м ²	12,50	RHE45M05 — зеленый (green)
▶ Длина поставки, м	6,00	RHE45M06 — синий (blue)
▶ Норма поставки, м	126,00	RHE45M07 — бордовый (claret)
		RHE45M08 — серебристый (silver)
▶ Aluminium		
▶ Weight per 1 running m, kg	0.227	
▶ Weight per 1 m ² , kg	4.5	
▶ Number of slats per 1 m of curtain height	22.00	
▶ Max curtain width, m	4.00	
▶ Max curtain surface area, m ²	12.50	
▶ Standard length, m	6.00	
▶ Standard pack, m	126.00	

ПАРАМЕТРЫ НАМОТКИ РОЛЛЕТНЫХ ПОЛОТЕН ИЗ ПРОФИЛЯ RHE45M
RHE45M winding parameters

Артикул вала / Shaft No.	Комплектация / Components used	Артикул защитного короба / Shutter hood No.					
		RB137	RB150	RB165	RB180	RB205	RB250
		Количество ламелей / Number of slats					
		Высота полотна / Curtain height					
RV40	Тяговые пружины + KD40 Security springs + KD40	28	39	51	62	83	124
		1 260	1 755	2 295	2 790	3 735	5 580
	RM1 + RD40	24	31	47	58	82	126
		1 080	1 395	2 115	2 610	3 690	5 670
RV60	Тяговые пружины + KD60 Security springs + KD60	28	35	47	58	82	119
		1 260	1 575	2 115	2 610	3 690	5 355
	Блокирующий подвес Blocking hanger			41	52	76	121
				1 845	2 340	3 420	5 445
RV70	RM1 + RD60			41	52	76	121
				1 845	2 340	3 420	5 445
	Блокирующий подвес Blocking hanger				48	71	107
					2 160	3 195	4 815
RM1 + RD70				48	71	107	
				2 160	3 195	4 815	

ПРОФИЛЬ ЭКСТРУДИРОВАННЫЙ ПОВЫШЕННОЙ ПРОЧНОСТИ ШИРИНОЙ 45 ММ
45 mm high-strength extruded profile

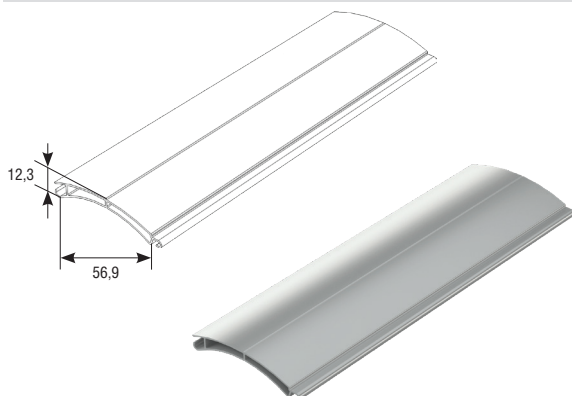
ПРОФИЛЬ ЭКСТРУДИРОВАННЫЙ ПОВЫШЕННОЙ ПРОЧНОСТИ RHE45
High-strength extruded profile RHE45



▶ Алюминий		RHE4509 — золотой дуб (golden oak)
▶ Вес 1 погонного метра, кг	0,242	RHE4510 — темный орех (dark walnut)
▶ Вес 1 м ² , кг	5,32	
▶ Количество ламелей на 1 м высоты полотна	22,00	
▶ Максимальная ширина полотна, м	4,00	
▶ Максимальная площадь полотна, м ²	12,50	
▶ Длина поставки, м	6,00	
▶ Норма поставки, м	126,00	
▶ Aluminium		
▶ Weight per 1 running m, kg	0.242	
▶ Weight per 1 m ² , kg	5.32	
▶ Colour: white, brown, grey, beige, blue, claret, green		
▶ Number of slats per 1 m of curtain height	22.00	
▶ Max curtain width, m	4.00	
▶ Max curtain surface area, m ²	12.50	
▶ Standard length, m	6.00	
▶ Standard pack, m	126.00	

ПАРАМЕТРЫ НАМОТКИ РОЛЛЕТНЫХ ПОЛОТЕН ИЗ ПРОФИЛЯ RHE45
RHE45 winding parameters

Артикул вала / Shaft No.	Комплектация / Components used	Артикул защитного короба / Shutter hood No.		
		RB165	RB180	RB205
		Количество ламелей / Number of slats		
		Высота полотна / Curtain height		
RV40	Тяговые пружины + KD40 Security springs + KD40	39	53	69
		2184	2968	3864
	RM2 + RD40	28	33	54
		1568	1848	3024
RV60	Тяговые пружины + KD60 Security springs + KD60	47	47	64
		2632	2632	3584
	RM2 + RD60	25	34	56
		1400	1904	3136
RV70	Тяговые пружины + KD70 Security springs + KD70	31	41	64
		1736	2296	3584
	RM2 + RD70	20	26	50
		1120	1456	2800

ПРОФИЛЬ ЭКСТРУДИРОВАННЫЙ ШИРИНОЙ 58 ММ
58 mm extruded profile**ПРОФИЛЬ ЭКСТРУДИРОВАННЫЙ RHE58M**
Extruded profile RHE58M

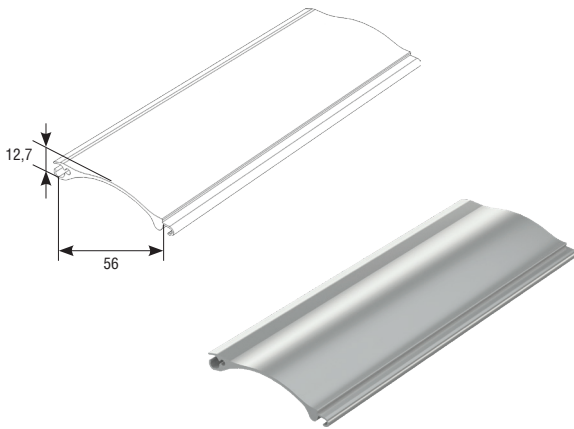
▶ Алюминий		RHE58M01 — белый (white)
▶ Вес 1 погонного метра, кг	0,319	RHE58M02 — коричневый (brown)
▶ Вес 1 м ² , кг	5,4	RHE58M03 — серый (grey)
▶ Количество ламелей на 1 м высоты полотна	17,00	RHE58M04 — бежевый (beige)
▶ Максимальная ширина полотна, м	5,00	RHE58M05 — зеленый (green)
▶ Максимальная площадь полотна, м ²	14,00	RHE58M06 — синий (blue)
▶ Длина поставки, м	6,00	RHE58M07 — бордовый (claret)
▶ Норма поставки, м	60,00	RHE58M08 — серебристый (silver)
▶ Aluminium		
▶ Weight per 1 running m, kg	0.319	
▶ Weight per 1 m ² , kg	5.4	
▶ Number of slats per 1 m of curtain height	17.00	
▶ Max curtain width, m	5.00	
▶ Max curtain surface area, m ²	14.00	
▶ Standard length, m	6.00	
▶ Standard pack, m	60.00	

ПАРАМЕТРЫ НАМОТКИ РОЛЛЕТНЫХ ПОЛОТЕН ИЗ ПРОФИЛЯ RHE58M
RHE58M winding parameters

Артикул вала / Shaft No.	Комплектация / Components used	Артикул защитного короба / Shutter hood No.				
		RB180	RB205	RB250	RB300	RB375
		Количество ламелей / Number of slats				
		Высота полотна / Curtain height				
RV60	Тяговые пружины + KD60 Security springs + KD60	35	46	73	104	179
		2030	2668	4234	6032	
	Блокирующий подвес Blocking hanger	27	43	70	102	175
		1914	2610	4176	5916	
		RM2 + RD60	27	43	70	102
		1566	2494	4060	5916	
RV70	Тяговые пружины + KD70 Security springs + KD70		42	73	110	176
			2436	4234	6380	
	Блокирующий подвес Blocking hanger		32	70	104	172
			1856	4060	6032	
		RM2 + RD70		32	70	104
		1856	4060	6032		
RV102	Блокирующий подвес Blocking hanger			74	103	169
				4292	5974	

ПРОФИЛИ ЭКСТРУДИРОВАННЫЕ ШИРИНОЙ 56 ММ
56 mm extruded profiles

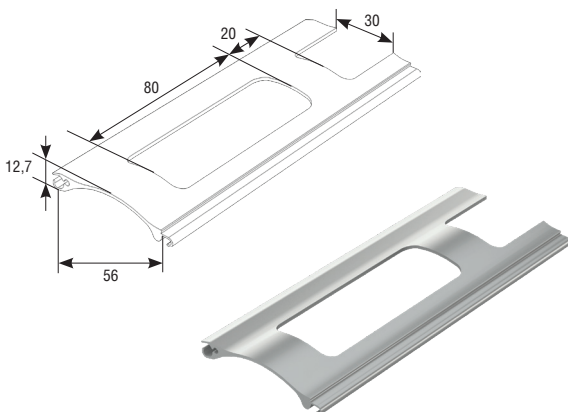
ПРОФИЛЬ ЭКСТРУДИРОВАННЫЙ RHE56M
Extruded profile RHE56M



▶	Алюминиевый, экструдированный		RHE56M01 — белый (white)
▶	Вес 1 погонного метра RHE56M, кг	0,460	RHE56M02 — коричневый (brown)
▶	Вес 1 м ² , кг	8,3	RHE56M03 — серый (grey)
▶	Количество ламелей на 1 м высоты полотна	18,00	RHE56M04 — бежевый (beige)
▶	Максимальная ширина полотна в комбинации с профилем RHE30SM, м	3,5	RHE56M08 — серебристый (silver)
▶	Максимальная площадь полотна, м ²	14,00	
▶	Длина поставки, м	7,02	
▶	Норма поставки, м	70,2	
▶	Aluminium, extruded		
▶	Weight per 1 running m, kg	0.460	
▶	Weight per 1 m ² , kg	8.3	
▶	Number of slats per 1 m of curtain height	18.00	
▶	Max curtain width with RHE30SM	3.5	
▶	Max curtain surface area, m ²	14.00	
▶	Standard length, m	7.02	
▶	Standard pack, m	70.2	

Может применяться совместно с профилями RHE56GM и RHE30SM.
Can be used together with RHE56GM and RHE30SM profiles.

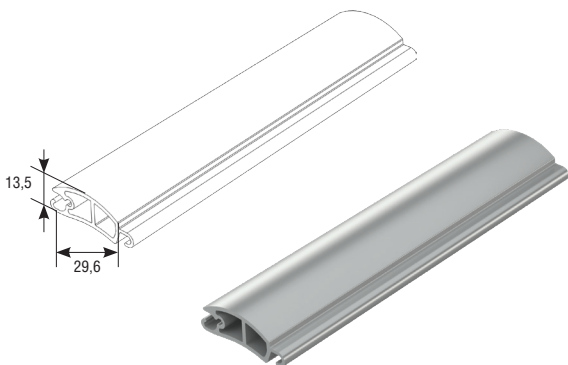
ПРОФИЛЬ ЭКСТРУДИРОВАННЫЙ RHE56GM
Extruded profile RHE56GM



▶	Алюминиевый, экструдированный, решетчатый		RHE56GM01 — белый (white)
▶	Вес 1 погонного метра, кг	0,340	RHE56GM02 — коричневый (brown)
▶	Вес 1 м ² , кг	6,12	RHE56GM03 — серый (grey)
▶	Количество ламелей на 1 м высоты полотна	18,00	RHE56GM04 — бежевый (beige)
▶	Максимальная ширина полотна в комбинации с профилем RHE30SM, м	3,5	RHE56GM08 — серебристый (silver)
▶	Максимальная площадь полотна, м ²	14,00	
▶	Длина поставки, м	7,02	
▶	Норма поставки, м	70,20	
▶	Aluminium, extruded, fenestrated		
▶	Weight per 1 running m, kg	0.340	
▶	Weight per 1 m ² , kg	6.12	
▶	Number of slats per 1 m of curtain height	18.00	
▶	Max curtain width with RHE30SM	3.5	
▶	Max curtain surface area, m ²	14.00	
▶	Standard length RHE56G, m	7.02	
▶	Standard pack, m	70.20	

Может применяться совместно с профилями RHE56M и RHE30SM.
Can be used together with RHE56M and RHE30SM profiles.

ПРОФИЛЬ УСИЛИВАЮЩИЙ RHE30SM
Reinforcing extruded profile RHE30SM



▶	Алюминиевый, экструдированный		RHE30SM01 — белый (white)
▶	Вес 1 погонного метра, кг	0,432	RHE30SM02 — коричневый (brown)
▶	Длина поставки, м	7,02	RHE30SM03 — серый (grey)
▶	Норма поставки, м	105,30	RHE30SM04 — бежевый (beige)
			RHE30SM08 — серебристый (silver)
▶	Aluminium, extruded		
▶	Weight per 1 running m, kg	0.432	
▶	Standard length, m	7.02	
▶	Standard pack, m	105.30	

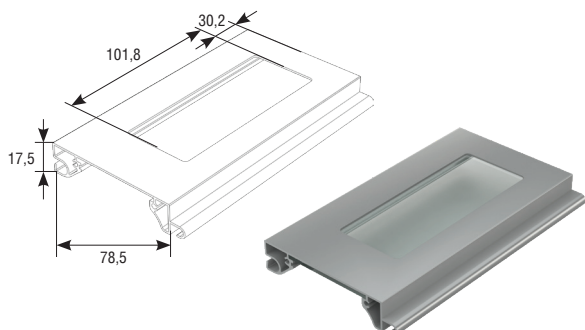
Применяется совместно с профилями RHE56M и RHE56GM.
Used together with RHE56M and RHE56GM profiles.

ПАРАМЕТРЫ НАМОТКИ РОЛЛЕТНЫХ ПОЛОТЕН ИЗ ПРОФИЛЕЙ RHE56GM, RHE56M
RHE56GM, RHE56M winding parameters

Артикул вала / Shaft No.	Комплектация / Components used	Артикул защитного короба / Shutter hood No.			
		RB180	RB205	RB250	RB300
		Количество ламелей / Number of slats			
		Высота полотна / Curtain height			
RV60	Тяговые пружины + KD60 Security springs + KD60	21	35	51	83
		1176	1960	2856	4648
	Блокирующий подвес Blocking hanger	20	30	51	81
		1120	1680	2856	4536
	RB2 + RD60	20	30		
		1120	1680		
RB4 + RD60			51	81	
			2856	4536	
RV70	Тяговые пружины + KD70 Security springs + KD70		31	57	83
			1736	3192	4648
	Блокирующий подвес Blocking hanger		29	51	82
			1624	2856	4592
	RB3 + RD70		29		
			1624		
RB4 + RD70			51	82	
			2856	4592	
RV102	Блокирующий подвес Blocking hanger			40	85
				2240	4760

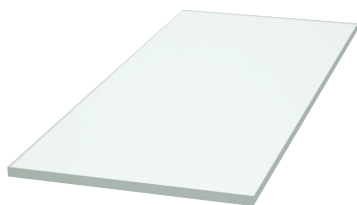
ПРОФИЛЬ ЭКСТРУДИРОВАННЫЙ ШИРИНОЙ 78 ММ
78 mm extruded profile

ПРОФИЛЬ ЭКСТРУДИРОВАННЫЙ RHE78G
Extruded profile RHE78G



▶ Алюминиевый, экструдированный, решетчатый	RHE78G01 — белый (white)
▶ Вес 1 погонного метра, кг	0,571
▶ Вес 1 м ² , кг	7,42
▶ Количество ламелей на 1 м высоты полотна	13,00
▶ Максимальная ширина полотна, м	5,5
▶ Максимальная площадь полотна, м ²	17,00
▶ Aluminium, extruded, fenestrated	RHE78G02 — коричневый (brown)
▶ Weight per 1 running m, kg	0.571
▶ Weight per 1 m ² , kg	7.42
▶ Number of slats per 1 m of curtain height	13.00
▶ Max curtain width, m	5.5
▶ Max curtain surface area, m ²	17.00
	RHE78G03 — серый (grey)
	RHE78G04 — бежевый (beige)
	RHE78G08 — серебристый (silver)

ВСТАВКА ПЛЕКСИГЛАСОВАЯ RHST
Plexiglas insert RHST



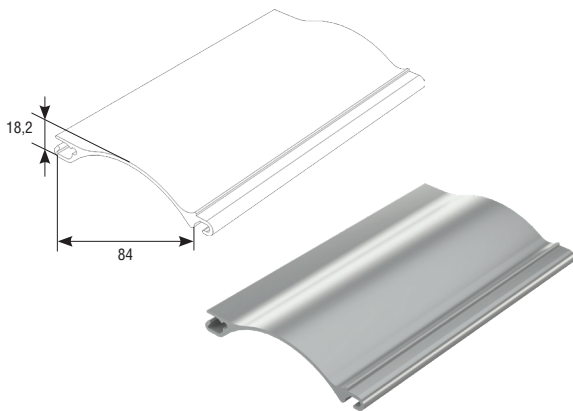
▶ Плексиглас	RHST — прозрачный (transparent)
▶ Вес 1 погонного метра, кг	0,312
▶ Длина поставки, м	3,05
▶ Норма поставки, м	30,5
▶ Plexiglass	
▶ Weight per 1 running m, kg	0,312
▶ Standard length, m	3,05
▶ Standard pack, m	30,5

ПАРАМЕТРЫ НАМОТКИ РОЛЛЕТНЫХ ПОЛОТЕН ИЗ ПРОФИЛЯ RHE78G
RHE78G winding parameters

Артикул вала / Shaft No.	Комплектация / Components used	Артикул защитного короба / Shutter hood No.	
		RB300	RB375
		Количество ламелей / Number of slats	
		Высота полотна / Curtain height	
RV102	RH30FM	34	62
		2618	4774

ПРОФИЛИ ЭКСТРУДИРОВАННЫЕ ШИРИНОЙ 84 ММ
84 mm extruded profiles

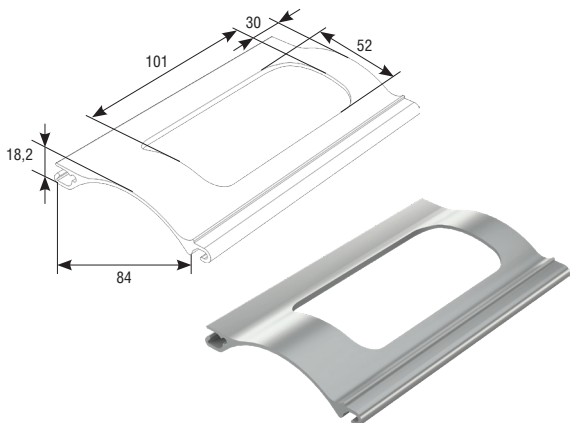
ПРОФИЛЬ ЭКСТРУДИРОВАННЫЙ RHE84M
Extruded profile RHE84M



▶	Алюминиевый, экструдированный		RHE84M01 — белый (white)
▶	Вес 1 погонного метра, кг	0,797	RHE84M02 — коричневый (brown)
▶	Вес 1 м ² , кг	9,6	RHE84M03 — серый (grey)
▶	Количество ламелей на 1 м высоты полотна	12,00	RHE84M04 — бежевый (beige)
▶	Максимальная ширина полотна в комбинации с профилем RHE44SM, м	5,5	RHE84M08 — серебристый (silver)
▶	Максимальная площадь полотна, м ²	20,5	
▶	Длина поставки, м	7,00	
▶	Aluminium, extruded		
▶	Weight per 1 running m, kg	0.797	
▶	Weight per 1 m ² , kg	9.6	
▶	Number of slats per 1 m of curtain height	12.00	
▶	Max curtain width with RHE30SM, m	5.5	
▶	Max curtain surface area, m ²	20.5	
▶	Standard length, m	7.00	

Может применяться совместно с профилями RHE84GM и RHE44SM.
Can be used together with RHE84GM and RHE44SM profiles.

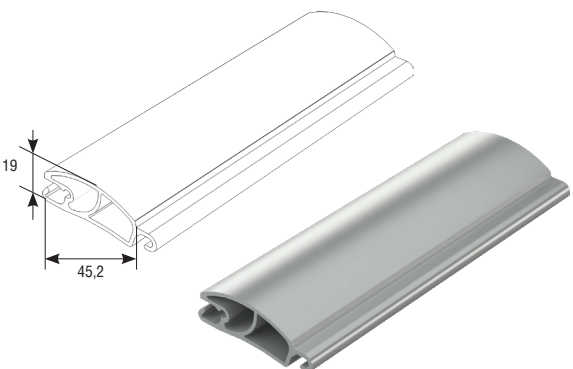
ПРОФИЛЬ ЭКСТРУДИРОВАННЫЙ RHE84GM
Extruded profile RHE84GM



▶	Алюминиевый, экструдированный, решетчатый		RHE84GM01 — белый (white)
▶	Вес 1 погонного метра, кг	0,593	RHE84GM02 — коричневый (brown)
▶	Вес 1 м ² , кг	7,11	RHE84GM03 — серый (grey)
▶	Количество ламелей на 1 м высоты полотна	12,00	RHE84GM04 — бежевый (beige)
▶	Максимальная ширина полотна в комбинации с профилем RHE44SM, м	5,5	RHE84GM08 — серебристый (silver)
▶	Максимальная площадь полотна, м ²	20,5	
▶	Длина поставки, м	7,00	
▶	Aluminium, extruded, fenestrated		
▶	Weight per 1 running m, kg	0.593	
▶	Weight per 1 m ² , kg	7.11	
▶	Number of slats per 1 m of curtain height	12.00	
▶	Max curtain width with RHE44SM, m	5.5	
▶	Max curtain surface area, m ²	20.5	
▶	Standard length, m	7.00	

Может применяться совместно с профилями RHE84M и RHE44SM.
Can be used together with RHE84M and RHE44SM profiles.

ПРОФИЛЬ УСИЛИВАЮЩИЙ RHE44SM
Reinforcing extruded profile RHE44SM



▶	Алюминиевый, экструдированный		RHE44SM — белый (white)
▶	Вес 1 погонного метра, кг	0,765	RHE44SM — коричневый (brown)
▶	Длина поставки, м	7,00	RHE44SM — серый (grey)
▶	Норма поставки, м	70,00	RHE44SM — бежевый (beige)
▶	Aluminium, extruded		RHE44SM — серебристый (silver)
▶	Weight per 1 running m, kg	0.765	
▶	Standard length, m	7.00	
▶	Standard pack, m	70.00	

Применяется совместно с профилями RHE84M и RHE84GM.
Used together with RHE84M and RHE84GM profiles.

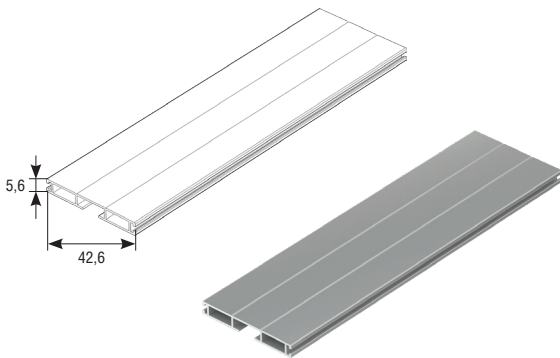
ПАРАМЕТРЫ НАМОТКИ РОЛЛЕТНЫХ ПОЛОТЕН ИЗ ПРОФИЛЕЙ RHE84M и RHE84GM
RHE84M and RHE84GM winding parameters

Артикул вала / Shaft No.	Комплектация / Components used	Артикул защитного короба / Shutter hood No.	
		RBN300	RBN375
Количество ламелей / Number of slats			
Высота полотна / Curtain height			
RV102	RH30FM	34	62
		2618	4774

КОНЦЕВЫЕ ПРОФИЛИ

END PROFILES

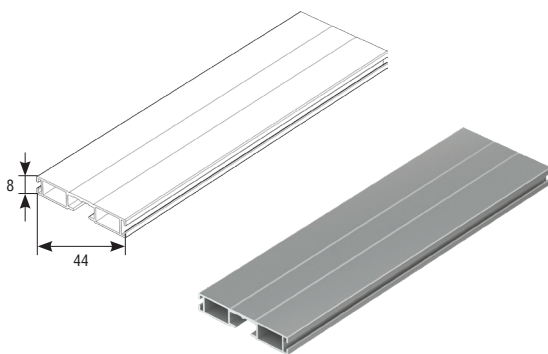
ПРОФИЛЬ КОНЦЕВОЙ RA42E
End profile RA42E



▶ Алюминиевый, экструдированный		RA42E01 — белый (white)
▶ Вес 1 погонного метра, кг	0,214	RA42E02 — коричневый (brown)
▶ Длина поставки, м	6,00	
▶ Норма поставки, м	60,00	
▶ Aluminium, extruded		
▶ Weight of 1 running meter, kg	0.214	
▶ Standard length, m	6.00	
▶ Standard pack, m	60.00	

Используется с профилем RH22K и RH39K с канавками под уплотнение UP10, с пазом под ригель ручной, замок ригельный KLA и декоративный профиль KR45.
It is used with RH22K and RH39K profiles, with grooves for UP10 seal and a slot for crossbar lock, central shutter lock KLA and decorative profile KR45.

ПРОФИЛЬ КОНЦЕВОЙ RA45EN
End profile RA45EN



▶ Алюминиевый, экструдированный		RA45EN01 — белый (white)
▶ Вес 1 погонного метра, кг	0,269	RA45EN02 — коричневый (brown)
▶ Длина поставки, м	6,00	RA45EN03 — серый (grey)
▶ Норма поставки, м	60,00	RA45EN04 — бежевый (beige)
▶ Aluminium, extruded		RA45EN05 — зеленый (green)
▶ Weight of 1 running meter, kg	0.269	RA45EN06 — синий (blue)
▶ Standard length, m	6.00	RA45EN07 — бордовый (claret)
▶ Standard pack, m	60.00	RA45EN08 — серебристый (silver)
		RA45EN09 — золотой дуб (golden oak)
		RA45EN10 — темный орех (dark walnut)
		RA45EN7016AX — антрацит муар (anthracite grey)

Используется с профилями RH40KN, RH41KN, с канавками под уплотнение UP17, с пазом под ригель ручной, замок ригельный KLA и декоративный профиль KR45 и KR45M.
It is used with RH40KN, RH41KN profiles, with grooves for UP17 seal and a slot for crossbar lock, central shutter lock KLA and decorative profiles KR45 and KR45M.

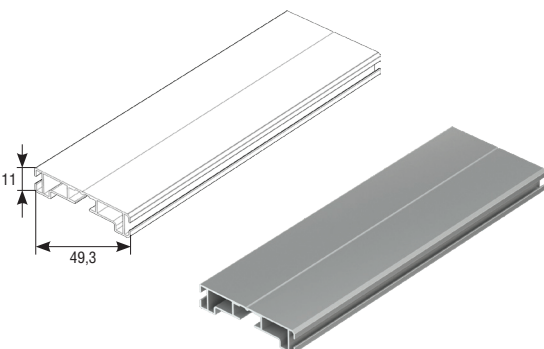
ПРОФИЛЬ КОНЦЕВОЙ RA45KN
End profile RA45KN



▶ Алюминиевый, экструдированный		RA45KN015 — черный темный (jet black)
▶ Вес 1 погонного метра, кг	0,072	
▶ Длина поставки, м	6,00	
▶ Норма поставки, м	120	
▶ Aluminium, extruded		
▶ Weight of 1 running meter, kg	0.072	
▶ Standard length, m	6.00	
▶ Standard pack, m	120	

Используется с уплотнителем UP10.
It is used with UP10 seal.

ПРОФИЛЬ КОНЦЕВОЙ RA50EM
End profile RA50EM



▶ Алюминиевый, экструдированный		RA50EM01 — белый (white)
▶ Вес 1 погонного метра, кг	0,320	RA50EM02 — коричневый (brown)
▶ Длина поставки, м	6,00	RA50EM03 — серый (grey)
▶ Норма поставки, м	60,00	RA50EM04 — бежевый (beige)
▶ Aluminium, extruded		RA50EM05 — зеленый (green)
▶ Weight of 1 running meter, kg	0.320	RA50EM06 — синий (blue)
▶ Standard length, m	6.00	RA50EM07 — бордовый (claret)
▶ Standard pack, m	60.00	RA50EM08 — серебристый (silver)
		RA50EM7016AX — антрацит муар (anthracite grey)

Используется с профилями RH50KN и RH58K, с канавками под уплотнение UP13, с пазом под профиль замковый, ригель ручной, замок ригельный KLA и декоративные профили KR45 и KR45M.

It is used with RH50KN and RH58K profiles having grooves for UP13 seal and a slot for joining profile, crossbar lock, central shutter lock KLA and decorative profiles KR45 and KR45M.

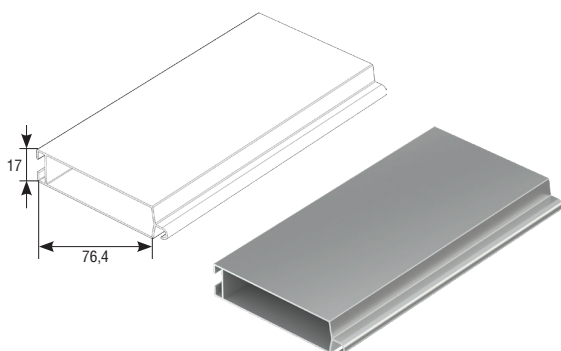
ПРОФИЛЬ КОНЦЕВОЙ RA58KN
End profile RA58KN



▶ Алюминиевый, экструдированный		RA58KN015 — черный темный (jet black)
▶ Вес 1 погонного метра, кг	0,104	
▶ Длина поставки, м	6,00	
▶ Норма поставки, м	120	
▶ Aluminium, extruded		
▶ Weight of 1 running meter, kg	0.104	
▶ Standard length, m	6.00	
▶ Standard pack, m	120	

Используется с уплотнителем UP13.
It is used with UP13 seal.

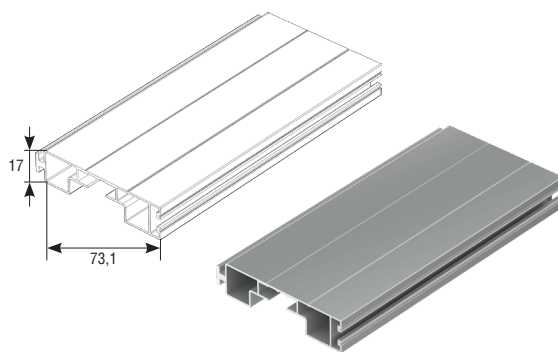
ПРОФИЛЬ КОНЦЕВОЙ RA70E
End profile RA70E



▶ Алюминиевый, экструдированный		RA70E01 — белый (white)
▶ Вес 1 погонного метра, кг	0,485	RA70E02 — коричневый (brown)
▶ Длина поставки, м	6,00	RA70E03 — серый (grey)
▶ Норма поставки, м	60	RA70E04 — бежевый (beige)
▶ Aluminium, extruded		RA70E05 — зеленый (green)
▶ Weight of 1 running meter, kg	0.485	RA70E06 — синий (blue)
▶ Standard length, m	6.00	RA70E07 — бордовый (claret)
▶ Standard pack, m	60	RA70E08 — серебристый (silver)
		RA70E39 — золотой дуб (golden oak)
		RA70E7016AX — антрацит муар (anthracite grey)

Используется с профилем RH77M, канавками под уплотнитель U3 или UP26
It is used with RH77M profile with grooves for UP3 or UP26 seal.

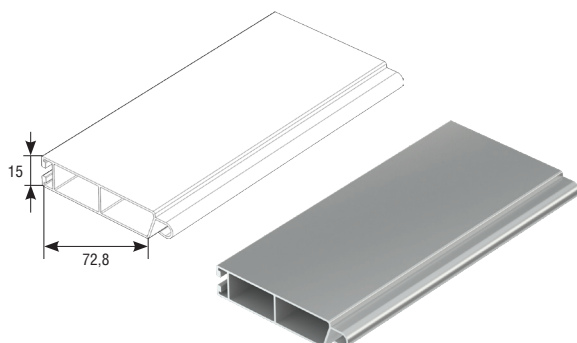
ПРОФИЛЬ КОНЦЕВОЙ RA77EM
End profile RA77EM



▶ Алюминиевый, экструдированный		RA77EM01 — белый (white)
▶ Вес 1 погонного метра, кг	0,598	RA77EM02 — коричневый (brown)
▶ Длина поставки, м	7,00	RA77EM03 — серый (grey)
▶ Норма поставки, м	70,00	RA77EM04 — бежевый (beige)
▶ Aluminium, extruded		RA77EM05 — зеленый (green)
▶ Weight of 1 running meter, kg	0.598	RA77EM06 — синий (blue)
▶ Standard length, m	7.00	RA77EM07 — бордовый (claret)
▶ Standard pack, m	70.00	RA77EM08 — серебристый (silver)
		RA77EM39 — золотой дуб (golden oak)
		RA77EM40 — темный дуб (dark oak)
		RA77EM7016AX — антрацит муар (anthracite grey)

Используется с профилем RH77KN, с канавками под уплотнение UP3, с пазом под профиль замковый, замок ригельный KLA77 и профили декоративные KR77 и KR77M.
It is used with RH77KN profile with grooves for UP3 seal, with a slot for a joining profile, central shutter lock KLA77 and decorative profile KR77 and KR77M.

ПРОФИЛЬ КОНЦЕВОЙ RA75EM
End profile RA75EM

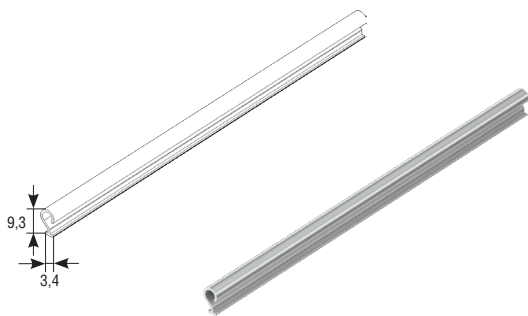


▶ Алюминиевый, экструдированный		RA75EM — неокрашенный
▶ Вес 1 погонного метра, кг	0,542	RA75EM08 — серебристый (silver)
▶ Длина поставки, м	7,00	
▶ Норма поставки, м	70,00	
▶ Aluminium, extruded		
▶ Weight of 1 running meter, kg	0.542	
▶ Standard length, m	7.00	
▶ Standard pack, m	70.00	

Используется с профилем RHS75, RHS75P, с канавками под уплотнитель UP3.
It is used with RHS75, RHS75P profiles with grooves for UP3 seal.

ПРОФИЛИ ЗАМКОВЫЕ
Joining profiles

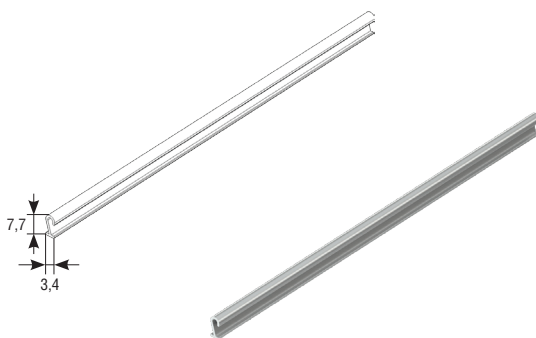
ПРОФИЛЬ ЗАМКОВЫЙ RH22K
Joining profile RH22K



▶	Алюминиевый, экструдированный		RH22K — неокрашенный (not painted)
▶	Вес 1 погонного метра, кг	0,041	
▶	Длина поставки, м	3,00	
▶	Норма поставки, м	60,00	
▶	Aluminium, extruded		
▶	Weight of 1 running meter, kg	0.041	
▶	Standard length, m	3.00	
▶	Standard pack, m	60.00	

Для концевого профиля RA42E, используется с профилем RHS22.
For RA42E end profile. It is used with RHS22 profile.

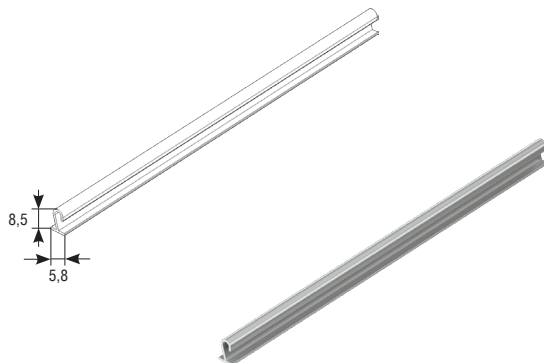
ПРОФИЛЬ ЗАМКОВЫЙ RH39K
Joining profile RH39K



▶	Алюминиевый, экструдированный		RH39K — неокрашенный (not painted)
▶	Вес 1 погонного метра, кг	0,03	
▶	Длина поставки, м	3,00	
▶	Норма поставки, м	60,00	
▶	Aluminium, extruded		
▶	Weight of 1 running meter, kg	0.03	
▶	Standard length, m	3.00	
▶	Standard pack, m	60.00	

Для концевого профиля RA42E, используется с профилями RH39N, RH39PN.
For RA42E end profile. It is used with the profiles RH39N, RH39PN.

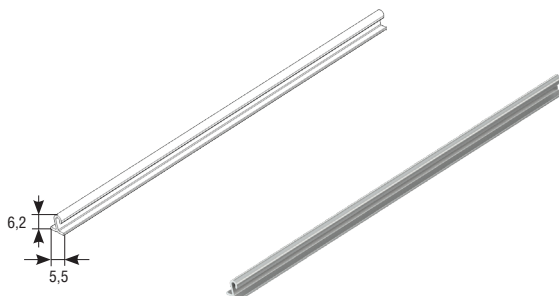
ПРОФИЛЬ ЗАМКОВЫЙ RH40KN
Joining profile RH40KN



▶	Алюминиевый, экструдированный		RH40KN — неокрашенный (not painted)
▶	Вес 1 погонного метра, кг	0,04	
▶	Длина поставки, м	3,00	
▶	Норма поставки, м	60,00	
▶	Aluminium, extruded		
▶	Weight of 1 running meter, kg	0.04	
▶	Standard length, m	3.00	
▶	Standard pack, m	60.00	

Для концевого профиля RA45EN. Используется с профилями RHE45.
For RA45EN end profile. It is used with RHE45 profile.

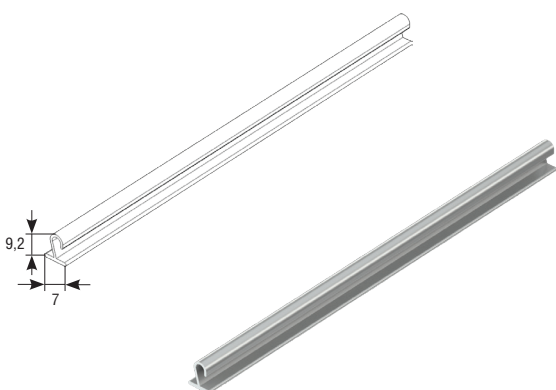
ПРОФИЛЬ ЗАМКОВЫЙ RH41KN
Joining profile RH41KN



▶	Алюминиевый, экструдированный		RH41KN — неокрашенный (not painted)
▶	Вес 1 погонного метра, кг	0,027	
▶	Длина поставки, м	3,00	
▶	Норма поставки, м	60,00	
▶	Aluminium, extruded		
▶	Weight of 1 running meter, kg	0.027	
▶	Standard length, m	3.00	
▶	Standard pack, m	60.00	

Для концевого профиля RA45EN, используется с профилями RH45N, RH45PN, RHE45M, RH41N.
For RA45EN end profile. It is used with the profiles RH45N, RH45PN, RHE45M, RH41N.

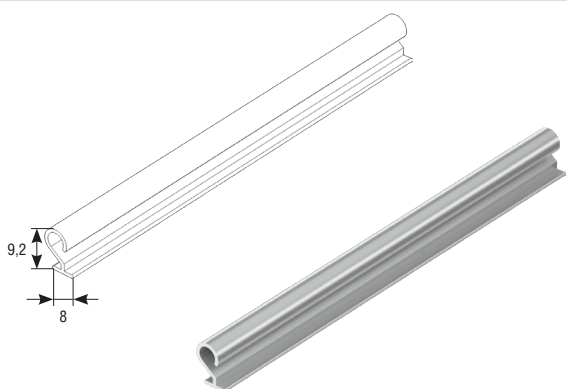
ПРОФИЛЬ ЗАМКОВЫЙ RH50KN
Joining profile RH50KN



▶	Алюминиевый, экструдированный		RH50KN — неокрашенный (not painted)
▶	Вес 1 погонного метра, кг	0,054	
▶	Длина поставки, м	3,00	
▶	Норма поставки, м	60,00	
▶	Aluminium, extruded		
▶	Weight of 1 running meter, kg	0.054	
▶	Standard length, m	3.00	
▶	Standard pack, m	60.00	

Для концевого профиля RA50EM, используется с профилями RH58N, RH58PN, RHE58M, RHE56M, RHE56GM.
For end profile RA50EM. It is used with the profiles RH58N, RH58PN, RHE58M, RHE56M, RHE56GM.

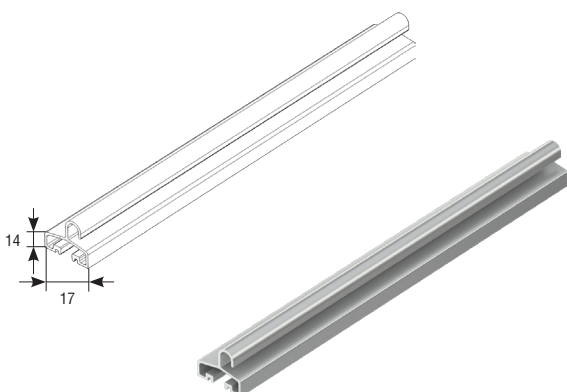
ПРОФИЛЬ ЗАМКОВЫЙ RH58K
Joining profile RH58K



▶	Алюминиевый, экструдированный		RH58K — неокрашенный (not painted)
▶	Вес 1 погонного метра, кг	0,114	
▶	Длина поставки, м	3,00	
▶	Норма поставки, м	60,00	
▶	Aluminium, extruded		
▶	Weight of 1 running meter, kg	0.114	
▶	Standard length, m	3.00	
▶	Standard pack, m	60.00	

Для концевого профиля RA50EM, используется с профилем RHS52.
For RA50EM end profile. It is used with the profile RHS52.

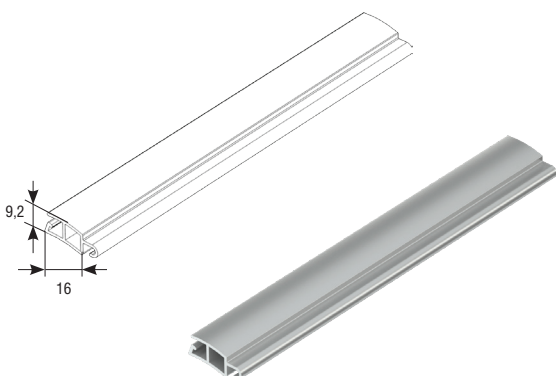
ПРОФИЛЬ ЗАМКОВЫЙ RA77KN
Joining profile RA77KN



▶	Алюминиевый, экструдированный		RA77KN1 — белый (white)
▶	Вес 1 погонного метра, кг	0,149	RA77KN2 — коричневый (brown)
▶	Длина поставки, м	7,00	RA77KN3 — серый (grey)
▶	Норма поставки, м	70,00	RA77KN4 — бежевый (beige)
▶	Aluminium, extruded		RA77KN5 — зеленый (green)
▶	Weight of 1 running meter, kg	0.149	RA77KN6 — синий (blue)
▶	Standard length, m	7.00	RA77KN7 — бордовый (claret)
▶	Standard pack, m	70.00	RA77KN8 — серебристый (silver)

Используется с профилями RH77M, RHT77M, RHE78G, RHNE84M.
It is used with the profiles RH77M, RHT77M, RHE78G, RHNE84M.

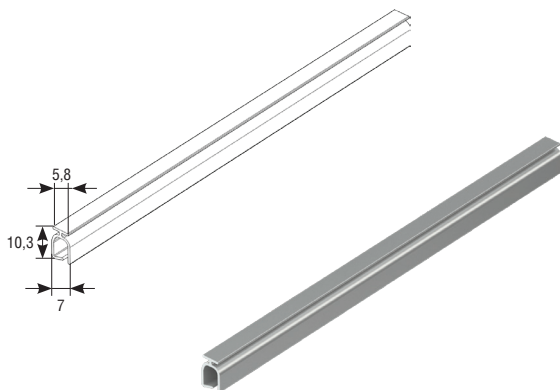
ПРОФИЛЬ ВЕРХНИЙ ДЛЯ ЗУБЧАТОГО ЗАМКА RH16F
Top profile for toothed lock RH16F



▶	Алюминиевый, экструдированный		RH16F — неокрашенный (not painted)
▶	Вес 1 погонного метра, кг	0,156	
▶	Длина поставки, м	6,00	
▶	Норма поставки, м	30,00	
▶	Aluminium, extruded		
▶	Weight of 1 running meter, kg	0.156	
▶	Standard length, m	6.00	
▶	Standard pack, m	30.00	

Используется с зубчатым замком GL.
It is used with toothed lock GL.

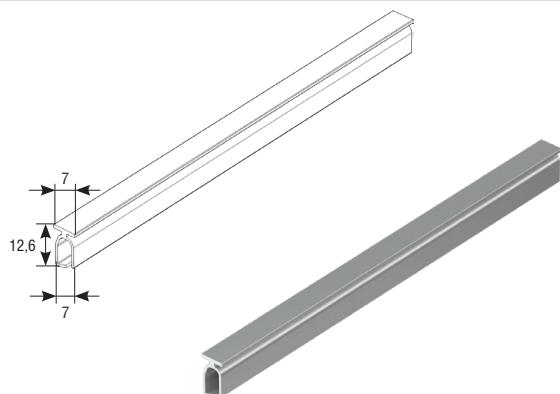
ПРОФИЛЬ ЗАМКОВЫЙ RH8KN
Joining profile RH8KN



▶ Алюминиевый, экструдированный		RH8KN01 — белый (white)
▶ Вес 1 погонного метра, кг	0,074	RH8KN02 — коричневый (brown)
▶ Длина поставки, м	6,00	RH8KN03 — серый (grey)
▶ Норма поставки, м	60,00	RH8KN04 — бежевый (beige)
▶ Aluminium, extruded		RH8KN05 — зеленый (green)
▶ Weight of 1 running meter, kg	0.074	RH8KN06 — синий (blue)
▶ Standard length, m	6.00	RH8KN07 — бордовый (claret)
▶ Standard pack, m	60.00	RH8KN08 — серебристый (silver)

Для концевого профиля RA45EN. Используется с профилями RH45N, RH45PN, RHE45M.
For RA45EN end profile. It is used with the profiles RH45N, RH45PN, RHE45M.

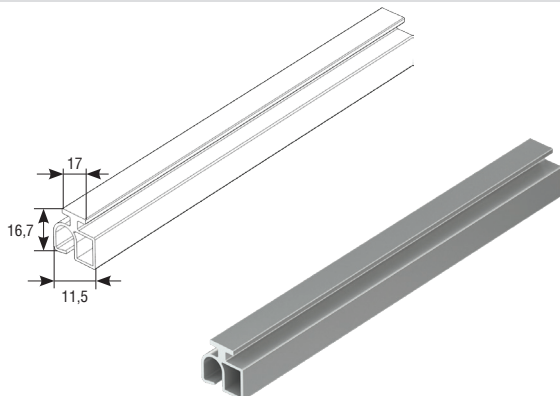
ПРОФИЛЬ ЗАМКОВЫЙ RH9KN
Joining profile RH9KN



▶ Алюминиевый, экструдированный		RH9KN01 — белый (white)
▶ Вес 1 погонного метра, кг	0,097	RH9KN02 — коричневый (brown)
▶ Длина поставки, м	6,00	RH9KN03 — серый (grey)
▶ Норма поставки, м	60,00	RH9KN04 — бежевый (beige)
▶ Aluminium, extruded		RH9KN05 — зеленый (green)
▶ Weight of 1 running meter, kg	0.097	RH9KN06 — синий (blue)
▶ Standard length, m	6.00	RH9KN07 — бордовый (claret)
▶ Standard pack, m	60.00	RH9KN08 — серебристый (silver)

Для концевого профиля RA50EM. Используется с профилями RH58N, RH58PN, RHE58M, RHE56M, RHE56GM.
For RA50EM end profile. It is used with the profiles RH58N, RH58PN, RHE58M, RHE56M, RHE56GM.

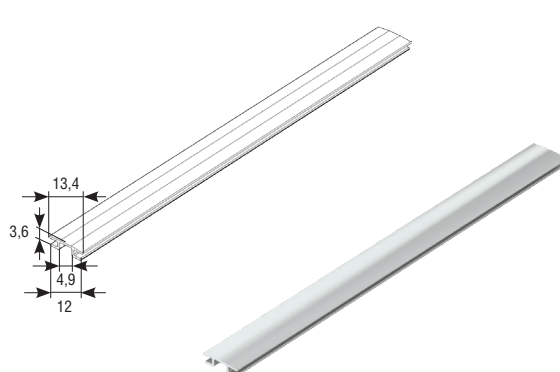
ПРОФИЛЬ ЗАМКОВЫЙ RH10KN
Joining profile RH10KN



▶ Алюминиевый, экструдированный		RH10KN01 — белый (white)
▶ Вес 1 погонного метра, кг	0,244	RH10KN02 — коричневый (brown)
▶ Длина поставки, м	6,00	RH10KN03 — серый (grey)
▶ Норма поставки, м	60,00	RH10KN04 — бежевый (beige)
▶ Aluminium, extruded		RH10KN05 — зеленый (green)
▶ Weight of 1 running meter, kg	0.244	RH10KN06 — синий (blue)
▶ Standard length, m	6.00	RH10KN07 — бордовый (claret)
▶ Standard pack, m	60.00	RH10KN08 — серебристый (silver)

Для концевого профиля RA77EM. Используется с профилями RH77M, RHT77M, RHE78G, RHE84M, RHE84GM.
For RA77EM end profile. It is used with the profiles RH77M, RHT77M, RHE78G, RHE84M, RHE84GM.

ПРОФИЛЬ ДЕКОРАТИВНЫЙ KR45M
Decorative profile KR45M



▶ Алюминиевый, экструдированный		KR45M01 — белый (white)
▶ Вес 1 погонного метра, кг	0,056	KR45M02 — коричневый (brown)
▶ Длина поставки, м	6,00	KR45M03 — серый (grey)
▶ Норма поставки, м	60,00	KR45M04 — бежевый (beige)
▶ Aluminium, extruded		KR45M05 — зеленый (green)
▶ Weight of 1 running meter, kg	0,056	KR45M06 — синий (blue)
▶ Standard length, m	6,00	KR45M07 — бордовый (claret)
▶ Standard pack, m	60,00	KR45M08 — серебристый (silver)
		KR45M09 — золотой дуб (golden oak)
		KR45M10 — темный орех (dark walnut)

Для концевых профилей RA42E, RA45EN, RA50EM.
For end profiles RA42E, RA45EN, RA50EM.

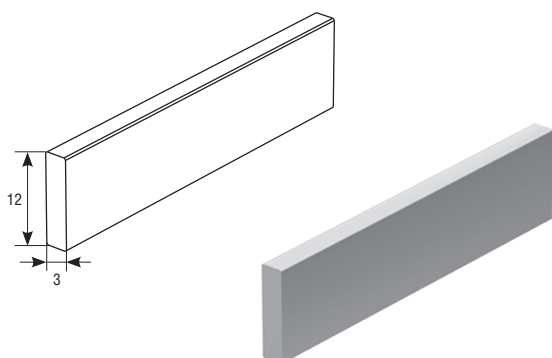
ПРОФИЛЬ ДЕКОРАТИВНЫЙ KR77M
Decorative profile KR77M



▶	Алюминиевый, экструдированный		KR77M01 — белый (white)
▶	Вес 1 погонного метра, кг	0,084	KR77M02 — коричневый (brown)
▶	Длина поставки, м	7,00	KR77M03 — серый (grey)
▶	Норма поставки, м	70,00	KR77M04 — бежевый (beige)
▶	Aluminium, extruded		KR77M05 — зеленый (green)
▶	Weight of 1 running meter, kg	0.084	KR77M06 — синий (blue)
▶	Standard length, m	7.00	KR77M07 — бордовый (claret)
▶	Standard pack, m	70.00	KR77M08 — серебристый (silver)
			KR77M39 — золотой дуб (golden oak)
			KR77M40 — темный дуб (dark oak)

Для концевого профиля RA77EM.
For end profiles RA77EM.

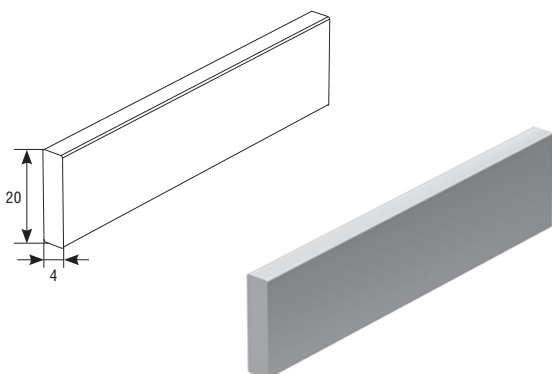
ПОЛОСА ЗАПОРНАЯ RH12K
Locking flat bar RH12K



▶	Алюминиевая		RH12K — неокрашенная (not painted)
▶	Вес 1 погонного метра, кг	0,102	
▶	Неокрашенная		
▶	Длина поставки, м	6,00	
▶	Норма поставки, м	60,00	
▶	Aluminium		
▶	Weight of 1 running meter, kg	0.102	
▶	Standard length, m	6.00	
▶	Standard pack, m	60.00	

Для профилей RA42E, RA45EN, RA50EM. Используется совместно с замком ригельным KLA.
For RA42E, RA45EN, RA50EM profiles. It is used together with central shutter lock KLA.

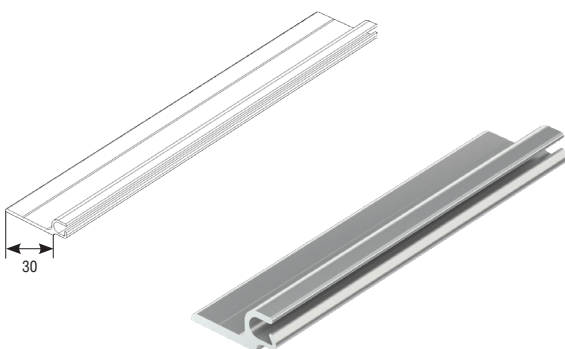
ПОЛОСА ЗАПОРНАЯ RH20K
Locking flat bar RH20K



▶	Алюминиевая		RH20K — неокрашенная (not painted)
▶	Вес 1 погонного метра, кг	0,217	
▶	Длина поставки, м	6,00	
▶	Норма поставки, м	60,00	
▶	Aluminium		
▶	Weight of 1 running meter, kg	0.217	
▶	Standard length, m	6.00	
▶	Standard pack, m	60.00	

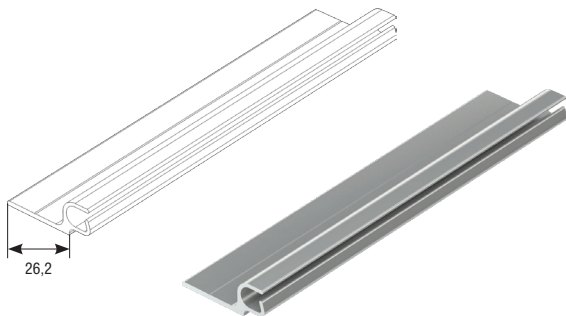
Для профиля RA77EM. Используется совместно с замком ригельным KLA77.
It is used for RA77EM profile together with central shutter lock KLA77.

ПРОФИЛЬ ВЕРХНИЙ RH30FM
Top profile RH30FM



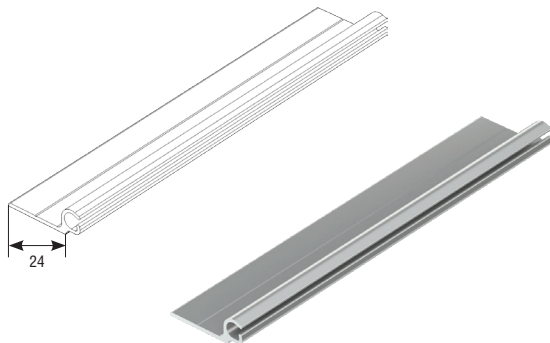
▶	Алюминиевый, экструдированный		RH30FM — неокрашенный (not painted)
▶	Вес 1 погонного метра, кг	0,651	
▶	Длина поставки, м	6,00	
▶	Норма поставки, м	60,00	
▶	Aluminium, extruded		
▶	Weight of 1 running meter, kg	0.651	
▶	Standard length, m	6.00	
▶	Standard pack, m	60.00	

Используется с профилями RHE78G, RHE84M, RHE84GM.
It is used with the profiles RHE78G, RHE84M, RHE84GM.

ПРОФИЛЬ ВЕРХНИЙ ДЛЯ ПОДВЕСА БЛОКИРУЮЩИЙ E20
Top blocking profile for hanger E20**ПРОФИЛЬ ВЕРХНИЙ RHE3001**
Top profile RHE3001

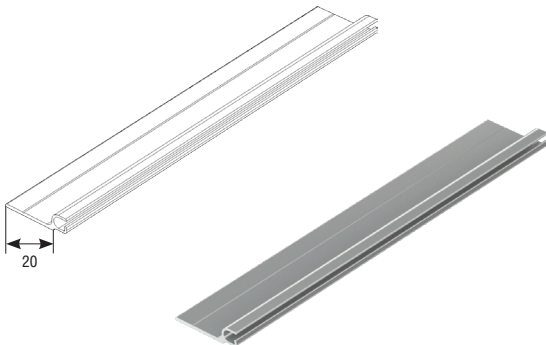
▶	Алюминиевый, экструдированный		RHE3001 — белый (white)
▶	Вес 1 погонного метра, кг	0,285	
▶	Длина поставки, м	6,00	
▶	Норма поставки, м	60,00	
▶	Aluminium, extruded		
▶	Weight of 1 running meter, kg	0.285	
▶	Standard length, m	6.00	
▶	Standard pack, m	60.00	

Используется с профилями RHE58, RHE56M, RHE56GM, RH77M, RHT77M.
It is used with the profiles RHE58, RHE56M, RHE56GM, RH77M, RHT77M.

ПРОФИЛЬ ВЕРХНИЙ RHE2801
Top profile RHE2801

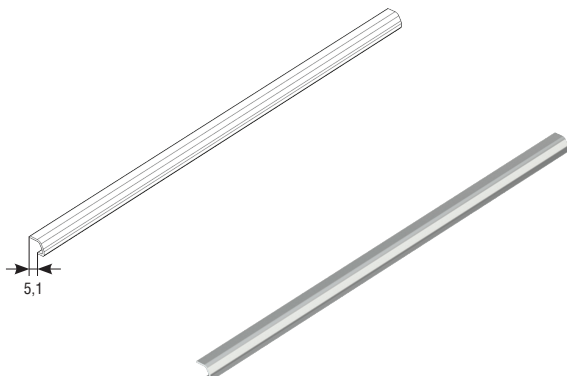
▶	Алюминиевый, экструдированный		RHE2801 — белый (white)
▶	Вес 1 погонного метра, кг	0,184	
▶	Длина поставки, м	6,00	
▶	Норма поставки, м	60,00	
▶	Aluminium, extruded		
▶	Weight of 1 running meter, kg	0.184	
▶	Standard length, m	6.00	
▶	Standard pack, m	60.00	

Используется с профилями RH58N, RH58PN, RHE58M.
It is used with the profiles RH58N, RH58PN, RHE58M.

ПРОФИЛЬ ВЕРХНИЙ RHE2001
Top profile RHE2001

▶	Алюминиевый, экструдированный		RHE2001 — белый (white)
▶	Вес 1 погонного метра, кг	0,115	
▶	Длина поставки, м	6,00	
▶	Норма поставки, м	60,00	
▶	Aluminium, extruded		
▶	Weight of 1 running meter, kg	0.115	
▶	Standard length, m	6.00	
▶	Standard pack, m	60.00	

Используется с профилями RH39N, RH39PN, RH41N, RH41PN, RH45N, RH45PN, RHE45M.
It is used with the profiles RH39N, RH39PN, RH41N, RH41PN, RH45N, RH45PN, RHE45M.

ПРОФИЛЬ ВЕРХНИЙ RH5K
Top profile RH5K

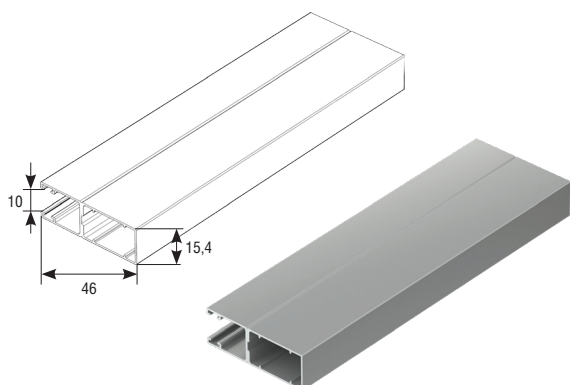
▶	Алюминиевый, экструдированный		RH5K — неокрашенный (not painted)
▶	Вес 1 погонного метра, кг	0,002	
▶	Длина поставки, м	3,00	
▶	Норма поставки, м	30,00	
▶	Aluminium, extruded		
▶	Weight of 1 running meter, kg	0.002	
▶	Standard length, m	3.00	
▶	Standard pack, m	30.00	

Используется с профилями RH39N, RH39PN, RH41N, RH41PN, RH45N, RH45PN.
It is used with the profiles RH39N, RH39PN, RH41N, RH41PN, RH45N, RH45PN.

ПРОФИЛИ НАПРАВЛЯЮЩИЕ

GUIDE RAILS

НАПРАВЛЯЮЩИЙ ПРОФИЛЬ RG46M
Guide rail RG46M

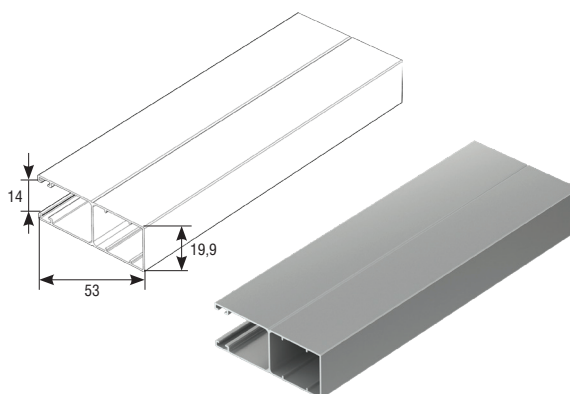


▶ Алюминиевый, экструдированный		RG46M01 — белый (white)
▶ Вес 1 погонного метра, кг	0,330	RG46M02 — коричневый (brown)
▶ Длина поставки, м	6,00	
▶ Норма поставки, м	36,00	
▶ Aluminium, extruded		
▶ Weight of 1 running meter, kg	0.330	
▶ Standard length, m	6.00	
▶ Standard pack, m	36.00	

Для профиля RHS22 и крышек боковых RK125. Применяется совместно с вставкой-щеткой UP7.

For RHS22 profile and end caps RK125. It is used together with UP7 brush strip.

НАПРАВЛЯЮЩИЙ ПРОФИЛЬ RG53M
Guide rail RG53M

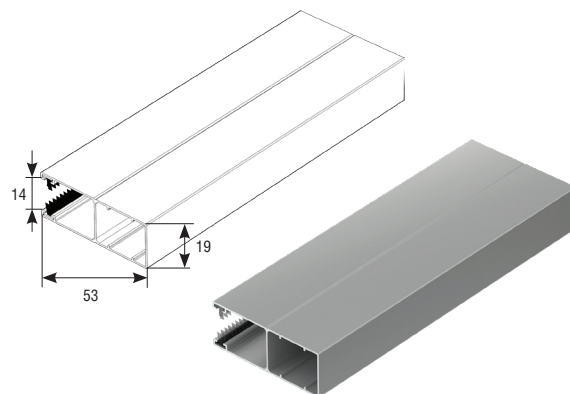


▶ Алюминиевый, экструдированный		RG53M09 — золотой дуб (golden oak)
▶ Вес 1 погонного метра, кг	0,369	RG53M10 — темный орех (dark walnut)
▶ Длина поставки, м	6,00	
▶ Норма поставки, м	36,00	
▶ Aluminium, extruded		
▶ Weight of 1 running meter, kg	0.369	
▶ Standard length, m	6.00	
▶ Standard pack, m	36.00	

Для профиля RHE45 и крышек боковых RK165D, RK165R, RK180D, RK180R, RK205D, RK205R. Применяется совместно с вставкой-щеткой UP15.

For profile RHE45 and end caps RK165D, RK165R, RK180D, RK180R, RK205D, RK205R. It is used together with UP15 brush strip.

НАПРАВЛЯЮЩИЙ ПРОФИЛЬ С ЩЕТКОЙ RG53MS
Guide rail with brush strip RG53MS

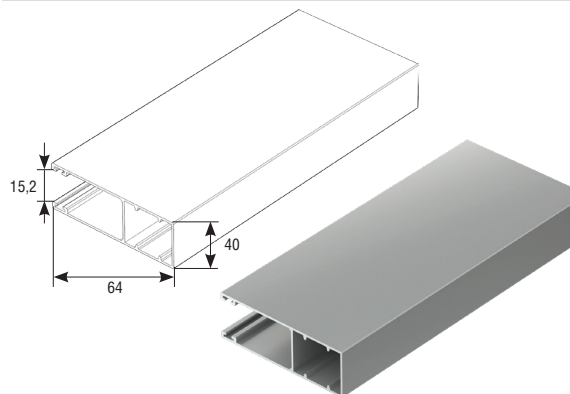


▶ Алюминиевый, экструдированный		RG53MS01 — белый (white)
▶ Вес 1 погонного метра, кг	0,369	RG53MS02 — коричневый (brown)
▶ Длина поставки, м	6,00	RG53MS03 — серый (grey)
▶ Норма поставки, м	36,00	RG53MS04 — бежевый (beige)
▶ Aluminium, extruded		RG53MS05 — зеленый (green)
▶ Weight of 1 running meter, kg	0.369	RG53MS06 — синий (blue)
▶ Standard length, m	6.00	RG53MS07 — бордовый (claret)
▶ Standard pack, m	36.00	RG53MS08 — серебристый (silver)

Для профилей RH39N, RH39PN, RH41N, RH41PN, RH45N, RH45PN, RHE45M и крышек боковых RK137, RK150, RK165, RK180, RK205, RK250S, RK165D, RK165R, RK180D, RK180R, RK205D, RK205R. Применяется совместно с вставкой-щеткой UP15.

For RH39N, RH39PN, RH41N, RH41PN, RH45N, RH45PN, RHE45M profiles and end caps RK137, RK150, RK165, RK180, RK205, RK250S, RK165D, RK165R, RK180D, RK180R, RK205D, RK205R. It is used together with UP15 brush strip.

НАПРАВЛЯЮЩИЙ ПРОФИЛЬ RG64
Guide rail RG64

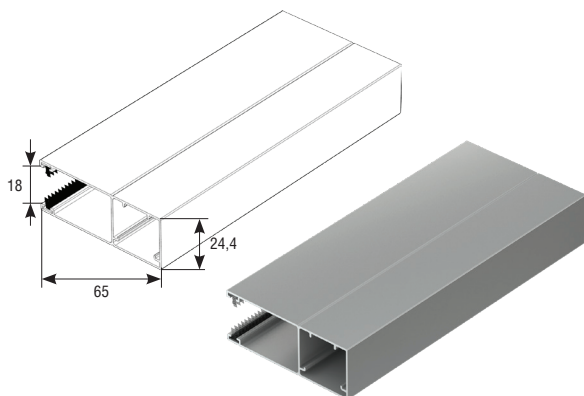


▶ Алюминиевый, экструдированный		RG6401 — белый (white)
▶ Вес 1 погонного метра, кг	0,527	RG6402 — коричневый (brown)
▶ Длина поставки, м	6,00	
▶ Норма поставки, м	36,00	
▶ Aluminium, extruded		
▶ Weight of 1 running meter, kg	0.527	
▶ Standard length, m	6.00	
▶ Standard pack, m	36.00	

Для профилей RH39N, RH39PN, RH41N, RH41PN, RH45N, RH45PN, RHE45M и крышек боковых RK137, RK150, RK165, RK180, RK205, RK250S, RK165D, RK165R, RK180D, RK180R, RK205D, RK205R. Применяется совместно с вставкой-щеткой UP7.

For RH39N, RH39PN, RH41N, RH41PN, RH45N, RH45PN, RHE45M profiles and end caps RK137, RK150, RK165, RK180, RK205, RK250S, RK165D, RK165R, RK180D, RK180R, RK205D, RK205R. It is used together with UP7 brush strip.

НАПРАВЛЯЮЩИЙ ПРОФИЛЬ С ЩЕТКОЙ RG65MS
Guide rail with brush strip RG65MS

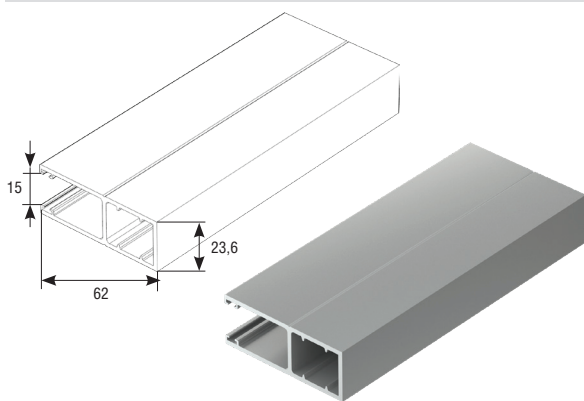


▶ Алюминиевый, экструдированный		RG65MS01 — белый (white)
▶ Вес 1 погонного метра, кг	0,489	RG65MS02 — коричневый (brown)
▶ Длина поставки, м	6,00	RG65MS03 — серый (grey)
▶ Норма поставки, м	36,00	RG65MS04 — бежевый (beige)
		RG65MS05 — зеленый (green)
▶ Aluminium, extruded		RG65MS06 — синий (blue)
▶ Weight of 1 running meter, kg	0.489	RG65MS07 — бордовый (claret)
▶ Standard length, m	6.00	RG65MS08 — серебристый (silver)
▶ Standard pack, m	36.00	

Для профилей RH58N, RH58PN, RHE58M, RHE56M, RHE56GM и крышек боковых RK165, RK180, RK205 и RK250S, RK165D, RK165R, RK180D, RK180R, RK205D, RK205R. Применяется совместно с вставкой-щеткой UP7.

For RH58N, RH58PN, RHE58M, RHE56M, RHE56GM profiles and RK165, RK180, RK205 and RK250S, RK165D, RK165R, RK180D, RK180R, RK205D, RK205R end caps. It is used together with UP7 brush strip.

НАПРАВЛЯЮЩИЙ ПРОФИЛЬ УСИЛЕННЫЙ RG62BS
Reinforced guide rail RG62BS

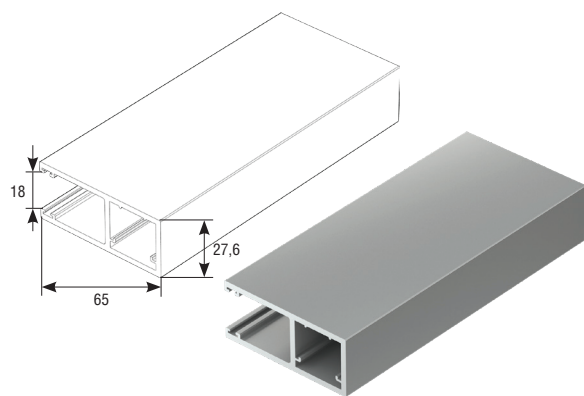


▶ Алюминиевый, экструдированный		RG62BS01 — белый (white)
▶ Вес 1 погонного метра, кг	0,979	RG62BS02 — коричневый (brown)
▶ Длина поставки, м	6	RG62BS03 — серый (grey)
▶ Норма поставки, м	36	RG62BS04 — бежевый (beige)
▶ Aluminium, extruded		
▶ Weight of 1 running meter, kg	0.979	
▶ Standard length, m	6	
▶ Standard pack, m	36	

Для профилей RH41N, RH41PN, RH45N, RH45PN, RHE45M и крышек боковых RK137, RK150, RK165, RK180, RK205, RK165D, RK165R, RK180D, RK180R, RK205D, RK205R. Применяется совместно с вставкой-щеткой UP15.

For RH41N, RH41PN, RH45N, RH45PN, RHE45M profiles and RK137, RK150, RK165, RK180, RK205, RK250S, RK165D, RK165R, RK180D, RK180R, RK205D, RK205R end caps. It is used together with UP15 brush strip.

НАПРАВЛЯЮЩИЙ ПРОФИЛЬ УСИЛЕННЫЙ RG65BS
Reinforced guide rail RG65BS

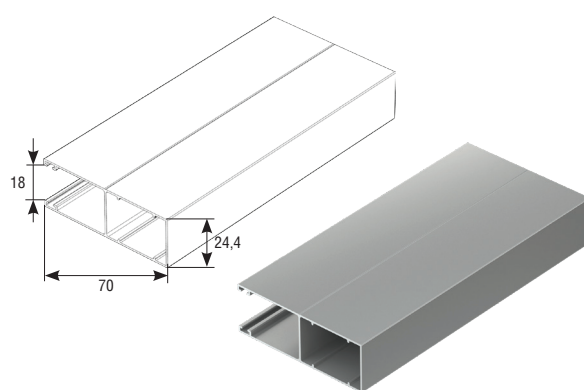


▶ Алюминиевый, экструдированный		RG65BS01 — белый (white)
▶ Вес 1 погонного метра, кг	1,308	RG65BS02 — коричневый (brown)
▶ Длина поставки, м	6,00	RG65BS03 — серый (grey)
▶ Норма поставки, м	36,00	RG65BS04 — бежевый (beige)
		RG65BS08 — серебристый (silver)
▶ Aluminium, extruded		
▶ Weight of 1 running meter, kg	1.308	
▶ Standard length, m	6.00	
▶ Standard pack, m	36.00	

Для профилей RH58N, RHE58M, RHE56GM, RHE56M, RHS52 и крышек боковых RK165, RK180, RK205, RK250S. Применяется совместно с вставкой уплотнительной UP17 или вставкой-щеткой UP7.

For RH58N, RHE58M, RHE56GM, RHE56M, RHS52 profile and RK165, RK180, RK205, RK250S end caps. It is used together with UP17 seal and UP7 brush strip.

НАПРАВЛЯЮЩИЙ ПРОФИЛЬ С ЩЕТКОЙ RG70MS
Guide rail with brush strip RG70MS

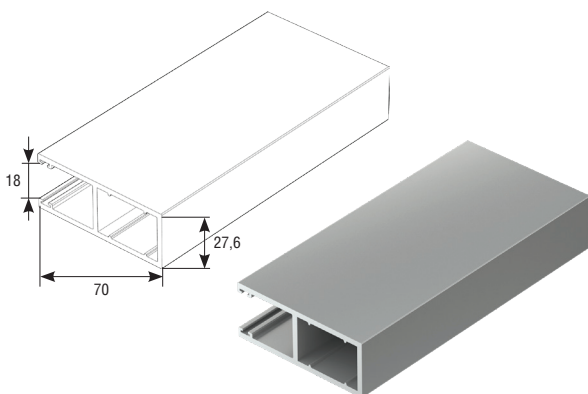


▶ Алюминиевый, экструдированный		RG70MS01 — белый (white)
▶ Вес 1 погонного метра, кг	0,497	RG70MS02 — коричневый (brown)
▶ Длина поставки, м	6,00	RG70MS03 — серый (grey)
▶ Норма поставки, м	36,00	RG70MS04 — бежевый (beige)
		RG70MS05 — зеленый (green)
▶ Aluminium, extruded		RG70MS06 — синий (blue)
▶ Weight of 1 running meter, kg	0.497	RG70MS07 — бордовый (claret)
▶ Standard length, m	6.00	RG70MS08 — серебристый (silver)
▶ Standard pack, m	36.00	

Для профилей RH58N, RH58PN, RHE58M, RHE56M, RHE56GM и крышек боковых RK250, RK300 и RK375. Применяется совместно с вставкой-щеткой UP7.

For RH58N, RH58PN, RHE58M, RHE56M, RHE56GM profiles and RK250, RK300, RK375 end caps. It is used together with UP7 brush strip.

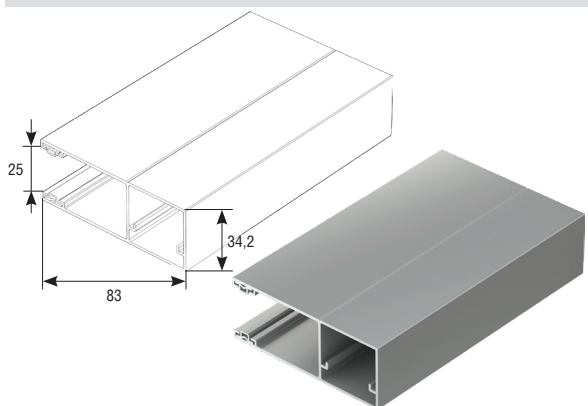
НАПРАВЛЯЮЩИЙ ПРОФИЛЬ УСИЛЕННЫЙ RG70BS
Reinforced guide rail RG70BS



▶ Алюминиевый, экструдированный		RG70BS01 — белый (white)
▶ Вес 1 погонного метра, кг	1,363	RG70BS02 — коричневый (brown)
▶ Длина поставки, м	6,00	RG70BS03 — серый (grey)
▶ Норма поставки, м	36,00	RG70BS04 — бежевый (beige)
		RG70BS08 — серебристый (silver)
▶ Aluminium, extruded		
▶ Weight of 1 running meter, kg	1.363	
▶ Standard length, m	6.00	
▶ Standard pack, m	36.00	

Для профиля RHS52 и крышек боковых RK250 RK300, RK375. Применяется совместно с вставкой уплотнительной UP17 или вставкой-щеткой UP7.
For profile RHS52 and RK250 RK300, RK375 end caps. It is used together with UP17 seal and UP7 brush strip.

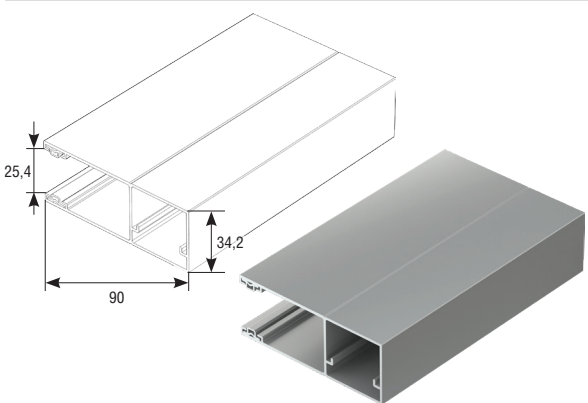
НАПРАВЛЯЮЩИЙ ПРОФИЛЬ RG83MS
Guide rail RG83MS



▶ Алюминиевый, экструдированный		RG83MS01 — белый (white)
▶ Вес 1 погонного метра, кг	1,093	RG83MS02 — коричневый (brown)
▶ Длина поставки, м	6	RG83MS03 — серый (grey)
▶ Норма поставки, м	36	RG83MS04 — бежевый (beige)
▶ Aluminium, extruded		
▶ Weight of 1 running meter, kg	1.093	
▶ Standard length, m	6	
▶ Standard pack, m	36	

Для профилей RH77M, RHE78G, RHE84M, RHE84GM и крышек боковых RK250, RK300 и RK375. Применяется совместно с ПВХ-вставкой UP2.
For RH77M, RHE78G, RHE84M, RHE84GM profiles and RK250, RK300, RK375 end caps. It is used together with UP2 PVC seal.

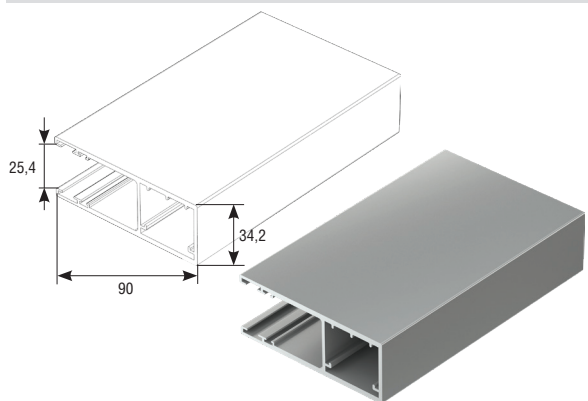
НАПРАВЛЯЮЩИЙ ПРОФИЛЬ С УПЛОТНИТЕЛЕМ RG90MS
Guide rail with seal RG90MS



▶ Алюминиевый, экструдированный		RG90MS01 — белый (white)
▶ Вес 1 погонного метра, кг	1,092	RG90MS02 — коричневый (brown)
▶ Длина поставки, м	6,00	RG90MS03 — серый (grey)
▶ Норма поставки, м	36,00	RG90MS04 — бежевый (beige)
		RG90MS05 — зеленый (green)
▶ Aluminium, extruded		RG90MS06 — синий (blue)
▶ Weight of 1 running meter, kg	1.092	RG90MS07 — бордовый (claret)
▶ Standard length, m	6.00	RG90MS08 — серебристый (silver)
▶ Standard pack, m	36.00	RG90MS39 — золотой дуб (golden oak)
		RG90MS40 — темный дуб (dark oak)

Для профилей RH77M, RHE78G, RHE84M, RHE84GM и крышек боковых RK250, RK300 и RK375. Применяется совместно с ПВХ-вставкой UP2.
For RH77M, RHE78G, RHE84M, RHE84GM profiles and RK250, RK300, RK375 end caps. It is used together with UP2 PVC seal.

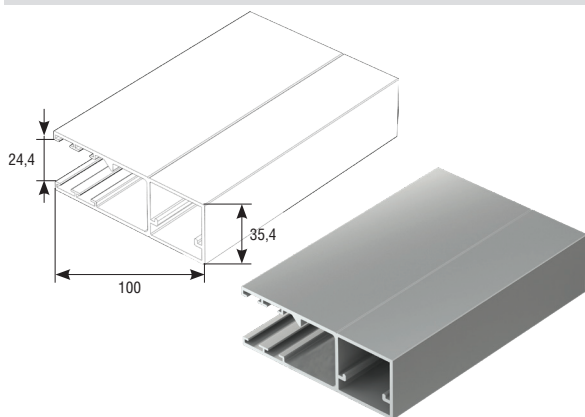
НАПРАВЛЯЮЩИЙ ПРОФИЛЬ RG90E
Guide rail RG90E



▶ Алюминиевый, экструдированный		RG90E01 — белый (white)
▶ Вес 1 погонного метра, кг	1,759	RG90E02 — коричневый (brown)
▶ Длина поставки, м	6	RG90E03 — серый (grey)
▶ Норма поставки, м	36	RG90E04 — бежевый (beige)
		RG90E05 — зеленый (green)
▶ Aluminium, extruded		RG90E06 — синий (blue)
▶ Weight of 1 running meter, kg	1.759	RG90E07 — бордовый (claret)
▶ Standard length, m	6	RG90E08 — серебристый (silver)
▶ Standard pack, m	36	RG90E39 — золотой дуб (golden oak)
		RG90E40 — темный дуб (dark oak)
		RG90E7016AX — антрацит муар (anthracite grey)

Для профилей RH77M, RHS75, RHS75P и крышек боковых RK250, RK300 и RK375. Применяется совместно с ПВХ-вставкой UP2 и с щеткой UP12.
For RH77M, RHS75, RHS75P profiles and RK250, RK300, RK375 end caps. It is used together with UP2 PVC seal and UP12 brush strip.

НАПРАВЛЯЮЩИЙ ПРОФИЛЬ RG100
Guide rail RG100



▶ Алюминиевый, экструдированный		RG100 01 — белый (white)
▶ Вес 1 погонного метра, кг	1,721	RG100 02 — коричневый (brown)
▶ Длина поставки, м	6,00	RG100 03 — серый (grey)
▶ Норма поставки, м	36	RG100 04 — бежевый (beige)
▶ Aluminium, extruded		
▶ Weight of 1 running meter, kg	1.721	
▶ Standard length, m	6.00	
▶ Standard pack, m	36	

Для профилей RH77M, RHE78G, RHE84M, RHE84GM и крышек боковых RK250, RK300 и RK375. Применяется совместно с ПВХ-вставкой UP2.

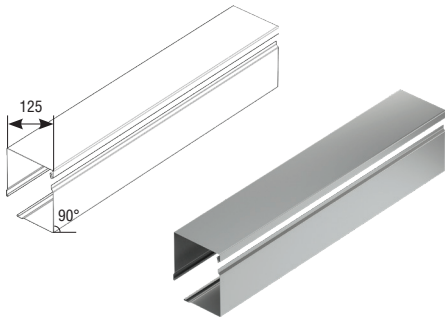
For RH77M, RHE78G, RHE84M, RHE84GM profiles and RK250, RK300, RK375 end caps. It is used together with UP2 PVC seal.

КОРОБА ЗАЩИТНЫЕ

SHUTTER HOODS

КОРОБА ЗАЩИТНЫЕ 45°
45° shutter hoods

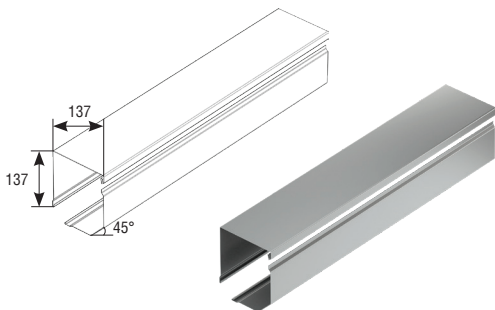
КОРОБ ЗАЩИТНЫЙ RB125
Shutter hood RB125



▶ Аллюминиевый		RB12501 — белый (white)
▶ Вес 1 погонного метра, кг	0,936	RB12502 — коричневый (brown)
▶ Длина поставки, м	6,00	
▶ Норма поставки, м	30,00	
▶ Aluminium		
▶ Weight of 1 running meter, kg	0.936	
▶ Standard length, m	6.00	
▶ Standard pack, m	30.00	

Состоит из 2 частей, с защитной пленкой.
It consists of 2 parts in protective film.

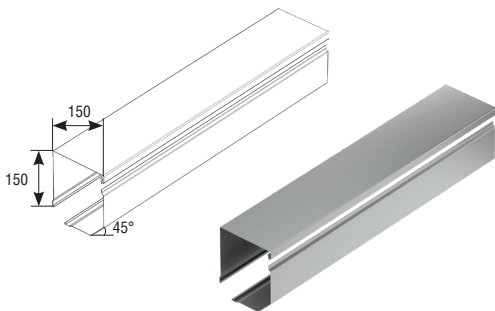
КОРОБ ЗАЩИТНЫЙ RB137
Shutter hood RB137



▶ Аллюминиевый		RB13701 — белый (white)
▶ Вес 1 погонного метра, кг	0,994	RB13702 — коричневый (brown)
▶ Длина поставки, м	6,00	RB13703 — серый (grey)
▶ Норма поставки, м	30,00	RB13704 — бежевый (beige)
▶ Aluminium		
▶ Weight of 1 running meter, kg	0.994	
▶ Standard length, m	6.00	
▶ Standard pack, m	30.00	

Состоит из 2 частей, с защитной пленкой.
It consists of 2 parts in protective film.

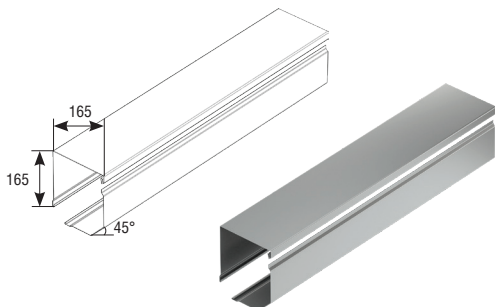
КОРОБ ЗАЩИТНЫЙ RB150
Shutter hood RB150



▶ Аллюминиевый		RB15001 — белый (white)
▶ Вес 1 погонного метра, кг	1,074	RB15002 — коричневый (brown)
▶ Длина поставки, м	6,00	RB15003 — серый (grey)
▶ Норма поставки, м	30,00	RB15004 — бежевый (beige)
▶ Aluminium		RB15005 — зеленый (green)
▶ Weight of 1 running meter, kg	1.074	RB15006 — синий (blue)
▶ Standard length, m	6.00	RB15007 — бордовый (claret)
▶ Standard pack, m	30.00	RB15008 — серебристый (silver)

Состоит из 2 частей, с защитной пленкой.
It consists of 2 parts in protective film.

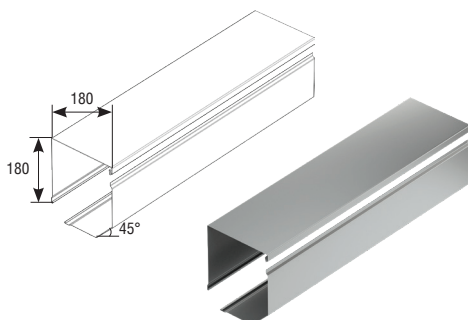
КОРОБ ЗАЩИТНЫЙ RB165
Shutter hood RB165



▶ Аллюминиевый		RB16501 — белый (white)
▶ Вес погонного метра, кг	1,170	RB16502 — коричневый (brown)
▶ Длина поставки, м	6,00	RB16503 — серый (grey)
▶ Норма поставки, м	30,00	RB16504 — бежевый (beige)
▶ Aluminium		RB16505 — зеленый (green)
▶ Weight of 1 running meter, kg	1.170	RB16506 — синий (blue)
▶ Standard length, m	6.00	RB16507 — бордовый (claret)
▶ Standard pack, m	30.00	RB16508 — серебристый (silver)

Состоит из 2 частей, с защитной пленкой.
It consists of 2 parts in protective film.

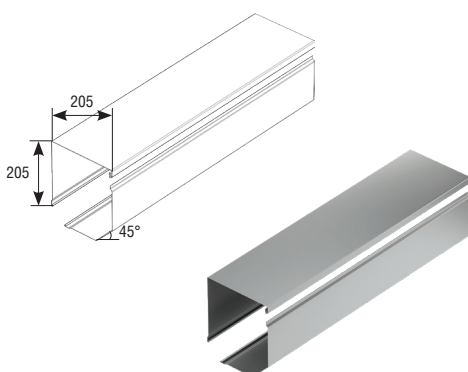
КОРОБ ЗАЩИТНЫЙ RB180
Shutter hood RB180



▶ Алюминиевый		RB18001 — белый (white)
▶ Вес 1 погонного метра, кг	1,280	RB18002 — коричневый (brown)
▶ Длина поставки, м	6,00	RB18003 — серый (grey)
▶ Норма поставки, м	30,00	RB18004 — бежевый (beige)
		RB18005 — зеленый (green)
▶ Aluminium		RB18006 — синий (blue)
▶ Weight of 1 running meter, kg	1.280	RB18007 — бордовый (claret)
▶ Standard length, m	6.00	RB18008 — серебристый (silver)
▶ Standard pack, m	30.00	

Состоит из 2 частей, с защитной пленкой.
It consists of 2 parts in protective film.

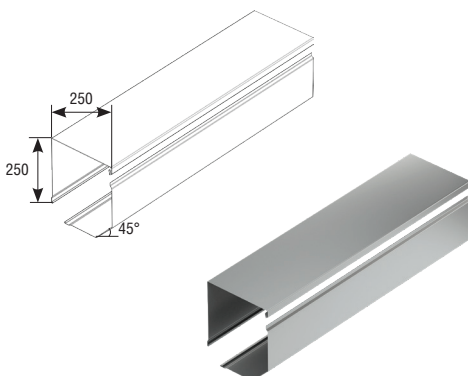
КОРОБ ЗАЩИТНЫЙ RB205
Shutter hood RB205



▶ Алюминиевый		RB20501 — белый (white)
▶ Вес 1 погонного метра, кг	1,760	RB20502 — коричневый (brown)
▶ Длина поставки, м	6,00	RB20503 — серый (grey)
▶ Норма поставки, м	18,00	RB20504 — бежевый (beige)
		RB20505 — зеленый (green)
▶ Aluminium		RB20506 — синий (blue)
▶ Weight of 1 running meter, kg	1.760	RB20507 — бордовый (claret)
▶ Standard length, m	6.00	RB20508 — серебристый (silver)
▶ Standard pack, m	18.00	

Состоит из 2 частей, с защитной пленкой.
It consists of 2 parts in protective film.

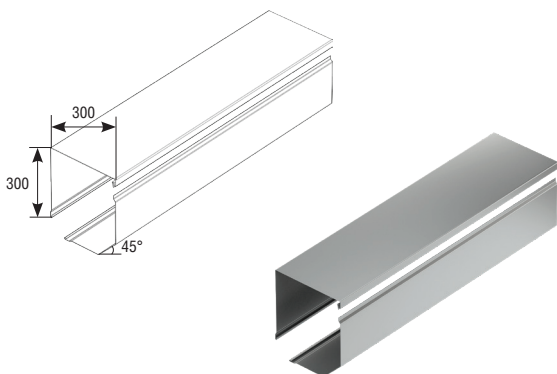
КОРОБ ЗАЩИТНЫЙ RB250
Shutter hood RB250



▶ Алюминиевый		RB25001 — белый (white)
▶ Вес 1 погонного метра, кг	2,120	RB25002 — коричневый (brown)
▶ Длина поставки, м	6,00	RB25003 — серый (grey)
▶ Норма поставки, м	18,00	RB25004 — бежевый (beige)
		RB25005 — зеленый (green)
▶ Aluminium		RB25006 — синий (blue)
▶ Weight of 1 running meter, kg	2.120	RB25007 — бордовый (claret)
▶ Standard length, m	6.00	RB25008 — серебристый (silver)
▶ Standard pack, m	18.00	RB250309 — золотой дуб (golden oak)

Состоит из 2 частей, с защитной пленкой.
It consists of 2 parts in protective film.

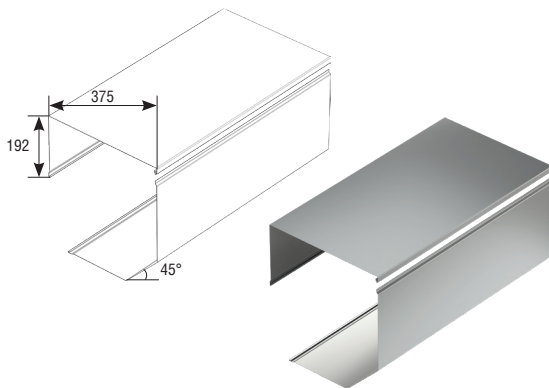
КОРОБ ЗАЩИТНЫЙ RB300
Shutter hood RB300



▶ Алюминиевый		RB30001 — белый (white)
▶ Вес 1 погонного метра, кг	2,54	RB30002 — коричневый (brown)
▶ Длина поставки, м	6,00	RB30003 — серый (grey)
▶ Норма поставки, м	18,00	RB30004 — бежевый (beige)
		RB30005 — зеленый (green)
▶ Aluminium		RB30006 — синий (blue)
▶ Weight of 1 running meter, kg	2.54	RB30007 — бордовый (claret)
▶ Standard length, m	6.00	RB30008 — серебристый (silver)
▶ Standard pack, m	18.00	RB30039 — золотой дуб (golden oak)
		RB30040 — темный дуб (dark oak)

Состоит из 2 частей, с защитной пленкой.
It consists of 2 parts in protective film.

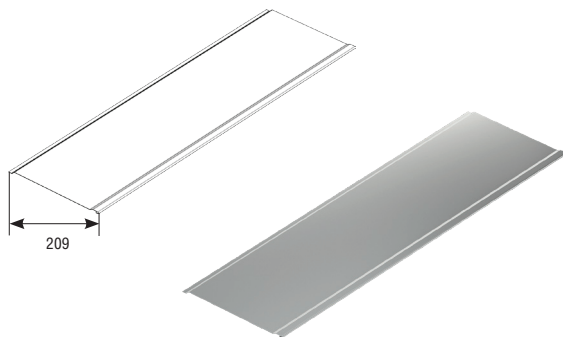
КОРОБ ЗАЩИТНЫЙ RB375
Shutter hood RB375



▶ Аллюминиевый		RB37501 — белый (white)
▶ Вес 1 погонного метра, кг	2,76	RB37502 — коричневый (brown)
▶ Длина поставки, м	6,00	RB37503 — серый (grey)
▶ Норма поставки, м	18,00	RB37504 — бежевый (beige)
▶ Aluminium		RB37505 — зеленый (green)
▶ Weight of 1 running meter, kg	2.76	RB37506 — синий (blue)
▶ Standard length, m	6.00	RB37507 — бордовый (claret)
▶ Standard pack, m	18.00	RB37508 — серебристый (silver)

Состоит из 2-х частей, с защитной пленкой. Может использоваться с крышкой RBA375.
It consists of 2 parts in protective film. It can be used with RBA375 cap.

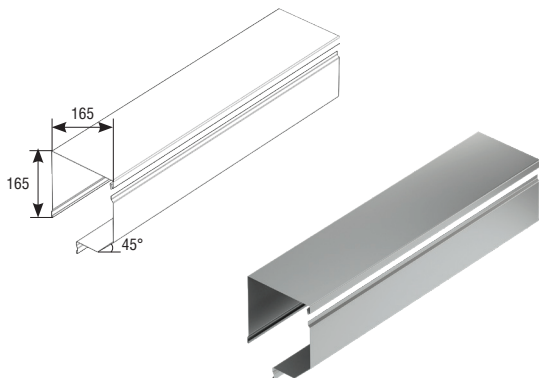
КРЫШКА ДОПОЛНИТЕЛЬНАЯ RBA375 ДЛЯ КОРОБА RB375
Additional cover RBA375 for RB375 shutter hood



▶ Аллюминиевая		RBA37501 — белый (white)
▶ Вес 1 погонного метра, кг	0,411	RBA37502 — коричневый (brown)
▶ Длина поставки, м	6,00	RBA37503 — серый (grey)
▶ Норма поставки, м	18,00	RBA37504 — бежевый (beige)
▶ Aluminium		RBA37505 — зеленый (green)
▶ Weight of 1 running meter, kg	0.411	RBA37506 — синий (blue)
▶ Standard length, m	6.00	RBA37507 — бордовый (claret)
▶ Standard pack, m	18.00	RBA37508 — серебристый (silver)

Для короба RB375 и RB330
For shutter hood RB375 and RB330

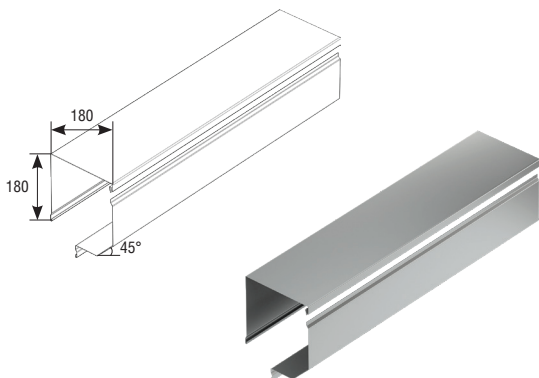
КОРОБ ЗАЩИТНЫЙ ОТОГНУТЫЙ RBN165
Shutter hood RBN165



▶ Аллюминиевый		RBN16501 — белый (white)
▶ Вес 1 погонного метра, кг	1,17	RBN16502 — коричневый (brown)
▶ Длина поставки, м	6,00	RBN16503 — серый (grey)
▶ Норма поставки, м	18,00	RBN16504 — бежевый (beige)
▶ Aluminium		RBN16508 — серебристый (silver)
▶ Weight of 1 running meter, kg	1.17	
▶ Standard length, m	6.00	
▶ Standard pack, m	18.00	

Состоит из 2 частей, с защитной пленкой. Используется с профилем RHS52.
It consists of 2 parts in protective film. For profile RHS52.

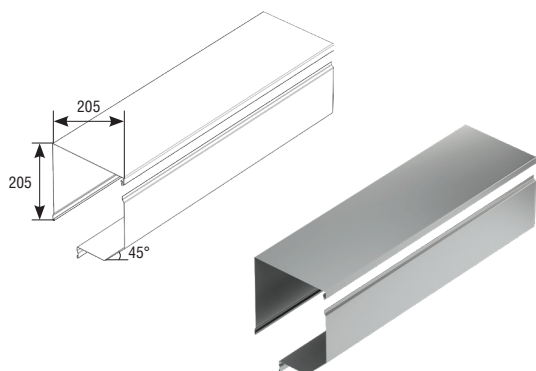
КОРОБ ЗАЩИТНЫЙ ОТОГНУТЫЙ RBN180
Shutter hood RBN180



▶ Аллюминиевый		RBN18001 — белый (white)
▶ Вес 1 погонного метра, кг	1,28	RBN18002 — коричневый (brown)
▶ Длина поставки, м	6,00	RBN18003 — серый (grey)
▶ Норма поставки, м	18,00	RBN18004 — бежевый (beige)
▶ Aluminium		RBN18008 — серебристый (silver)
▶ Weight of 1 running meter, kg	1.28	
▶ Standard length, m	6.00	
▶ Standard pack, m	18.00	

Состоит из 2 частей, с защитной пленкой. Используется с профилем RHS52.
It consists of 2 parts in protective film. For profile RHS52.

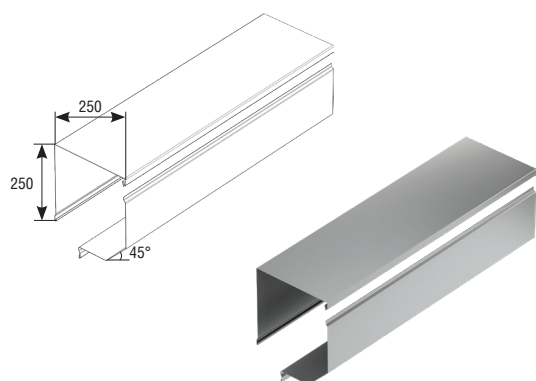
КОРОБ ЗАЩИТНЫЙ ОТОГНУТЫЙ RBN205
Shutter hood RBN205



▶ Алюминиевый		RBN20501 — белый (white)
▶ Вес 1 погонного метра, кг	1,76	RBN20502 — коричневый (brown)
▶ Длина поставки, м	6,00	RBN20503 — серый (grey)
▶ Норма поставки, м	18,00	RBN20504 — бежевый (beige)
		RBN20508 — серебристый (silver)
▶ Aluminium		
▶ Weight of 1 running meter, kg	1.76	
▶ Standard length, m	6.00	
▶ Standard pack, m	18.00	

Состоит из 2 частей, с защитной пленкой. Используется с профилем RHS52.
It consists of 2 parts in protective film. For profile RHS52.

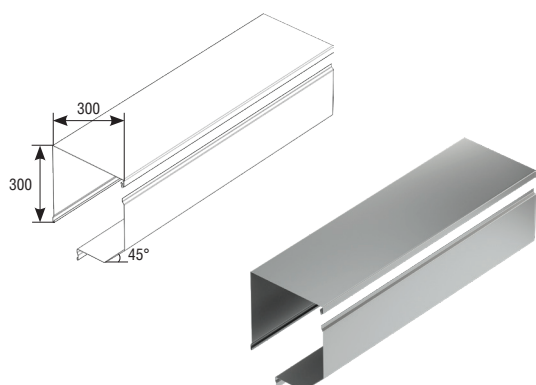
КОРОБ ЗАЩИТНЫЙ ОТОГНУТЫЙ RBN250
Shutter hood RBN250



▶ Алюминиевый		RBN25001 — белый (white)
▶ Вес 1 погонного метра, кг	2,12	RBN25002 — коричневый (brown)
▶ Длина поставки, м	6,00	RBN25003 — серый (grey)
▶ Норма поставки, м	18,00	RBN25004 — бежевый (beige)
		RBN25008 — серебристый (silver)
▶ Aluminium		
▶ Weight of 1 running meter, kg	2.12	
▶ Standard length, m	6.00	
▶ Standard pack, m	18.00	

Состоит из 2 частей, с защитной пленкой. Используется с профилем RHS52.
It consists of 2 parts in protective film. For profile RHS52.

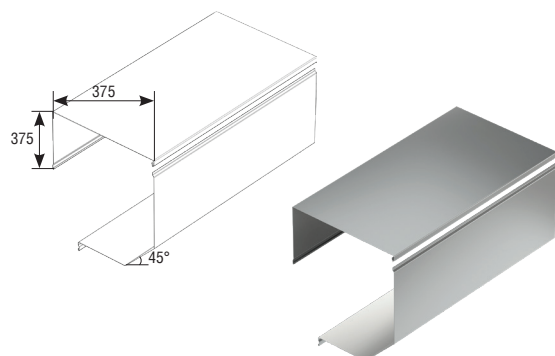
КОРОБ ЗАЩИТНЫЙ ОТОГНУТЫЙ RBN300
Shutter hood RBN300



▶ Алюминиевый		RBN30001 — белый (white)
▶ Вес 1 погонного метра, кг	2,54	RBN30002 — коричневый (brown)
▶ Длина поставки, м	6,00	RBN30003 — серый (grey)
▶ Норма поставки, м	18,00	RBN30004 — бежевый (beige)
		RBN30005 — зеленый (green)
		RBN30006 — синий (blue)
▶ Aluminium		RBN30007 — бордовый (claret)
▶ Weight of 1 running meter, kg	2.54	RBN30008 — серебристый (silver)
▶ Standard length, m	6.00	
▶ Standard pack, m	18.00	

Состоит из 2 частей, с защитной пленкой. Используется с профилями RHS52, RHE84M и RHE84GM.
It consists of 2 parts in protective film. For profiles RHS52, RHE84M, RHE84GM.

КОРОБ ЗАЩИТНЫЙ ОТОГНУТЫЙ RBN375
Shutter hood RBN375

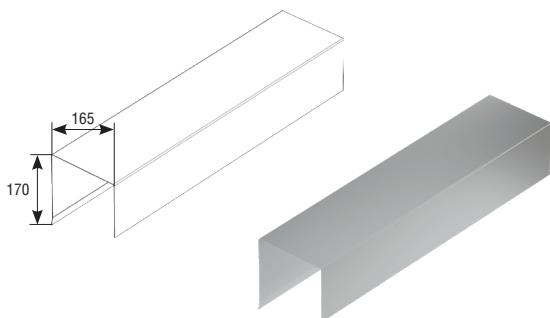


▶ Алюминиевый		RBN37501 — белый (white)
▶ Вес 1 погонного метра, кг	2,76	RBN37502 — коричневый (brown)
▶ Длина поставки, м	6,00	RBN37503 — серый (grey)
▶ Норма поставки, м	18,00	RBN37504 — бежевый (beige)
		RBN37505 — зеленый (green)
		RBN37506 — синий (blue)
▶ Aluminium		RBN37507 — бордовый (claret)
▶ Weight of 1 running meter, kg	2.76	RBN37508 — серебристый (silver)
▶ Standard length, m	6.00	
▶ Standard pack, m	18.00	

Состоит из 2 частей, с защитной пленкой. Используется с профилями RHS52, RHE84M и RHE84GM.
It consists of 2 parts in protective film. For profiles RHS52, RHE84M, RHE84GM.

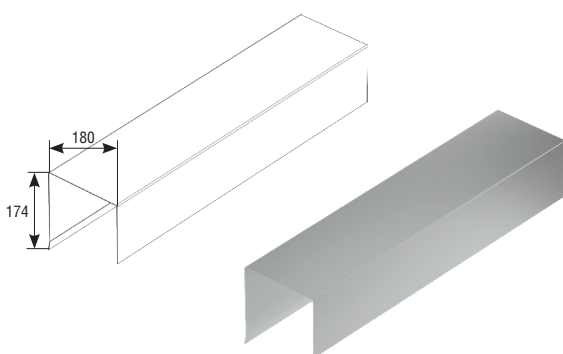
КОРОБА ЗАЩИТНЫЕ СКРЫТЫЕ
Hidden shutter hoods

КОРОБ ЗАЩИТНЫЙ RBIS165
Shutter hood RBIS165



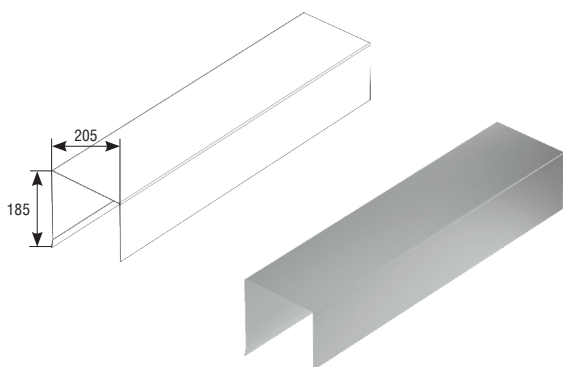
▶ Аллюминиевый		RBIS16501 — белый (white)
▶ Вес 1 погонного метра, кг	1,082	
▶ Длина поставки, м	6,00	
▶ Норма поставки, м	18,00	
▶ Aluminium		
▶ Weight of 1 running meter, kg	1.082	
▶ Standard length, m	6.00	
▶ Standard pack, m	18.00	

КОРОБ ЗАЩИТНЫЙ RBIS180
Shutter hood RBIS180



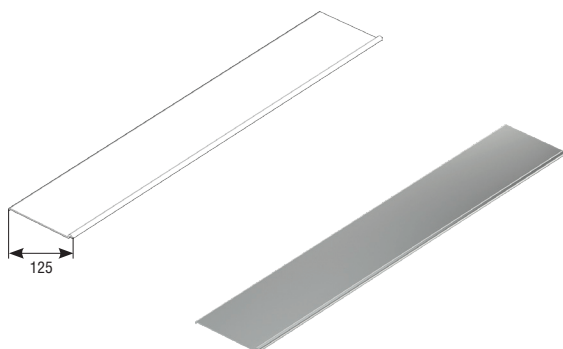
▶ Аллюминиевый		RBIS18001 — белый (white)
▶ Вес 1 погонного метра, кг	1,165	
▶ Длина поставки, м	6,00	
▶ Норма поставки, м	18,00	
▶ Aluminium		
▶ Weight of 1 running meter, kg	1.165	
▶ Standard length, m	6.00	
▶ Standard pack, m	18.00	

КОРОБ ЗАЩИТНЫЙ RBIS205
Shutter hood RBIS205



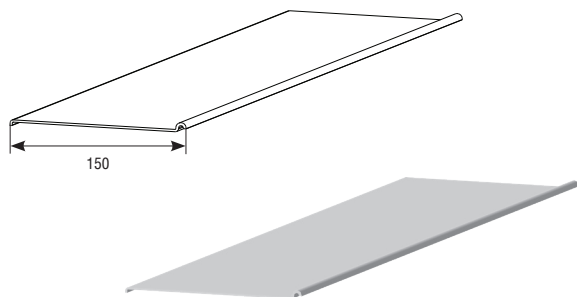
▶ Аллюминиевый		RBIS20501 — белый (white)
▶ Вес 1 погонного метра, кг	1,297	
▶ Длина поставки, м	6,00	
▶ Норма поставки, м	18,00	
▶ Aluminium		
▶ Weight of 1 running meter, kg	1.297	
▶ Standard length, m	6.00	
▶ Standard pack, m	18.00	

ПРОФИЛЬ КРЫШКА РЕВИЗИОННАЯ RBR165
Cover RBR165



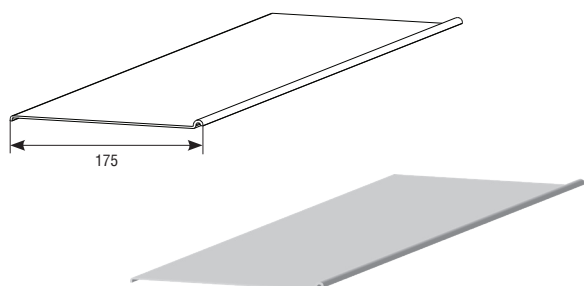
▶ Аллюминиевый		RBR16501 — белый (white)
▶ Вес 1 погонного метра, кг	0,730	RBR16502 — коричневый (brown)
▶ Длина поставки, м	6,00	
▶ Норма поставки, м	18,00	
▶ Aluminium		
▶ Weight of 1 running meter, kg	0.730	
▶ Standard length, m	6.00	
▶ Standard pack, m	18.00	

ПРОФИЛЬ КРЫШКА РЕВИЗИОННАЯ RBR180
Cover RBR180



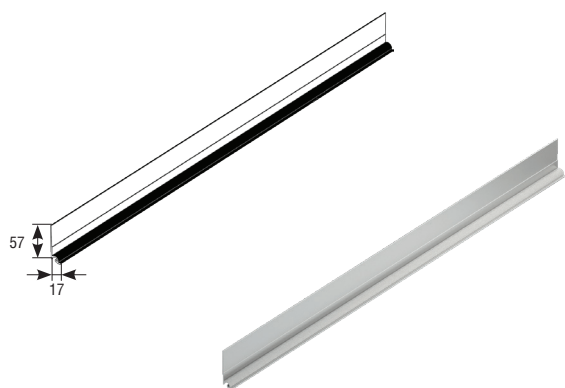
▶ Алюминиевый		RBR18001 — белый (white)
▶ Вес 1 погонного метра, кг	0,865	RBR18002 — коричневый (brown)
▶ Длина поставки, м	6,00	
▶ Норма поставки, м	18,00	
▶ Aluminium		
▶ Weight of 1 running meter, kg	0.865	
▶ Standard length, m	6.00	
▶ Standard pack, m	18.00	

ПРОФИЛЬ КРЫШКА РЕВИЗИОННАЯ RBR205
Cover RBR205



▶ Алюминиевый		RBR20501 — белый (white)
▶ Вес 1 погонного метра, кг	1,000	RBR20502 — коричневый (brown)
▶ Длина поставки, м	6,00	
▶ Норма поставки, м	18,00	
▶ Aluminium		
▶ Weight of 1 running meter, kg	1.000	
▶ Standard length, m	6.00	
▶ Standard pack, m	18.00	

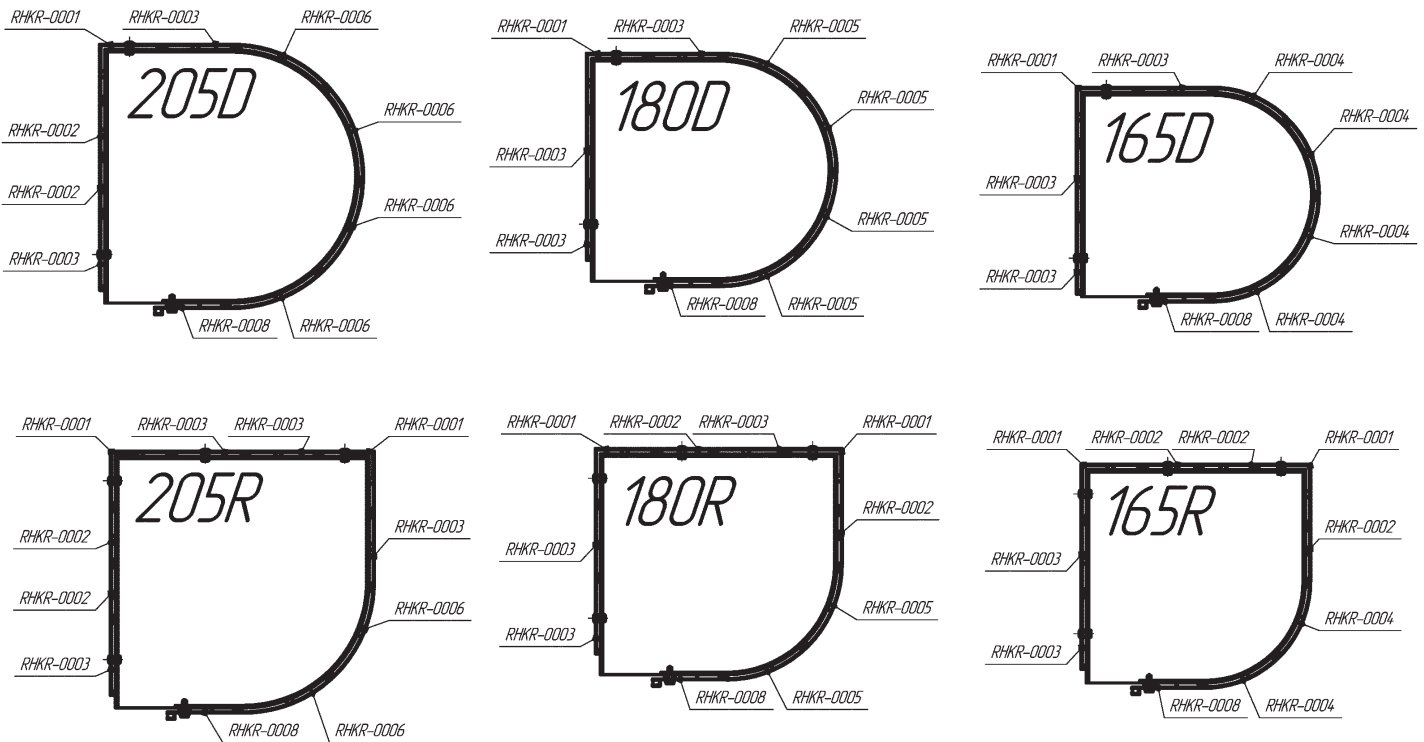
ПРОФИЛЬ ШИНА ФАСАДНАЯ RBS
Facade profile RBS



▶ Алюминиевый		RBS01 — белый (white)
▶ Вес 1 погонного метра, кг	0,377	RBS02 — коричневый (brown)
▶ Длина поставки, м	6,00	
▶ Норма поставки, м	18,00	
▶ Aluminium		
▶ Weight of 1 running meter, kg	0.377	
▶ Standard length, m	6.00	
▶ Standard pack, m	18.00	

КОРОБА ЗАЩИТНЫЕ СБОРНЫЕ
Assembling shutter hoods

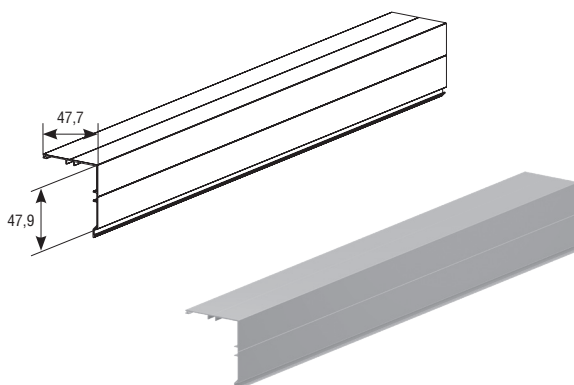
Схема сборки коробов защитных серии RBE
Assembly scheme of RBE-series shutter hoods



Короба защитные серии RBE собираются из алюминиевых экструдированных профилей согласно схеме. На окончательной стадии монтажа все профили необходимо совместить так, чтобы в замковой части они плотно прилегали друг к другу, и закрепить каждый профиль заклепкой к боковой крышке короба.

Shutter hoods of RBE series are assembled of aluminium extruded profiles according to the scheme. At the final stage of installation, all profiles must be aligned so that the profiles fit tightly to each other in the joint parts. Secure each profile with a rivet to the end cap.

ПРОФИЛЬ КОРОБА УГЛОВОЙ RHKR-0001
Angle profile RHKR-0001

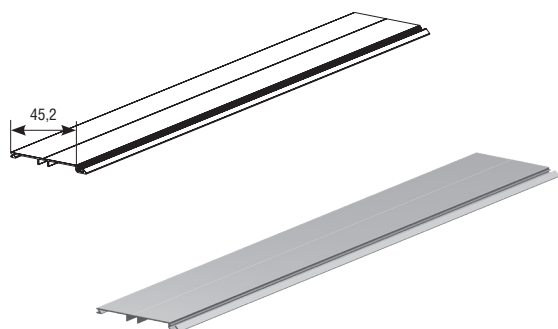


- ▶ Алюминиевый, экструдированный
- ▶ Вес 1 погонного метра, кг
- ▶ Длина поставки, м
- ▶ Норма поставки, м

- ▶ Aluminium, extruded
- ▶ Weight of 1 running meter, kg
- ▶ Standard length, m
- ▶ Standard pack, m

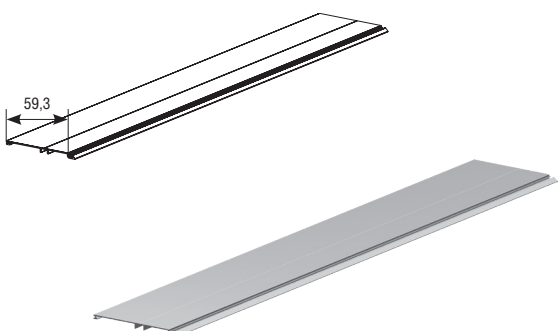
	RHKR-000101 — белый (white)
0,294	RHKR-000102 — коричневый (brown)
6,00	RHKR-000103 — серый (grey)
30,00	RHKR-000104 — бежевый (beige)
	RHKR-000105 — зеленый (green)
	RHKR-000106 — синий (blue)
0,294	RHKR-000107 — бордовый (claret)
6,00	RHKR-000108 — серебристый (silver)
30,00	RHKR-000109 — золотой дуб (golden oak)
	RHKR-000110 — темный орех (dark walnut)

ПРОФИЛЬ КОРОБА ПРЯМОЙ МАЛЫЙ RHKR-0002
Straight shutter hood profile RHKR-0002



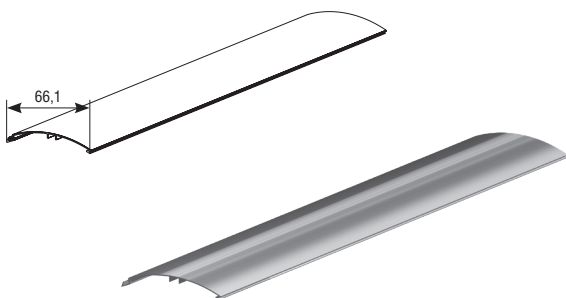
▶	Алюминиевый, экструдированный		RHKR-000201 — белый (white)
▶	Вес 1 погонного метра, кг	0,151	RHKR-000202 — коричневый (brown)
▶	Длина поставки, м	6,00	RHKR-000203 — серый (grey)
▶	Норма поставки, м	30,00	RHKR-000204 — бежевый (beige)
			RHKR-000205 — зеленый (green)
			RHKR-000206 — синий (blue)
▶	Aluminium, extruded	0.151	RHKR-000207 — бордовый (claret)
▶	Weight of 1 running meter, kg	6.00	RHKR-000208 — серебристый (silver)
▶	Standard length, m	30.00	RHKR-000209 — золотой дуб (golden oak)
▶	Standard pack, m		RHKR-000210 — темный орех (dark walnut)

ПРОФИЛЬ КОРОБА ПРЯМОЙ RHKR-0003
Straight shutter hood profile RHKR-0003



▶	Алюминиевый, экструдированный		RHKR-000301 — белый (white)
▶	Вес 1 погонного метра, кг	0,182	RHKR-000302 — коричневый (brown)
▶	Длина поставки, м	6,00	RHKR-000303 — серый (grey)
▶	Норма поставки, м	30,00	RHKR-000304 — бежевый (beige)
			RHKR-000305 — зеленый (green)
			RHKR-000306 — синий (blue)
▶	Aluminium, extruded	0.182	RHKR-000307 — бордовый (claret)
▶	Weight of 1 running meter, kg	6.00	RHKR-000308 — серебристый (silver)
▶	Standard length, m	30.00	RHKR-000309 — золотой дуб (golden oak)
▶	Standard pack, m		RHKR-000310 — темный орех (dark walnut)

ПРОФИЛЬ КОРОБА 165 RHKR-0004
Shutter hood profile 165 RHKR-0004



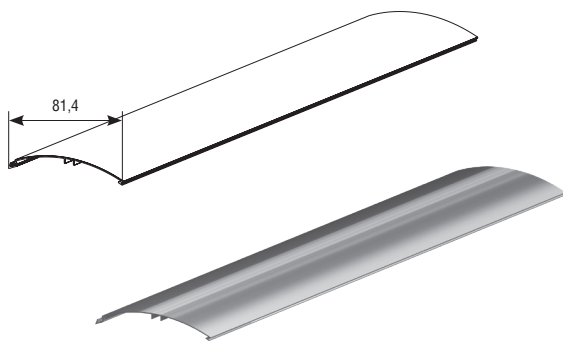
▶	Алюминиевый, экструдированный		RHKR-000401 — белый (white)
▶	Вес 1 погонного метра, кг	0,200	RHKR-000402 — коричневый (brown)
▶	Длина поставки, м	6,00	RHKR-000403 — серый (grey)
▶	Норма поставки, м	30,00	RHKR-000404 — бежевый (beige)
			RHKR-000405 — зеленый (green)
			RHKR-000406 — синий (blue)
▶	Aluminium, extruded	0.200	RHKR-000407 — бордовый (claret)
▶	Weight of 1 running meter, kg	6.00	RHKR-000408 — серебристый (silver)
▶	Standard length, m	30.00	RHKR-000409 — золотой дуб (golden oak)
▶	Standard pack, m		RHKR-000410 — темный орех (dark walnut)

ПРОФИЛЬ КОРОБА 180 RHKR-0005
Shutter hood profile 180 RHKR-0005



▶	Алюминиевый, экструдированный		RHKR-000501 — белый (white)
▶	Вес 1 погонного метра, кг	0,213	RHKR-000502 — коричневый (brown)
▶	Длина поставки, м	6,00	RHKR-000503 — серый (grey)
▶	Норма поставки, м	30,00	RHKR-000504 — бежевый (beige)
			RHKR-000505 — зеленый (green)
			RHKR-000506 — синий (blue)
▶	Aluminium, extruded	0.213	RHKR-000507 — бордовый (claret)
▶	Weight of 1 running meter, kg	6.00	RHKR-000508 — серебристый (silver)
▶	Standard length, m	30.00	RHKR-000509 — золотой дуб (golden oak)
▶	Standard pack, m		RHKR-000510 — темный орех (dark walnut)

ПРОФИЛЬ КОРОБА 205 RHKR-0006
Shutter hood profile 205 RHKR-0006

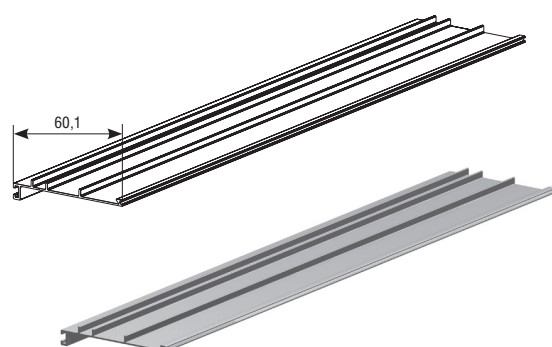


- ▶ Алюминиевый, экструдированный
- ▶ Вес 1 погонного метра, кг
- ▶ Длина поставки, м
- ▶ Норма поставки, м

- ▶ Aluminium, extruded
- ▶ Weight of 1 running meter, kg
- ▶ Standard length, m
- ▶ Standard pack, m

0,234	RHKR-000601 — белый (white)
6,00	RHKR-000602 — коричневый (brown)
30,00	RHKR-000603 — серый (grey)
	RHKR-000604 — бежевый (beige)
	RHKR-000605 — зеленый (green)
	RHKR-000606 — синий (blue)
0,234	RHKR-000607 — бордовый (claret)
6,00	RHKR-000608 — серебристый (silver)
30,00	RHKR-000609 — золотой дуб (golden oak)
	RHKR-000610 — темный орех (dark walnut)

ПРОФИЛЬ КОРОБА С ПАЗОМ ПОД ЩЕТКУ RHKR-0008
Shutter hood profile with brush strip channel RHKR-0008



- ▶ Алюминиевый
- ▶ Вес 1 погонного метра, кг
- ▶ Длина поставки, м
- ▶ Норма поставки, м

- ▶ Aluminium
- ▶ Weight of 1 running meter, kg
- ▶ Standard length, m
- ▶ Standard pack, m

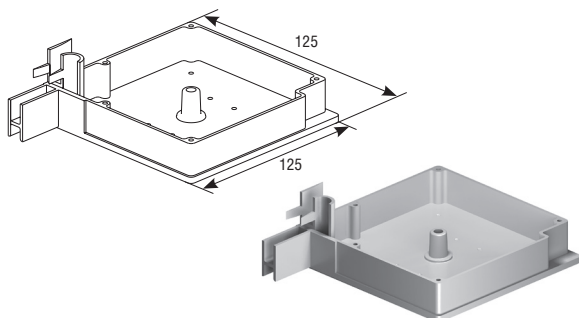
	RHKR-000801 — белый (white)
0,202	RHKR-000802 — коричневый (brown)
6,00	RHKR-000803 — серый (grey)
30,00	RHKR-000804 — бежевый (beige)
	RHKR-000805 — зеленый (green)
	RHKR-000806 — синий (blue)
0,202	RHKR-000807 — бордовый (claret)
6,00	RHKR-000808 — серебристый (silver)
30,00	RHKR-000809 — золотой дуб (golden oak)
	RHKR-000810 — темный орех (dark walnut)

БОКОВЫЕ КРЫШКИ

END CAPS

КРЫШКИ БОКОВЫЕ АЛЮМИНИЕВЫЕ 45°
45° aluminium end caps

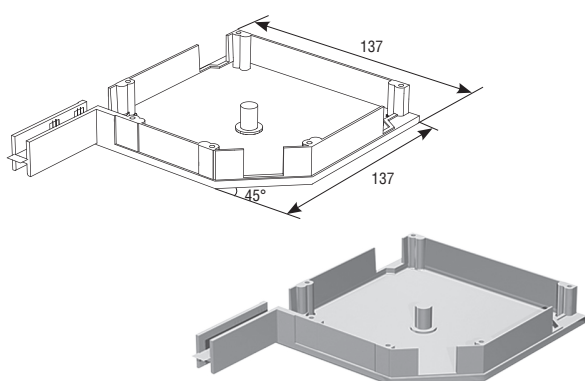
КРЫШКА БОКОВАЯ RK125
End cap RK125



▶ Пластиковая		RK12501 — белый (white)
▶ Вес 1 пары, кг	0,40	RK12502 — коричневый (brown)
▶ Норма поставки, пара	10,00	
▶ Plastic		
▶ Weight of 1 pair, kg	0.40	
▶ Standard pack, pair	10.00	

Применяется совместно с направляющими RG46M.
It is used with the guides RG46M.

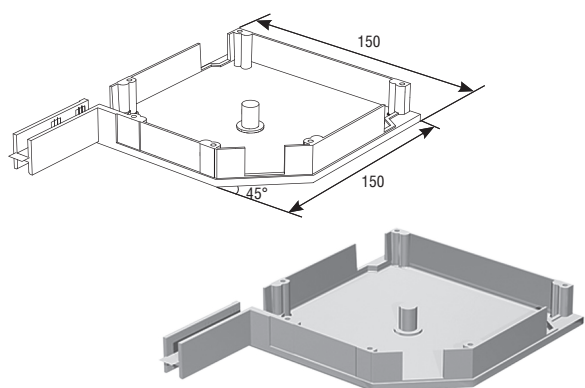
КРЫШКА БОКОВАЯ RK137
End cap RK137



▶ Алюминиевая		RK13701 — белый (white)
▶ Вес 1 пары, кг	0,580	RK13702 — коричневый (brown)
▶ Норма поставки, пара	10,00	RK13703 — серый (grey)
		RK13704 — бежевый (beige)
▶ Aluminium		
▶ Weight of 1 pair, kg	0.580	
▶ Standard pack, pair	10.00	

Применяется совместно с направляющими RG53MS, RG53BN, RG64, RG65MS, RG62BS.
It is used with the guides RG53MS, RG53BN, RG64, RG65MS, RG62BS.

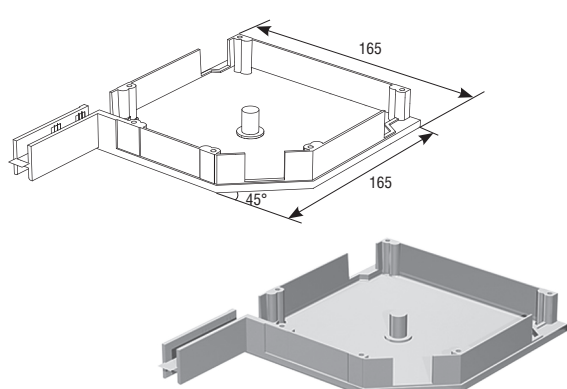
КРЫШКА БОКОВАЯ RK150
End cap RK150



▶ Алюминиевая		RK15001 — белый (white)
▶ Вес 1 пары, кг	0,61	RK15002 — коричневый (brown)
▶ Норма поставки, пара	10,00	RK15003 — серый (grey)
		RK15004 — бежевый (beige)
▶ Aluminium		RB15005 — зеленый (green)
▶ Weight of 1 pair, kg	0.61	RB15006 — синий (blue)
▶ Standard pack, pair	10.00	RB15007 — бордовый (claret)
		RB15008 — серебристый (silver)

Применяется совместно с направляющими RG53MS, RG53BN, RG64, RG65MS, RG62BS.
It is used with the guides RG53MS, RG53BN, RG64, RG65MS, RG62BS.

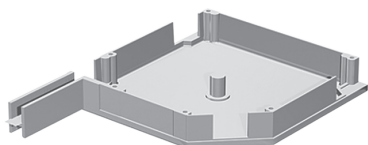
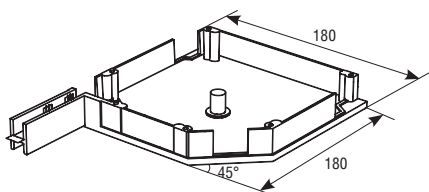
КРЫШКА БОКОВАЯ RK165
End cap RK165



▶ Алюминиевая		RB16501 — белый (white)
▶ Вес 1 пары, кг	0,675	RB16502 — коричневый (brown)
▶ Норма поставки, пара	10,00	RB16503 — серый (grey)
		RB16504 — бежевый (beige)
▶ Aluminium		RB16505 — зеленый (green)
▶ Weight of 1 pair, kg	0.675	RB16506 — синий (blue)
▶ Standard pack, pair	10.00	RB16507 — бордовый (claret)
		RB16508 — серебристый (silver)

Применяется совместно с направляющими RG53MS, RG53BN, RG64, RG65MS, RG65BS, RG62BS.
It is used with the guides RG53MS, RG53BN, RG64, RG65MS, RG65BS, RG62BS.

КРЫШКА БОКОВАЯ RK180
End cap RK180

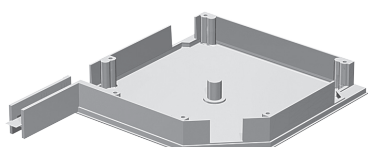
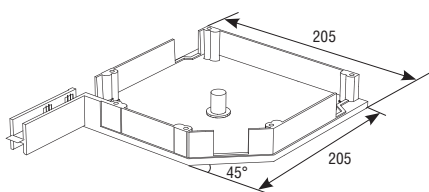


▶ Алюминиевая		RB18001 — белый (white)
▶ Вес 1 пары, кг	0,76	RB18002 — коричневый (brown)
▶ Норма поставки, пара	10,00	RB18003 — серый (grey)
		RB18004 — бежевый (beige)
▶ Aluminium		RB18005 — зеленый (green)
▶ Weight of 1 pair, kg	0.76	RB18006 — синий (blue)
▶ Standard pack, pair	10.00	RB18007 — бордовый (claret)
		RB18008 — серебристый (silver)

Применяется совместно с направляющими RG53MS, RG53BN, RG64, RG65MS, RG65BS, RG62BS.

It is used with the guides RG53MS, RG53BN, RG64, RG65MS, RG65BS, RG62BS.

КРЫШКА БОКОВАЯ RK205
End cap RK205

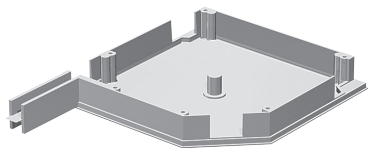
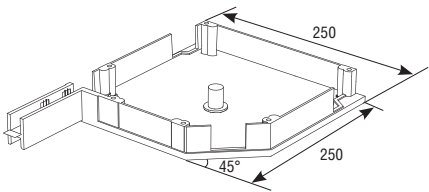


▶ Алюминиевая		RK20501 — белый (white)
▶ Вес 1 пары, кг	1,05	RK20502 — коричневый (brown)
▶ Норма поставки, пара	10,00	RK20503 — серый (grey)
		RK20504 — бежевый (beige)
▶ Aluminium		RK20505 — зеленый (green)
▶ Weight of 1 pair, kg	1.05	RK20506 — синий (blue)
▶ Standard pack, pair	10.00	RK20507 — бордовый (claret)
		RK20508 — серебристый (silver)

Применяется совместно с направляющими RG53MS, RG53BN, RG64, RG65MS, RG65BS, RG62BS.

It is used with the guides RG53MS, RG53BN, RG64, RG65MS, RG65BS, RG62BS.

КРЫШКА БОКОВАЯ RK250S
End cap RK250S

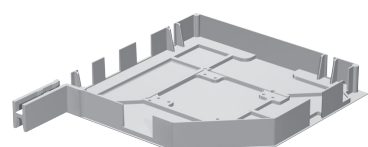
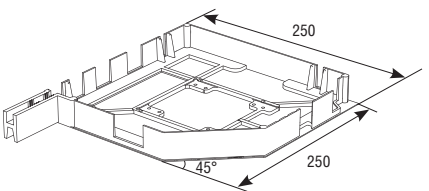


▶ Алюминиевая		RK250S01 — белый (white)
▶ Вес 1 пары, кг	1,05	RK250S02 — коричневый (brown)
▶ Норма поставки, пара	10,00	RK250S03 — серый (grey)
		RK250S04 — бежевый (beige)
▶ Aluminium		RK250S05 — зеленый (green)
▶ Weight of 1 pair, kg	1.05	RK250S06 — синий (blue)
▶ Standard pack, pair	10.00	RK250S07 — бордовый (claret)
		RK250S08 — серебристый (silver)
		RK250S39 — золотой дуб (golden oak)

Применяется совместно с направляющими RG53MS, RG53BN, RG64, RG65MS, RG65BS, RG62BS.

It is used with the guides RG53MS, RG53BN, RG64, RG65MS, RG65BS, RG62BS.

КРЫШКА БОКОВАЯ RK250
End cap RK250

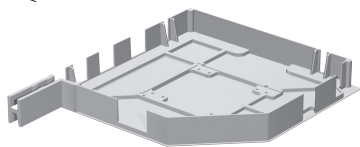
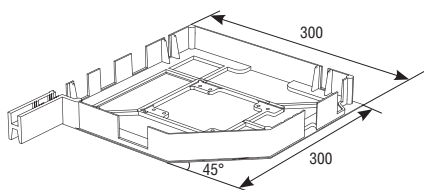


▶ Алюминиевая		RK25001 — белый (white)
▶ Вес 1 пары, кг	1,388	RK25002 — коричневый (brown)
▶ Норма поставки, пара	5,00	RK25003 — серый (grey)
		RK25004 — бежевый (beige)
▶ Aluminium		RK25005 — зеленый (green)
▶ Weight of 1 pair, kg	1.388	RK25006 — синий (blue)
▶ Standard pack, pair	5.00	RK25007 — бордовый (claret)
		RK25008 — серебристый (silver)

Применяется совместно с направляющими RG70MS, RG70BS, RG90MS, RG83M, RG100.

It is used with the guides RG70MS, RG70BS, RG90MS, RG83M, RG100.

КРЫШКА БОКОВАЯ RK300
End cap RK300

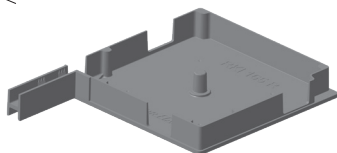
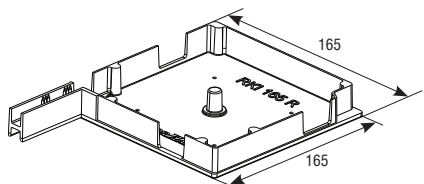


▶ Алюминиевая		RK30001 — белый (white)
▶ Вес 1 пары, кг	2,50	RK30002 — коричневый (brown)
▶ Норма поставки, пара	5,00	RK30003 — серый (grey)
		RK30004 — бежевый (beige)
▶ Aluminium		RK30005 — зеленый (green)
▶ Weight of 1 pair, kg	2.50	RK30006 — синий (blue)
▶ Standard pack, pair	5.00	RK30007 — бордовый (claret)
		RK30008 — серебристый (silver)
		RK30039 — золотой дуб (golden oak)
		RK30040 — темный дуб (dark oak)

Применяется совместно с направляющими RG70MS, RG70BS, RG90MS, RG83M, RG100.
It is used with the guides RG70MS, RG70BS, RG90MS, RG83M, RG100.

КРЫШКИ БОКОВЫЕ ДЛЯ СКРЫТЫХ КОРОБОВ
End caps for hidden shutter hoods

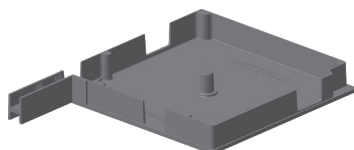
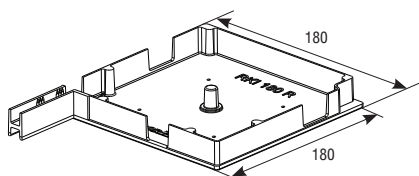
КРЫШКА БОКОВАЯ RK165
End cap RK165



▶ Алюминиевая		RK165 — неокрашенная (not painted)
▶ Вес 1 пары, кг	0,572	
▶ Норма поставки, пара	10,00	
▶ Aluminium		
▶ Weight of 1 pair, kg	0.572	
▶ Standard pack, pair	10.00	

Применяется совместно с направляющими RG53MS, RG65MS.
It is used with the guides RG53MS, RG65MS.

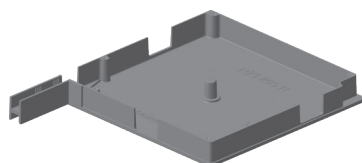
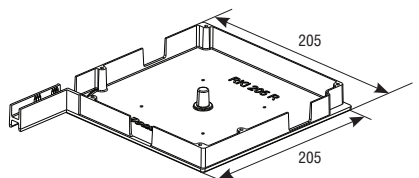
КРЫШКА БОКОВАЯ RK180
End cap RK180



▶ Алюминиевая		RK180 — неокрашенная (not painted)
▶ Вес 1 пары, кг	0,652	
▶ Норма поставки, пара	10,00	
▶ Aluminium		
▶ Weight of 1 pair, kg	0.652	
▶ Standard pack, pair	10.00	

Применяется совместно с направляющими RG53MS, RG65MS.
It is used with the guides RG53MS, RG65MS.

КРЫШКА БОКОВАЯ RK1205
End cap RK1205

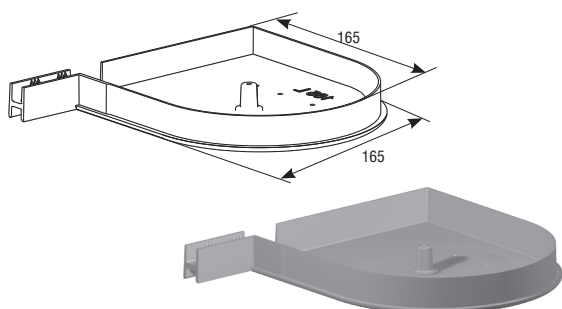


▶ Алюминиевая		RK1205 — неокрашенная (not painted)
▶ Вес 1 пары, кг	0,788	
▶ Норма поставки, пара	10,00	
▶ Aluminium		
▶ Weight of 1 pair, kg	0.788	
▶ Standard pack, pair	10.00	

Применяется совместно с направляющими RG53MS, RG65MS.
It is used with the guides RG53MS, RG65MS.

КРЫШКИ БОКОВЫЕ КРУГЛЫЕ ДЛЯ КОРОБА НАБОРНОГО
Round end caps for assembling shutter hood

КРЫШКА БОКОВАЯ RK165D
End cap RK165D



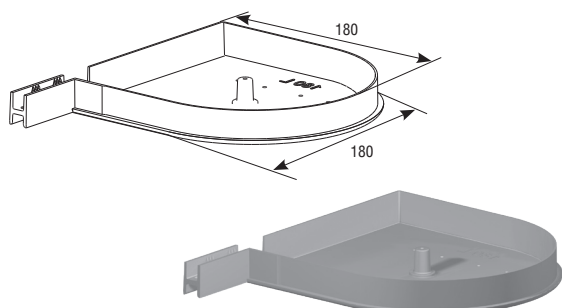
- ▶ Аллюминиевая
- ▶ Вес 1 пары, кг
- ▶ Норма поставки, пара

0,70	RK165D01 — белый (white)
0,70	RK165D02 — коричневый (brown)
10,00	RK165D03 — серый (grey)
10,00	RK165D04 — бежевый (beige)
10,00	RK165D05 — зеленый (green)
10,00	RK165D06 — синий (blue)
10,00	RK165D07 — бордовый (claret)
10,00	RK165D08 — серебристый (silver)
10,00	RK165D09 — золотой дуб (golden oak)
10,00	RK165D10 — темный орех (dark walnut)

- ▶ Aluminium
- ▶ Weight of 1 pair, kg
- ▶ Standard pack, pair

Применяется совместно с направляющими RG53M, RG53MS, RG65MS.
It is used with the guides RG53M, RG53MS, RG65MS.

КРЫШКА БОКОВАЯ RK180D
End cap RK180D



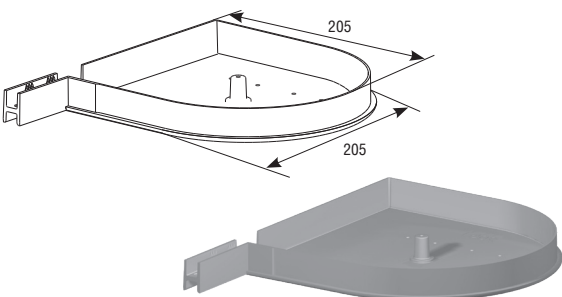
- ▶ Аллюминиевая
- ▶ Вес 1 пары, кг
- ▶ Норма поставки, пара

0,80	RK180D01 — белый (white)
0,80	RK180D02 — коричневый (brown)
10,00	RK180D03 — серый (grey)
10,00	RK180D04 — бежевый (beige)
10,00	RK180D05 — зеленый (green)
10,00	RK180D06 — синий (blue)
10,00	RK180D07 — бордовый (claret)
10,00	RK180D08 — серебристый (silver)
10,00	RK180D09 — золотой дуб (golden oak)
10,00	RK180D10 — темный орех (dark walnut)

- ▶ Aluminium
- ▶ Weight of 1 pair, kg
- ▶ Standard pack, pair

Применяется совместно с направляющими RG53M, RG53MS, RG65MS.
It is used with the guides RG53M, RG53MS, RG65MS.

КРЫШКА БОКОВАЯ RK205D
End cap RK205D



- ▶ Аллюминиевая
- ▶ Вес 1 пары, кг
- ▶ Норма поставки, пара

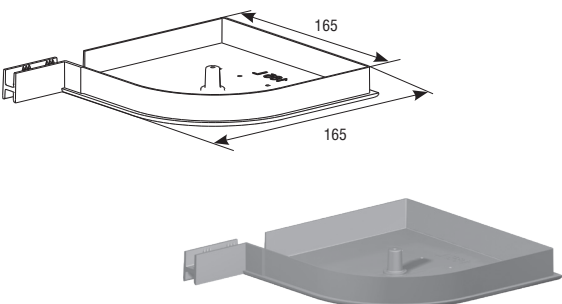
1,00	RK205D01 — белый (white)
1,00	RK205D02 — коричневый (brown)
10,00	RK205D03 — серый (grey)
10,00	RK205D04 — бежевый (beige)
10,00	RK205D05 — зеленый (green)
10,00	RK205D06 — синий (blue)
10,00	RK205D07 — бордовый (claret)
10,00	RK205D08 — серебристый (silver)
10,00	RK205D09 — золотой дуб (golden oak)
10,00	RK205D10 — темный орех (dark walnut)

- ▶ Aluminium
- ▶ Weight of 1 pair, kg
- ▶ Standard pack, pair

Применяется совместно с направляющими RG53M, RG53MS, RG65MS.
It is used with the guides RG53M, RG53MS, RG65MS.

КРЫШКИ БОКОВЫЕ ПОЛУКРУГЛЫЕ ДЛЯ КОРОБА НАБОРНОГО
Semicircular end caps for assembling shutter hood

КРЫШКА БОКОВАЯ RK165R
End cap RK165R



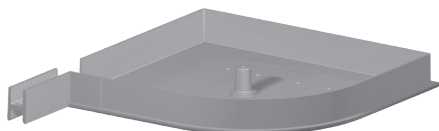
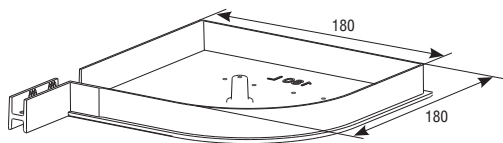
- ▶ Аллюминиевая
- ▶ Вес 1 пары, кг
- ▶ Норма поставки, пара

0,70	RK165R01 — белый (white)
0,70	RK165R02 — коричневый (brown)
10,00	RK165R03 — серый (grey)
10,00	RK165R04 — бежевый (beige)
10,00	RK165R05 — зеленый (green)
10,00	RK165R06 — синий (blue)
10,00	RK165R07 — бордовый (claret)
10,00	RK165R08 — серебристый (silver)
10,00	RK165R09 — золотой дуб (golden oak)
10,00	RK165R10 — темный орех (dark walnut)

- ▶ Aluminium
- ▶ Weight of 1 pair, kg
- ▶ Standard pack, pair

Применяется совместно с направляющими RG53M, RG53MS, RG65MS.
It is used with the guides RG53M, RG53MS, RG65MS.

КРЫШКА БОКОВАЯ RK180R
End cap RK180R



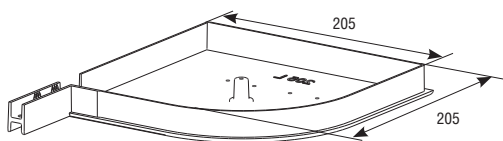
- ▶ Алюминиевая
- ▶ Вес 1 пары, кг
- ▶ Норма поставки, пара

- ▶ Aluminium
- ▶ Weight of 1 pair, kg
- ▶ Standard pack, pair

	RK180R01 — белый (white)
0,80	RK180R02 — коричневый (brown)
10,00	RK180R03 — серый (grey)
	RK180R04 — бежевый (beige)
	RK180R05 — зеленый (green)
0,80	RK180R06 — синий (blue)
10,00	RK180R07 — бордовый (claret)
	RK180R08 — серебристый (silver)
	RK180R09 — золотой дуб (golden oak)
	RK180R10 — темный орех (dark walnut)

Применяется совместно с направляющими RG53M, RG53MS, RG65MS.
It is used with the guides RG53M, RG53MS, RG65MS.

КРЫШКА БОКОВАЯ RK205R
End cap RK205R



- ▶ Алюминиевая
- ▶ Вес 1 пары, кг
- ▶ Норма поставки, пара

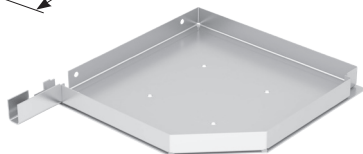
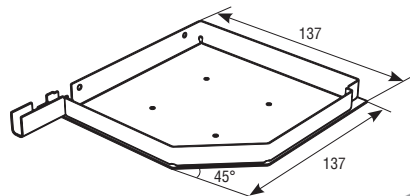
- ▶ Aluminium
- ▶ Weight of 1 pair, kg
- ▶ Standard pack, pair

	RK205R01 — белый (white)
1,00	RK205R02 — коричневый (brown)
10,00	RK205R03 — серый (grey)
	RK205R04 — бежевый (beige)
	RK205R05 — зеленый (green)
1,00	RK205R06 — синий (blue)
10,00	RK205R07 — бордовый (claret)
	RK205R08 — серебристый (silver)
	RK205R09 — золотой дуб (golden oak)
	RK205R10 — темный орех (dark walnut)

Применяется совместно с направляющими RG53M, RG53MS, RG65MS.
It is used with the guides RG53M, RG53MS, RG65MS.

КРЫШКИ БОКОВЫЕ СТАЛЬНЫЕ 45°
45° steel end caps

КРЫШКА БОКОВАЯ RSK137
Steel end cap RSK137



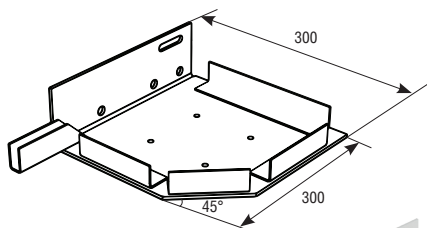
- ▶ Стальная
- ▶ Вес 1 пары, кг
- ▶ Норма поставки, пара

- ▶ Steel
- ▶ Weight of 1 pair, kg
- ▶ Standard pack, pair

	RSK13701 — белый (white)
0,36	RSK13702 — коричневый (brown)
10,00	RSK13703 — серый (grey)
	RSK13704 — бежевый (beige)

Применяется совместно с направляющими RG53MS, RG64, RG65MS.
It is used with the guides RG53MS, RG64, RG65MS.

КРЫШКА БОКОВАЯ RSK300
Steel end cap RSK300



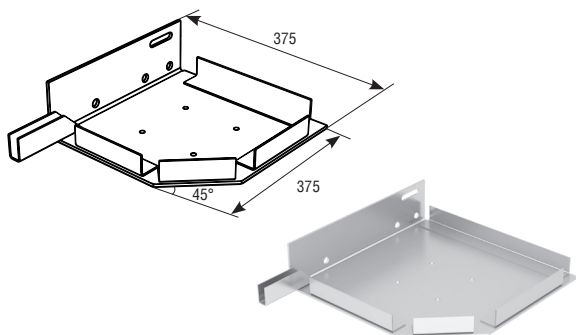
- ▶ Стальная
- ▶ Вес 1 пары, кг
- ▶ Норма поставки, пара

- ▶ Steel
- ▶ Weight of 1 pair, kg
- ▶ Standard pack, pair

	RSK30001 — белый (white)
5,452	RSK30002 — коричневый (brown)
1,00	RSK30003 — серый (grey)
	RSK30004 — бежевый (beige)

Применяется совместно с направляющими RG70MS, RG70BS, RG90MS, RG83M, RG100.
It is used with the guides RG70MS, RG70BS, RG90MS, RG83M, RG100.

КРЫШКА БОКОВАЯ RK375
End cap RK375



- ▶ Стальная
- ▶ Вес 1 пары, кг
- ▶ Норма поставки, пара

- ▶ Steel
- ▶ Weight of 1 pair, kg
- ▶ Standard pack, pair

11,740	RK37501 — белый (white)
1,00	RK37502 — коричневый (brown)
	RK37503 — серый (grey)
	RK37504 — бежевый (beige)
	RK37505 — зеленый (green)
11.740	RK37506 — синий (blue)
1.00	RK37507 — бордовый (claret)
	RK37508 — серебристый (silver)

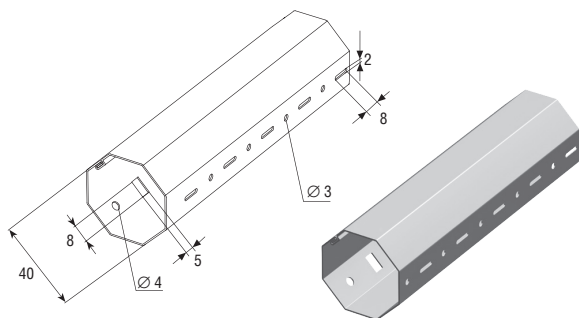
Применяется совместно с направляющими RG70MS, RG70BS, RG90MS, RG100, RG83MS.
It is used with the guides RG70MS, RG70BS, RG90MS, RG100, RG83MS.

ВАЛЫ ОКТАГОНАЛЬНЫЕ

OCTAGONAL SHAFTS

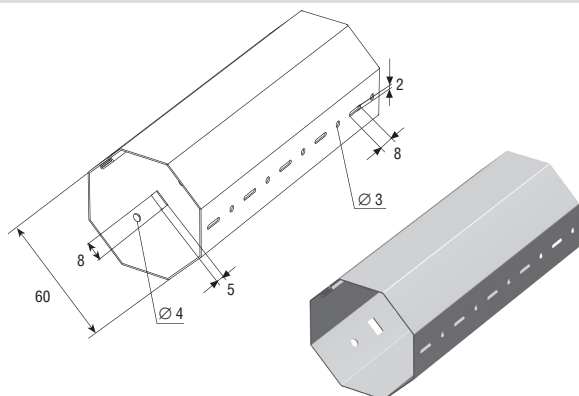
ВАЛЫ
Shafts

ВАЛ ОКТАГОНАЛЬНЫЙ RV40
Octagonal shaft RV40



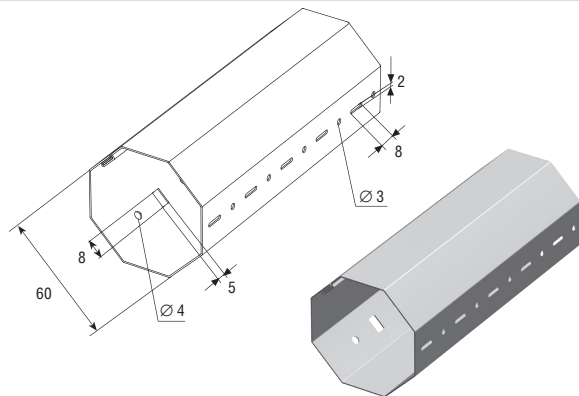
▶ Оцинкованный		RV40
▶ Толщина стенки, мм	0,60	
▶ Вес 1 погонного метра, кг	0,66	
▶ Длина поставки, м	6,00	
▶ Норма поставки, м	6,00	
▶ Galvanized		
▶ Shaft wall thickness, mm	0.60	
▶ Weight of 1 running meter, kg	0.66	
▶ Standard length, m	6.00	
▶ Standard pack, m	6.00	

ВАЛ ОКТАГОНАЛЬНЫЙ RV60
Octagonal shaft RV60



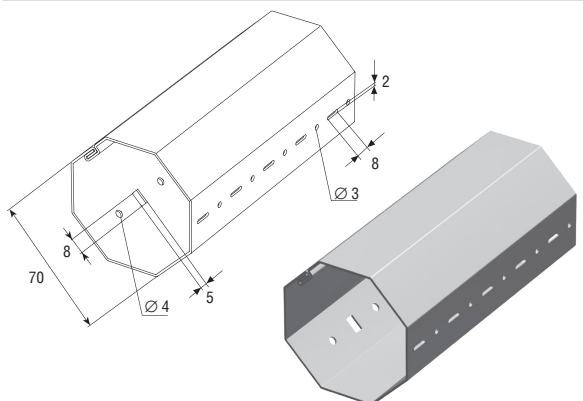
▶ Оцинкованный		RV60
▶ Толщина стенки, мм	0,80	
▶ Вес 1 погонного метра, кг	1,360	
▶ Длина поставки, м	6,00	
▶ Норма поставки, м	6,00	
▶ Galvanized		
▶ Shaft wall thickness, mm	0.80	
▶ Weight of 1 running meter, kg	1.360	
▶ Standard length, m	6.00	
▶ Standard pack, m	6.00	

ВАЛ ОКТАГОНАЛЬНЫЙ RV60-1
Octagonal shaft RV60-1



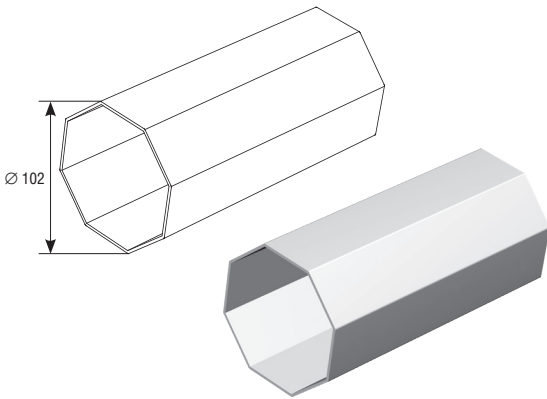
▶ Оцинкованный		RV60-1
▶ Толщина стенки, мм	0,60	
▶ Вес 1 погонного метра, кг	1,011	
▶ Длина поставки, м	6,00	
▶ Норма поставки, м	6,00	
▶ Galvanized		
▶ Shaft wall thickness, mm	0.60	
▶ Weight of 1 running meter, kg	1.011	
▶ Standard length, m	6.00	
▶ Standard pack, m	6.00	

ВАЛ ОКТАГОНАЛЬНЫЙ RV70
Octagonal shaft RV70



▶ Оцинкованный		RV70
▶ Толщина стенки, мм	1,20	
▶ Вес 1 погонного метра, кг	2,45	
▶ Длина поставки, м	6,00	
▶ Норма поставки, м	36,00	
▶ Galvanized		
▶ Shaft wall thickness, mm	1.20	
▶ Weight of 1 running meter, kg	2.45	
▶ Standard length, m	6.00	
▶ Standard pack, m	36.00	

ВАЛ ОКТАГОНАЛЬНЫЙ RV102
Octagonal shaft RV102

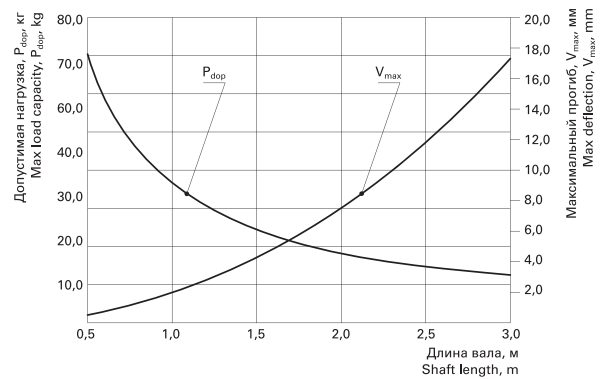
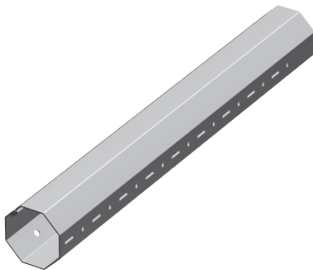


▶ Оцинкованный	RV102
▶ Толщина стенки, мм	2,50
▶ Вес 1 погонного метра, кг	6,36
▶ Длина поставки, м	7,00 и 6,00
▶ Норма поставки, м	7,00 и 6,00
▶ Galvanized	
▶ Shaft wall thickness, mm	2.50
▶ Weight of 1 running meter, kg	6.36
▶ Standard length, m	7.00 and 6.00
▶ Standard pack, m	7.00 and 6.00

ДОПУСТИМАЯ НАГРУЗКА (КГ) И МАКСИМАЛЬНЫЙ ПРОГИБ (ММ) ВАЛА ОКТАГОНАЛЬНОГО
Load capacity (kg) and maximum deflection (mm) of octagonal shaft

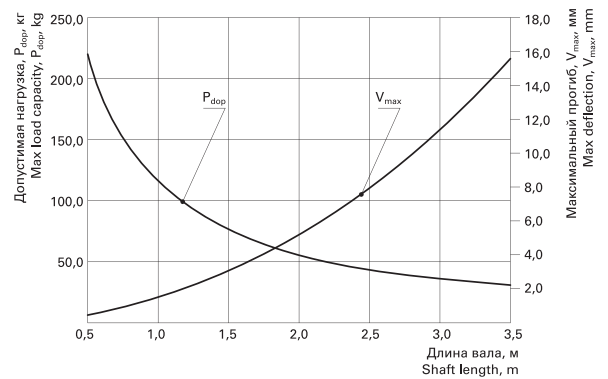
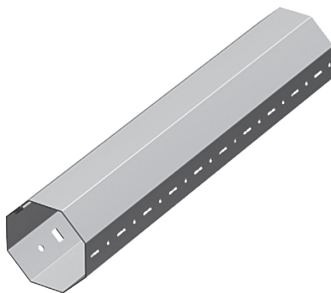
ВАЛ ОКТАГОНАЛЬНЫЙ
OCTAGONAL SHAFT

RV40



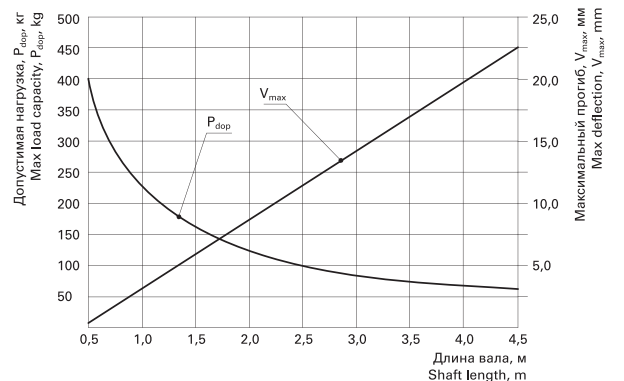
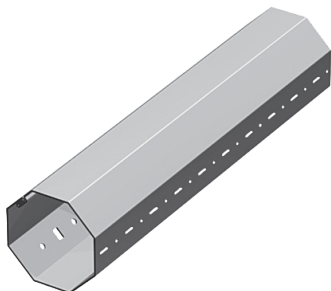
ВАЛ ОКТАГОНАЛЬНЫЙ
OCTAGONAL SHAFT

RV60



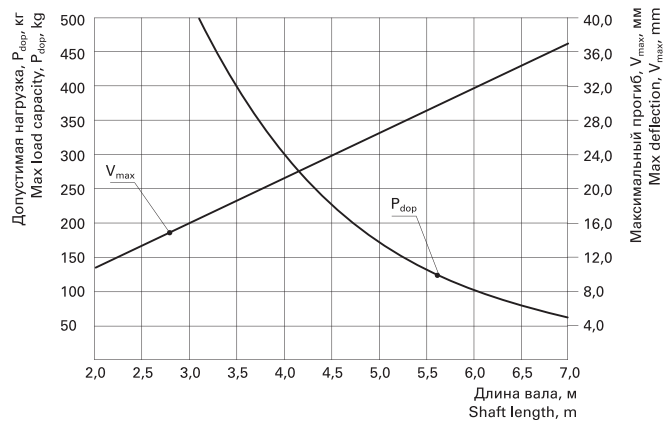
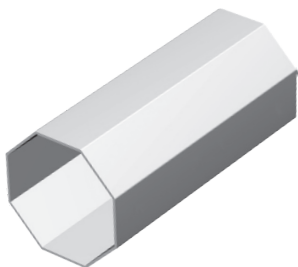
ВАЛ ОКТАГОНАЛЬНЫЙ
OCTAGONAL SHAFT

RV70



ВАЛ ОКТАГОНАЛЬНЫЙ
OCTAGONAL SHAFT

RV102



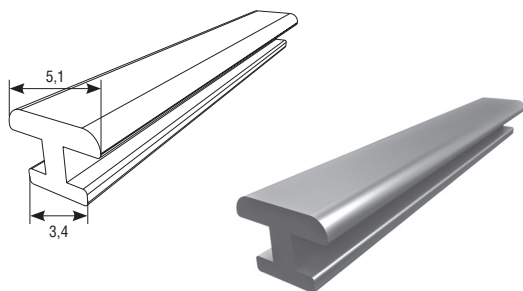
10

УПЛОТНИТЕЛИ И ВСТАВКИ-ЩЕТКИ

SEALS AND BRUSH STRIPS

УПЛОТНИТЕЛИ
Seals

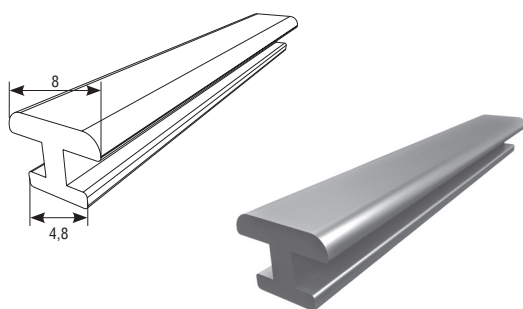
УПЛОТНИТЕЛЬ UP10
Seal UP10



▶ ПВХ (черный)		UP10
▶ Вес 1 погонного метра, кг	0,0145	
▶ Норма поставки, м	500,00	
▶ PVC (black)		
▶ Weight of 1 running meter, kg	0.0145	
▶ Standard pack, m	500.00	

Для профиля концевое RA42E, RA45KN
For RA42E, RA45KN end profiles.

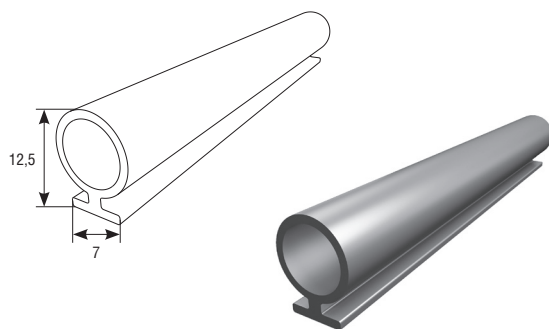
ВСТАВКА УПЛОТНИТЕЛЬНАЯ UP17
Seal UP17



▶ ПВХ (черный)		UP17
▶ Вес 1 погонного метра, кг	0,04	
▶ Норма поставки, м	500,00	
▶ PVC (black)		
▶ Weight of 1 running meter, kg	0.04	
▶ Standard pack, m	500.00	

Для профиля концевое RA45EN и направляющих RG65BS, RG70BS.
For RA45EN end profile and RG65BS, RG70BS guide rails.

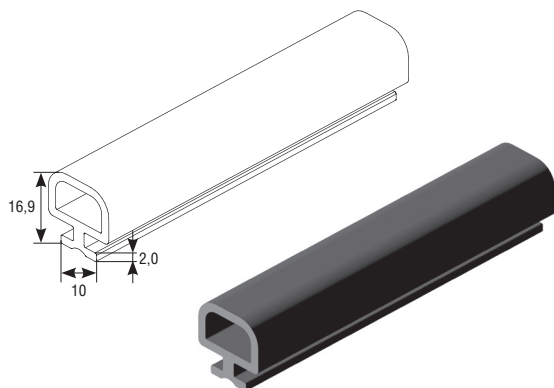
УПЛОТНИТЕЛЬ UP13
Seal UP13



▶ ПВХ (черный)		UP13
▶ Вес 1 погонного метра, кг	0,06	
▶ Норма поставки, м	100,00	
▶ PVC (black)		
▶ Weight of 1 running meter, kg	0.06	
▶ Standard pack, m	100.00	

Для профиля концевое RA50EM, RA58KN.
For RA50EM, RA58KN end profiles.

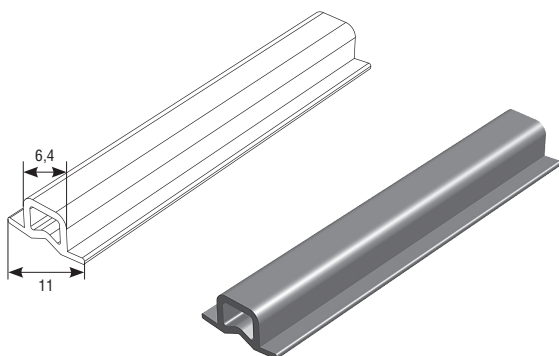
УПЛОТНИТЕЛЬ UP3
Seal UP3



▶ ТЭП (термоэластопласт, черный)		UP3
▶ Вес 1 погонного метра, кг	0,193	
▶ Норма поставки, м	100,00	
▶ ТЕР (thermoelastoplast, black)		
▶ Weight of 1 running meter, kg	0.193	
▶ Standard pack, m	100.00	

Для профилей концевых RA77EM, RA77KN, RA70E, RA75EM.
For RA77EM, RA77KN, RA70E, RA75EM end profiles.

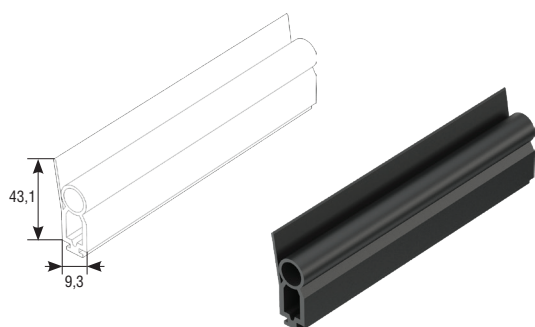
УПЛОТНИТЕЛЬ UP2
Seal UP2



▶ ПВХ (черный)		UP2
▶ Вес 1 погонного метра, кг	0,035	
▶ Норма поставки, м	500,00	
▶ PVC (black)		
▶ Weight of 1 running meter, kg	0.035	
▶ Standard pack, m	500.00	

Для направляющих RG90M, RG90MS, RG83MS, RG90E, RG100.
For RG90M, RG90MS, RG83MS, RG90E, RG100 guide rail.

УПЛОТНИТЕЛЬ UP26
Seal UP26



▶ ПВХ (черный)		UP2
▶ Вес 1 погонного метра, кг	0,26	
▶ Норма поставки, м	200	
▶ PVC (black)		
▶ Weight of 1 running meter, kg	0.26	
▶ Standard pack, m	200	

Для профилей концевых RA70E.
For RA70E end profile.

ВСТАВКИ-ЩЕТКИ
Brush strips

ВСТАВКА-ЩЕТКА UP7
Brush strip UP7



▶ ПВХ (черный)		UP7
▶ Вес 1 погонного метра, кг	0,005	
▶ Норма поставки, м	500,00	
▶ PVC (black)		
▶ Weight of 1 running meter, kg	0.005	
▶ Standard pack, m	500.00	

Для направляющих RG65M, RG65MS, RG70MS.
For RG65M, RG65MS, RG70MS guide rails.

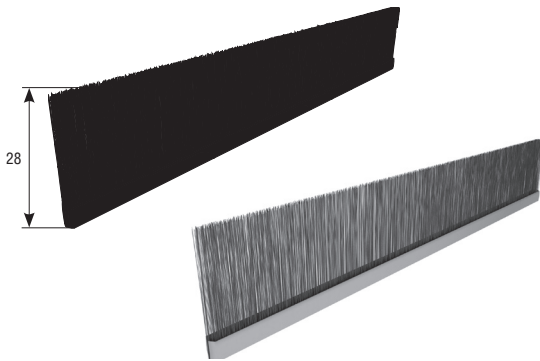
ВСТАВКА-ЩЕТКА UP11
Brush strip UP11



▶ ПВХ (черный)		UP11
▶ Вес 1 погонного метра, кг	0,5	
▶ Норма поставки, м	600,00	
▶ PVC (black)		
▶ Weight of 1 running meter, kg	0.5	
▶ Standard pack, m	600.00	

Для направляющих RG46M.
For RG46M guide rails.

ВСТАВКА-ЩЕТКА ДЛЯ КОРОБА ЭКСТРУДИРОВАННОГО UP8
Brush strip UP8 for extruded shutter hood



▶ Цвет: черный		UP8
▶ Вес 1 погонного метра, кг	0,60	
▶ Норма поставки, м	3,00	
▶ Colour: black		
▶ Weight of 1 running meter, kg	0.60	
▶ Standard pack, m	3.00	

Для коробов RBE165D, RBE165R, RBE180D, RBE180R, RBE205D, RBE205R.
For RBE165D, RBE165R, RBE180D, RBE180R, RBE205D, RBE205R shutter hoods.

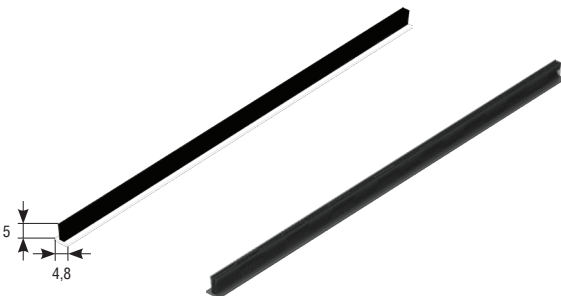
ВСТАВКА-ЩЕТКА ДЛЯ КОРОБА ЭКСТРУДИРОВАННОГО UP12
Brush strip UP12 for extruded shutter hood



▶ Цвет: черный		UP12
▶ Вес 1 погонного метра, кг	0,06	
▶ Норма поставки, м	3,00	
▶ Colour: black		
▶ Weight of 1 running meter, kg	0.06	
▶ Standard pack, m	3.00	

Для направляющих RG90E.
For RG90E guide rail.

УПЛОТНИТЕЛЬ UP15
Seal UP15

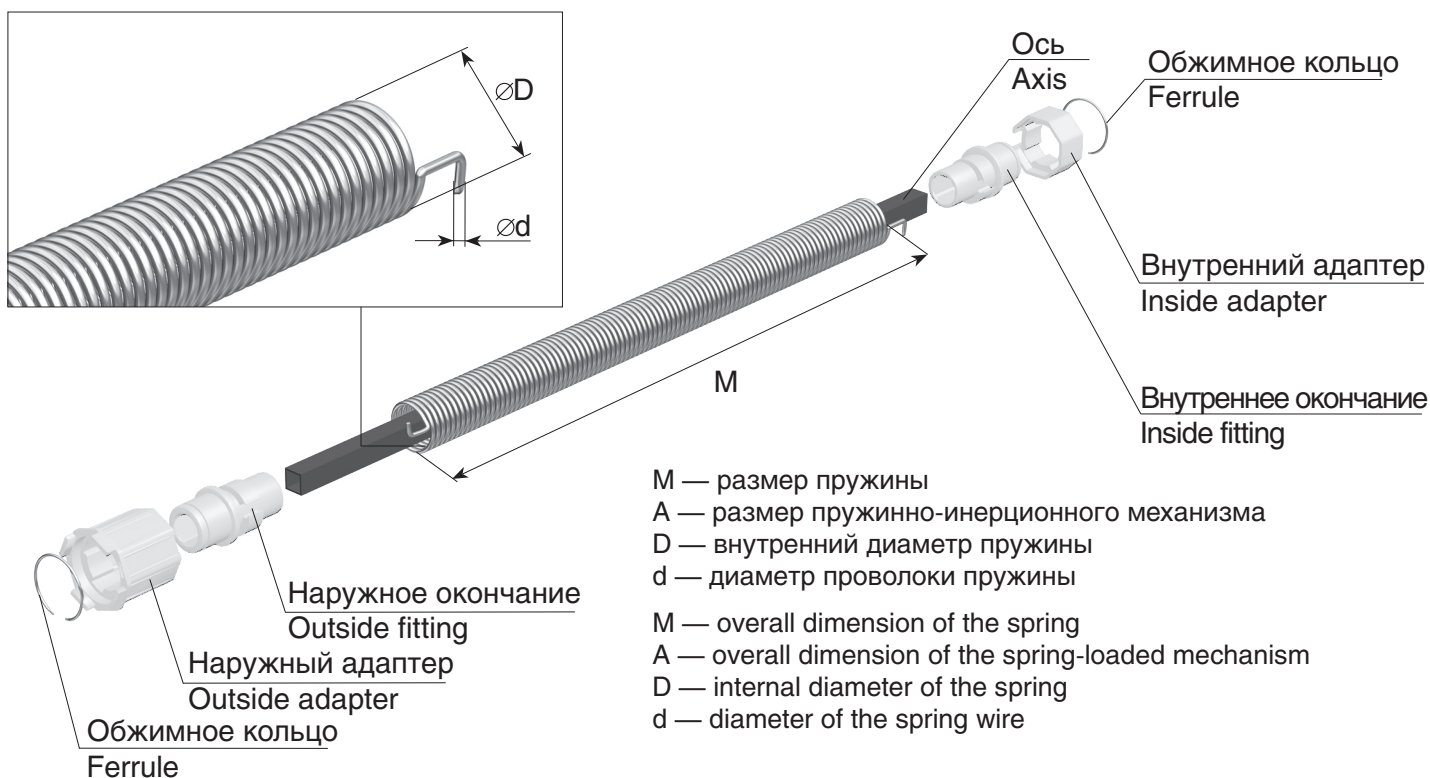


▶ ПВХ (черный)		UP2
▶ Вес 1 погонного метра, кг	0,005	
▶ Норма поставки, м	500,00	
▶ PVC (black)		
▶ Weight of 1 running meter, kg	0.005	
▶ Standard pack, m	500.00	

Для направляющих RG53M, RG62BS, RG53M, RG53MS, RG53BN, RG64, RG62BS.
For RG53M, RG62BS, RG53M, RG53MS, RG53BN, RG64, RG62BS guide rails.

ПРУЖИННО-ИНЕРЦИОННЫЕ МЕХАНИЗМЫ

SPRING LOADED MECHANISMS



ПРУЖИННО-ИНЕРЦИОННЫЕ МЕХАНИЗМЫ ДЛЯ ОКТАГОНАЛЬНЫХ ВАЛОВ
Spring loaded mechanisms for octagonal shafts

Артикул / Part No.	Характеристики пружины Spring specifications		Количество витков / Number of coils	Размеры, мм Dimensions, mm		Грузоподъемность, кг Capacity, kg	Номинальное число оборотов Nominal speed	Максимально допустимое число оборотов Max. speed
	d, мм / d, mm	D, мм / D, mm		M	A			
4ROL03/08	1,8	24	71	128	300	3	8	10
4ROL04/10	2,2	24	95	208	400	4	10	12
4ROL06/13	2,2	24	140	308	500	6	13	16
4ROL10/12	2,6	24	155	403	600	10	12	15
4ROL15/21	2,8	24	240	672	920	15	21	22
4ROL15/16	2,8	24	175	490	710	15	16	16
4ROL20/16	3	24	180	540	760	20	16	16
30 %								
6ROL12/21	3	36	180	540	760	12	21	21
6ROL18/12	3,5	36	124	434	650	18	12	13
6ROL18/17	3,5	36	180	630	860	18	17	20
6ROL28/14	4	36	160	640	860	28	14	15
6ROL38/12	4,5	36	160	720	940	38	12	13
6ROL62/11	5	36	140	700	940	62	11	12
20 %								
7ROL46/13	5	36	180	900	1 130	46	13	13
7ROL50/11	5	36	140	700	940	50	11	11
7ROL72/10	5,5	36	133	732	970	72	10	10

ПРИМЕЧАНИЕ: в приведенных данных о грузоподъемности пружинно-инерционных механизмов не учтены силы трения в самом механизме и в полотне роллеты. Для правильного определения необходимой грузоподъемности пружинно-инерционного механизма к расчетному весу полотна роллеты нужно добавить 20–30 %. Пружинно-инерционный механизм всегда устанавливается с правой стороны.

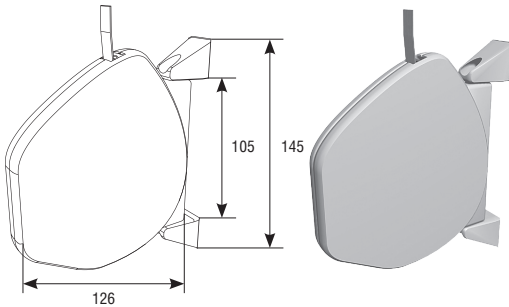
NOTE: The above mentioned capacity calculations have been made disregarding frictional force inside the spring as well as frictional force of the sliding curtain. Therefore, to determine accurately the spring capacity, it's necessary to add 20-30% to the designed curtain weight. Spring-loaded mechanism is always installed on the right side.

РУЧНЫЕ ПРИВОДЫ

MANUAL DRIVES

ПРИНАДЛЕЖНОСТИ ДЛЯ ЛЕНТОЧНОГО И ШНУРОВОГО ПРИВОДОВ
Accessories for the trap and rope cranks

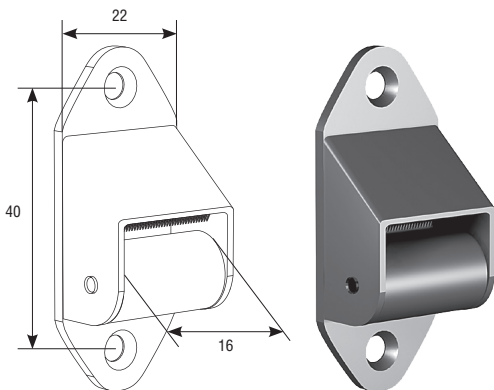
ЛЕНТОУКЛАДЧИК RHL14
Strap winder RHL14



▶ Пластиковый корпус		RHL1401 — белый (white)
▶ Грузоподъемность, кг	15,00	RHL1402 — коричневый (brown)
▶ Plastic case		
▶ Capacity, kg	15.00	

В сборе с лентой длиной 5 м.
Assembled with a tape length of 5 m.

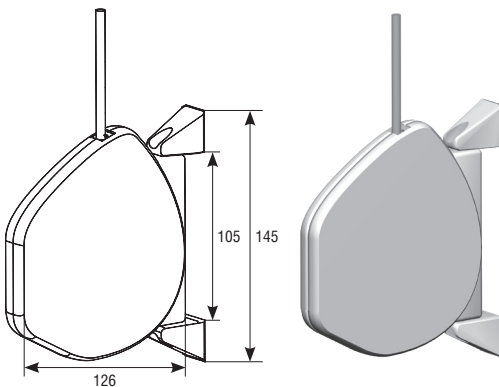
НАПРАВЛЯЮЩАЯ ДЛЯ ЛЕНТЫ RL
Strap guide RL



▶ Пластмассовые корпус и ролик		RL01 — белый (white)
▶ Plastic body and roller		RL02 — коричневый (brown)

Применяется с лентоукладчиком RHL14.
It is used with strap winder RHL14.

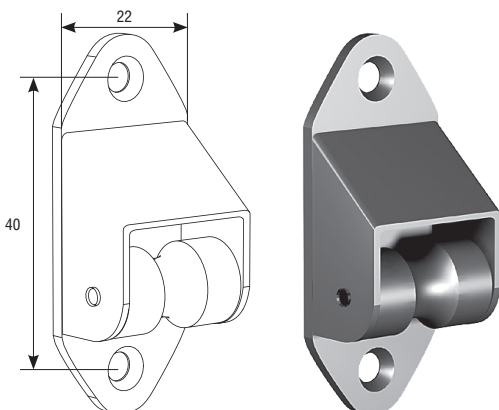
УКЛАДЧИК ДЛЯ ШНУРА ИНЕРЦИОННЫЙ RHS
Swivel rope winder RHS



▶ Пластиковый корпус		RHS01 — белый (white)
▶ Грузоподъемность, кг	15,00	RHS02 — коричневый (brown)
▶ Plastic case		
▶ Capacity, kg	15.00	

В сборе со шнуром Ø4,3 мм длиной 5 м.
Fitted with a rope (Ø 4.3 mm, l = 5 m).

НАПРАВЛЯЮЩАЯ ДЛЯ ШНУРА RT
Rope guide RT



▶ Пластмассовый корпус со стальным роликом		RT01 — белый (white)
▶ Plastic body with steel roller		RT02 — коричневый (brown)

Применяется с инерционным укладчиком для шнура RHS.
It is used with swivel rope winder RHS.

НАПРАВЛЯЮЩЕЕ УСТРОЙСТВО ДЛЯ ШНУРА И ПРУЖИНА GC01250, GC02250
Cord guiding device with spring GC01250, GC02250



▶ Пластмассовый корпус с роликом и пружиной		GC01250 — белый (white)
▶ Длина, мм	250	GC02250 — коричневый (brown)
▶ Plastic body with roller and spring		
▶ Length, mm	250	

Применяется совместно с укладчиком для редукторного шнура RHR.
Used with geared rope winder RHR.

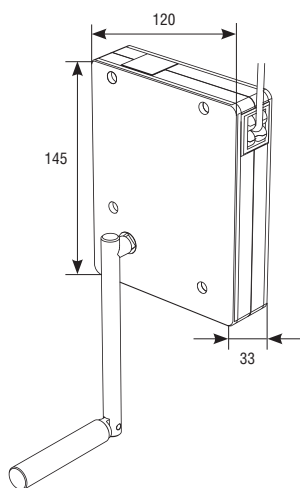
НАПРАВЛЯЮЩЕЕ УСТРОЙСТВО ДЛЯ ШНУРА И ПРУЖИНА GC01800, GC02800
Cord guiding device with spring GC01800, GC02800



▶ Пластмассовый корпус с роликом и пружиной		GC01800 — белый (white)
▶ Длина, мм	800	GC02800 — коричневый (brown)
▶ Plastic body with roller and spring		
▶ Length, mm	800	

Применяется совместно с укладчиком для редукторного шнура RHR.
Used with geared rope winder RHR.

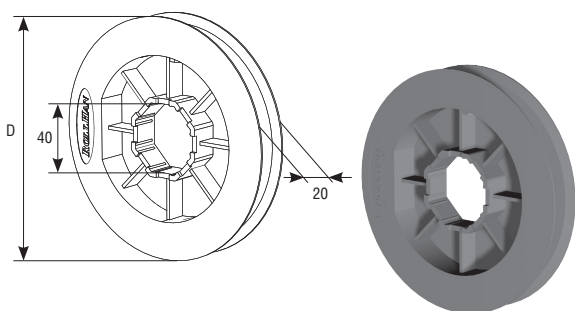
УКЛАДЧИК ДЛЯ ШНУРА РЕДУКТОРНЫЙ RHR И РУКОЯТКА RR
Geared rope winder RHR and handle RR



Укладчик:		RHR01 — белый (white)
▶ Пластиковый корпус		RHR02 — коричневый (brown)
▶ Грузоподъемность, кг	20,00	
▶ Передаточное число	1:3	
▶ Plastic case		
▶ Capacity, kg	20.00	
▶ Gear ratio	1:3	
Рукоятка:		RR
▶ Стальная, никелированная		
▶ Цвет втулки: черный		
▶ Steel, nickel plated		
▶ Bush colour: black		

В сборе со шнуром Ø 3 мм длиной 5 м.
Fitted with a rope (Ø 3 mm, l = 5 m).

ШКИВ H130, H140, H155, H170
Strap pulley H130, H140, H155, H170

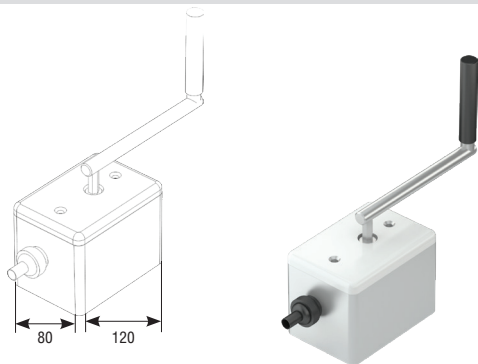


- ▶ Пластик ABS (черный) H90, D = 90
- ▶ ABS plastic (black) H130, D = 130
- H140, D = 140
- H155, D = 155
- H170, D = 170

Для ленты и шнура. Применяется совместно с капсулами KP40 и KP60.
For strap and cord. It is used together with capsules KP40 and KP60.

ПРИНАДЛЕЖНОСТИ ДЛЯ КОРДОВОГО ПРИВОДА
Accessories for the cord crank

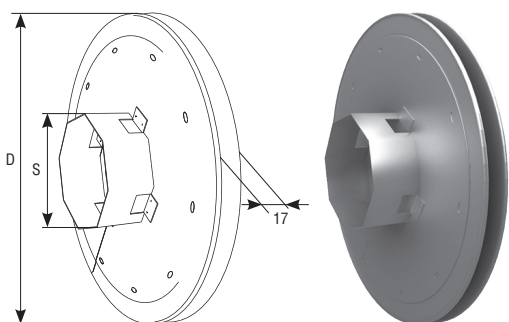
УКЛАДЧИК ДЛЯ КОРДА РЕДУКТОРНЫЙ RHF40
Geared cord winder RHF40



- ▶ Пластиковый корпус RHF40
- ▶ Грузоподъемность, кг 40,00
- ▶ Plastic case
- ▶ Capacity, kg 40.00

С ограничителем конечного положения. Для наружного монтажа.
With the end limiter. For exterior installation.

ШКИВ S190, S21070
Pulley S190, S21070

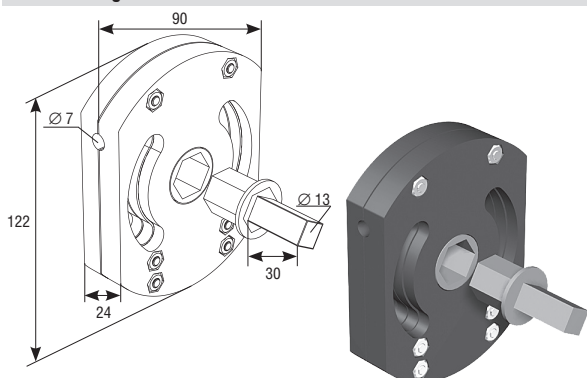


- ▶ Стальной, гальванизированный S190, D = 190, S = 60
- ▶ Steel, galvanized S21070, D = 210, S = 70

С подшипником в стальной втулке. Для октагональных валов RV60, RV70. Используются совместно с RHF40.
With bearing in steel bushing. For octagonal shafts RV60, RV70. Used together with RHF40 winders.

ПРИНАДЛЕЖНОСТИ ДЛЯ ВОРОТКОВОГО ПРИВОДА
Accessories for the rod crank

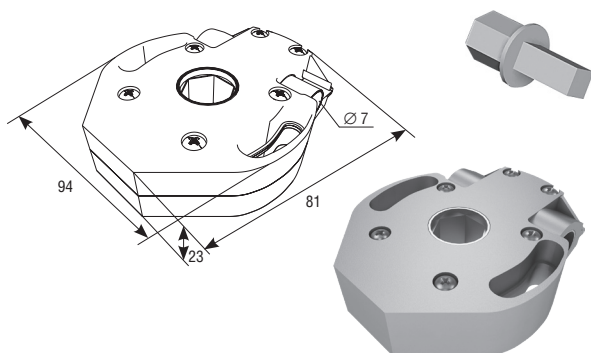
РЕДУКТОР RW35
Reduction gear RW35



- ▶ RW35 — пластиковый корпус RW35
- ▶ RW13 — алюминиевая вставка
- ▶ Грузоподъемность, кг 35,00
- ▶ Передаточное число 1:11
- ▶ RW35 — plastic body
- ▶ RW13 — aluminium insert
- ▶ Capacity, kg 35.00
- ▶ Gear ratio 1:11

Используется с карданом RK7E.
It is used with RK7E universal joint.

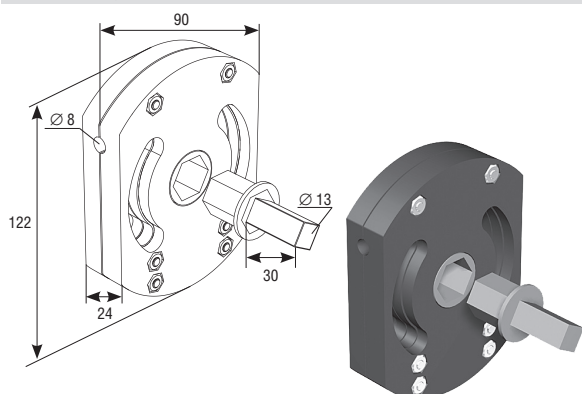
РЕДУКТОР RW35B
Reduction gear RW35B



<ul style="list-style-type: none"> ▶ RW35B — металлический корпус ▶ RL13 — алюминиевая вставка ▶ Грузоподъемность, кг ▶ Передаточное число 	35,00 1:12	RW35B
<ul style="list-style-type: none"> ▶ RW35B — metal body ▶ RL13 — aluminium insert ▶ Capacity, kg ▶ Gear ratio 	35.00 1:12	

Редуктор с функцией блокировки. Используется с карданом RK7E.
Reducer with lock function. Used with RK7E universal joint.

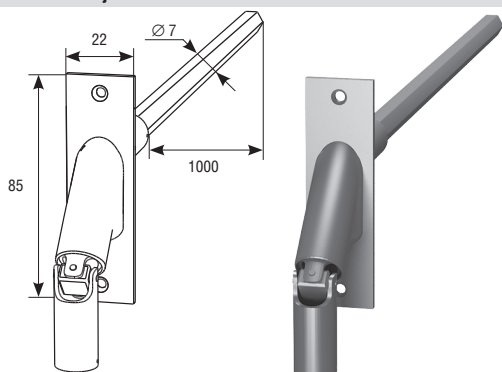
РЕДУКТОР RW33
Reduction gear RW33



<ul style="list-style-type: none"> ▶ RW30 — пластиковый корпус ▶ RW13 — алюминиевая вставка ▶ Грузоподъемность, кг ▶ Передаточное число 	10,00 1:11	RW33
<ul style="list-style-type: none"> ▶ RW30 — plastic body ▶ RW13 — aluminium insert ▶ Capacity, kg ▶ Gear ratio 	10.00 1:11	

Используется с карданами RK4S и RK4B.
It is used with RK4S and RK4B universal joints.

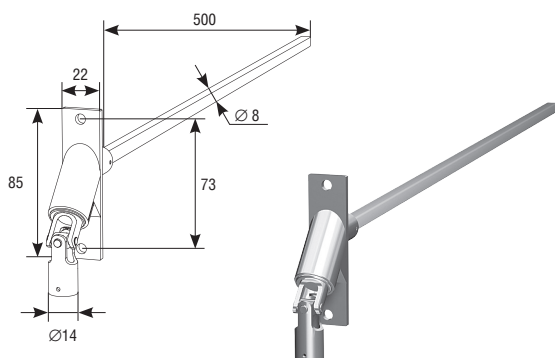
КАРДАН 90° RK7E
90° universal joint RK7E



<ul style="list-style-type: none"> ▶ Стальной ▶ Норма поставки, шт. 	1,00	RK7E
<ul style="list-style-type: none"> ▶ Steel ▶ Standard pack, pcs. 	1.00	

С шестигранным штифтом 7 мм для редукторов RW35 и RW35B и электроприводов DoorHan. Используется совместно с петлей для кардана KP14 или штифтом приводным DP14. Вес полотна не более 30 кг.
With 7 mm hexagon pin for RW35 and RW35B reducers and Doorhan motors. Used with KP14 joint eye or DP14 driving pivot. Curtain weight should not exceed 30 kg.

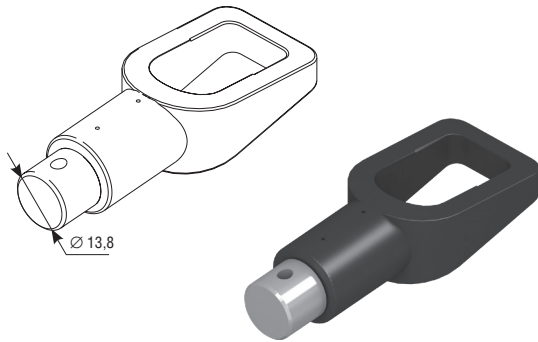
КАРДАН 90° RK4S
90° universal joint RK4S



<ul style="list-style-type: none"> ▶ Стальной ▶ Норма поставки, шт. 	1,00	RK4S
<ul style="list-style-type: none"> ▶ Steel ▶ Standard pack, pcs. 	1.00	

С четырехгранным штифтом 8 мм для редуктора RW33. Используются совместно с петлей для кардана KP14 или штифтом приводным DP14.
With square 8 mm pin for RW33 reducer. Used with KP14 joint eye or DP14 driving pivot.

ПЕТЛЯ ДЛЯ КАРДАНА КР14
Joint eye КР14

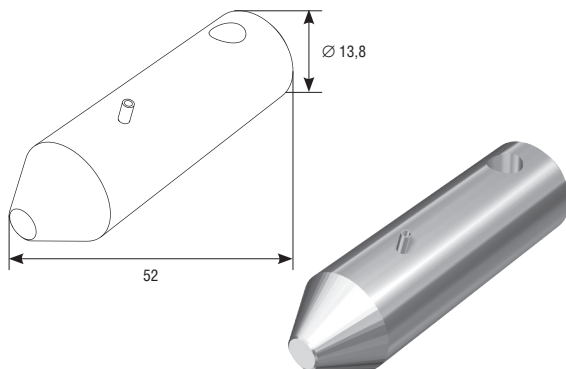


- ▶ Пластик, сталь
- ▶ Plastic, steel

КР14

Используется совместно с карданами RK7E, RK4S, RK4B и воротком VRS, VRK.
It is used with RK7E, RK4S, RK4B joints and VRS, VRK crank rods.

ШТИФТ ПРИВОДНОЙ DP14
Driving pivot DP14

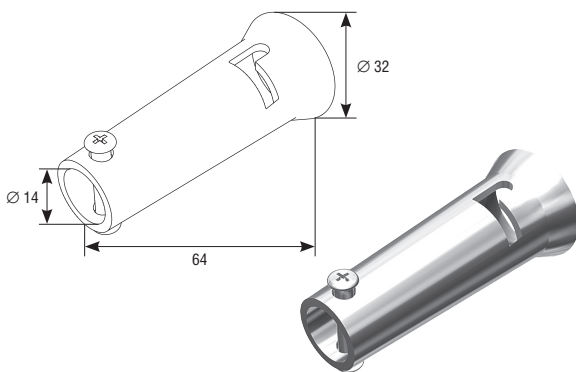


- ▶ Стальной
- ▶ Steel

DP14

Используется совместно с карданами RK7E, RK4S, RK4B и воротком VRP.
It is used with RK7E, RK4S, RK4B joints and VRP crank rod.

ВТУЛКА ПРИВОДНАЯ FC14
Driving bushing FC14

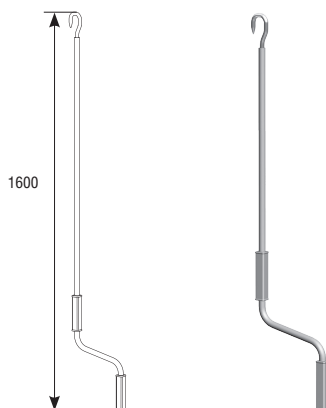


- ▶ Стальная
- ▶ Steel

FC14

Используется совместно с карданами RK7E, RK4S, RK4B и воротком VRP.
It is used with RK7E, RK4S, RK4B joints and VRP crank rod.

ВОРОТОК VRS
Crank rod VRS

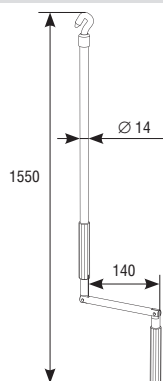


- ▶ Металлический
- ▶ Metal

VRS

Используется совместно с петлей КР14.
It is used with КР14 joint eye.

ВОПОТОК VRK
Crank rod VRK



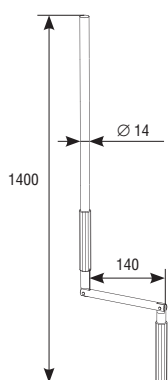
▶ Металлический

VRK

▶ Metal

Используется совместно с петлей KP14.
It is used with KP14 joint eye.

ВОПОТОК VRP
Crank rod VRP



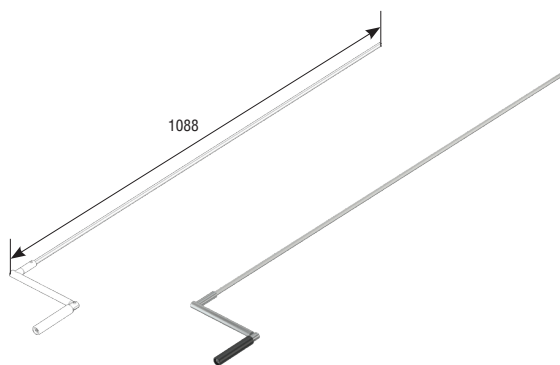
▶ Металлический

VRP

▶ Metal

Используется совместно со штифтом DP14 и втулкой FC14.
It is used with DP14 driving pivot and FC14 bushing.

ВОПОТОК VRV
Crank rod VRV



▶ Металлический

VRV

▶ Metal

ПРИНАДЛЕЖНОСТИ

ACCESSORIES

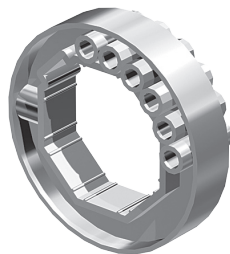
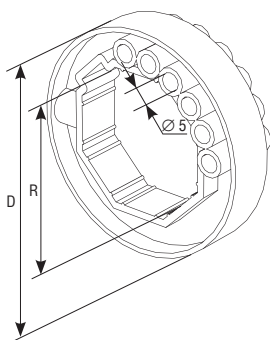
ЗАМОК ВЕРХНИЙ АВТОМАТИЧЕСКИЙ
Upper automatic lock



Замки верхние автоматические используются в качестве блокирующего устройства для рольставен с воротковым и электроприводом.

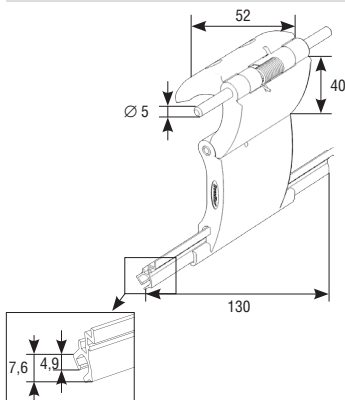
Upper automatic locks are used as a locking device for roller shutters with rod crank and tabular motors.

КОЛЬЦО РИГЕЛЬНОЕ
Locking ring



<ul style="list-style-type: none"> ▶ Полипропилен ▶ Норма поставки, шт. ▶ RD40 — для октагонального вала RV40 ▶ RD60 — для октагонального вала RV60 ▶ RD70 — для октагонального вала RV70 	100,00	RD40, R = 41, D = 67,5 RD60, R = 61, D = 85 RD70, R = 71, D = 103,5
<ul style="list-style-type: none"> ▶ Polypropylene ▶ Standard pack, pcs. ▶ RD40 — for octagonal shaft RV40 ▶ RD60 — for octagonal shaft RV60 ▶ RD70 — for octagonal shaft RV70 	100.00	

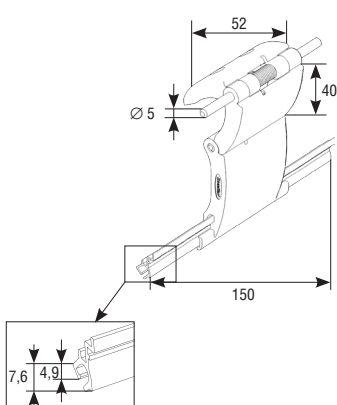
ЗАМОК ВЕРХНИЙ АВТОМАТИЧЕСКИЙ (РИГЕЛЬ БЛОКИРУЮЩИЙ) RM1
Upper automatic lock (latch lock) RM1



<ul style="list-style-type: none"> ▶ 2-секционный ▶ Норма поставки, шт. 	50,00	RM1
<ul style="list-style-type: none"> ▶ Two-sectional ▶ Standard pack, pcs. 	50.00	

Для подъема полотна и его блокировки в опущенном состоянии.
Для профилей RH39N, RH39PN, RH41N, RH41PN, RH45N, RH45PN, RHE45M.
It is used for shutter raising and locking the curtain in the lowered position.
For RH39N, RH39PN, RH41N, RH41PN, RH45N, RH45PN, RHE45M profiles.

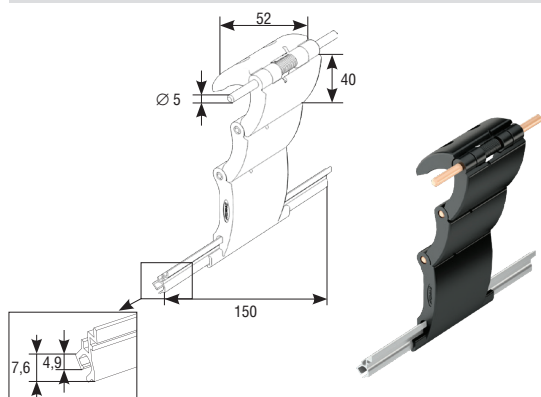
ЗАМОК ВЕРХНИЙ АВТОМАТИЧЕСКИЙ (РИГЕЛЬ БЛОКИРУЮЩИЙ) RM2
Upper automatic lock (latch lock) RM2



<ul style="list-style-type: none"> ▶ 2-секционный ▶ Норма поставки, шт. 	50,00	RM2
<ul style="list-style-type: none"> ▶ Two-sectional ▶ Standard pack, pcs. 	50.00	

Для подъема полотна и его блокировки в опущенном состоянии.
Для профилей RHE45, RH58N, RH58PN, RHE58M.
It is used for shutter raising and locking the curtain in the lowered position.
For RHE45, RH58N, RH58PN, RHE58M profiles.

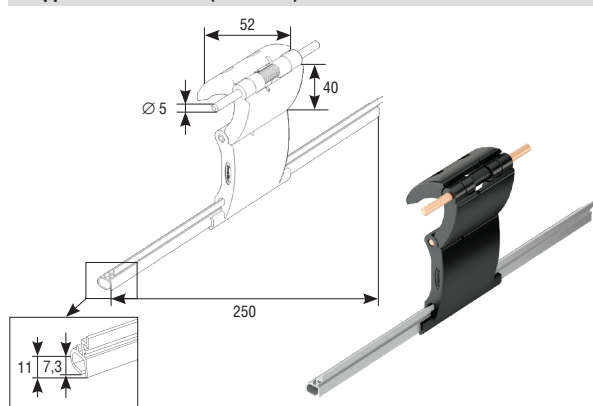
ЗАМОК ВЕРХНИЙ АВТОМАТИЧЕСКИЙ (РИГЕЛЬ БЛОКИРУЮЩИЙ) RM3
Upper automatic lock (latch lock) RM3



▶ 3-секционный		RM3
▶ Норма поставки, шт.	50,00	
▶ Three-sectional		
▶ Standard pack, pcs.	50.00	

Для подъема полотна и его блокировки в опущенном состоянии.
Для профилей RHE45, RH58N, RH58PN, RHE58M.
It is used for shutter raising, and locking the curtain in the lowered position.
For RHE45, RH58N, RH58PN, RHE58M profiles.

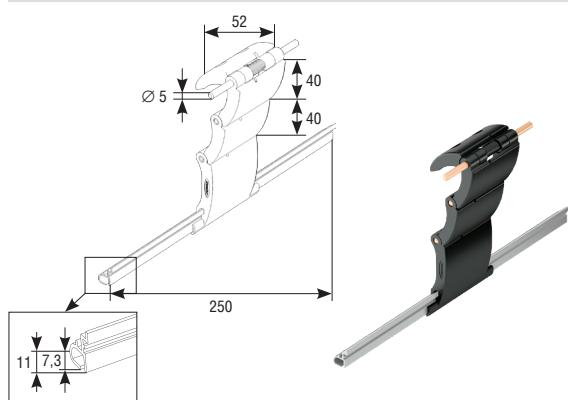
ЗАМОК ВЕРХНИЙ АВТОМАТИЧЕСКИЙ (РИГЕЛЬ БЛОКИРУЮЩИЙ) RB2
Upper automatic lock (latch lock) RB2



▶ 2-секционный		RB2
▶ Норма поставки, шт.	50,00	
▶ Two-sectional		
▶ Standard pack, pcs.	50.00	

Для подъема полотна и его блокировки в опущенном состоянии.
Для профилей RHE56M, RHE56GM.
It is used for shutter raising, and locking the curtain in the lowered position.
For RHE56M, RHE56GM profiles.

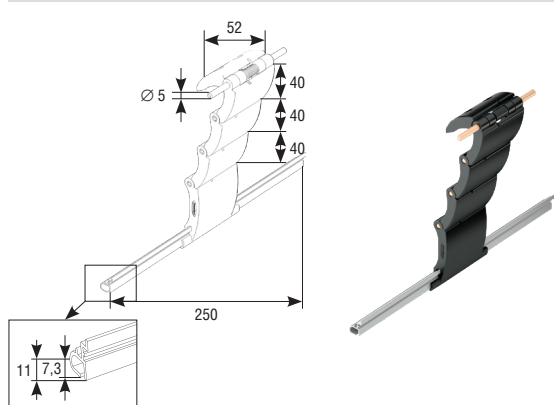
ЗАМОК ВЕРХНИЙ АВТОМАТИЧЕСКИЙ (РИГЕЛЬ БЛОКИРУЮЩИЙ) RB3
Upper automatic lock (latch lock) RB3



▶ 3-секционный		RB3
▶ Норма поставки, шт.	50,00	
▶ Three-sectional		
▶ Standard pack, pcs.	50.00	

Для подъема полотна и его блокировки в опущенном состоянии.
Для профилей RH77M, RHE56M, RHE56GM.
It is used for shutter raising and locking the curtain in the lowered position.
For RH77M, RHE56M, RHE56GM profiles.

ЗАМОК ВЕРХНИЙ АВТОМАТИЧЕСКИЙ (РИГЕЛЬ БЛОКИРУЮЩИЙ) RB4
Upper automatic lock (latch lock) RB4



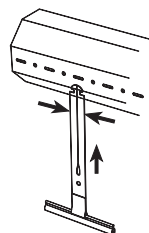
▶ 4-секционный		RB4
▶ Норма поставки, шт.	50,00	
▶ Four-sectional		
▶ Standard pack, pcs.	50.00	

Для подъема полотна и его блокировки в опущенном состоянии.
Для профилей RH77M, RHE56M, RHE56GM.
It is used for shutter raising and locking the curtain in the lowered position.
For RH77M, RHE56M, RHE56GM profiles.

ПРУЖИНА ТЯГОВАЯ
Security spring

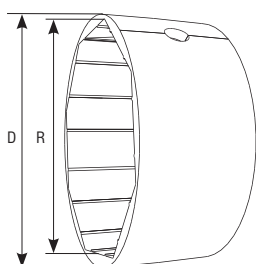


Тяговая пружина используется в роллетах со всеми типами управления для крепления полотна к валу.
Security spring is used to fasten the curtain to the shaft in roller shutters with all types of operation.



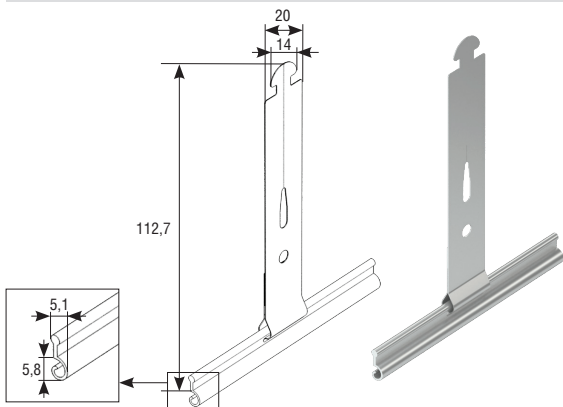
Тяговая пружина сжимается и вставляется в отверстие вала.
Security spring is compressed and inserted into the shaft hole.

КОЛЬЦО ДИСТАНЦИОННОЕ
Distance ring



<ul style="list-style-type: none"> ▶ Полипропилен ▶ Норма поставки, шт. ▶ KD40 — для октагонального вала RV40 ▶ KD60 — для октагонального вала RV60 ▶ KD70 — для октагонального вала RV70 	100,00	KD40, R = 41,5; D = 49 KD60, R = 61,5; D = 69 KD70, R = 71,5; D = 80
<ul style="list-style-type: none"> ▶ Polypropylene ▶ Standard pack, pcs. ▶ KD40 — for octagonal shaft RV40 ▶ KD60 — for octagonal shaft RV60 ▶ KD70 — for octagonal shaft RV70 	100,00	

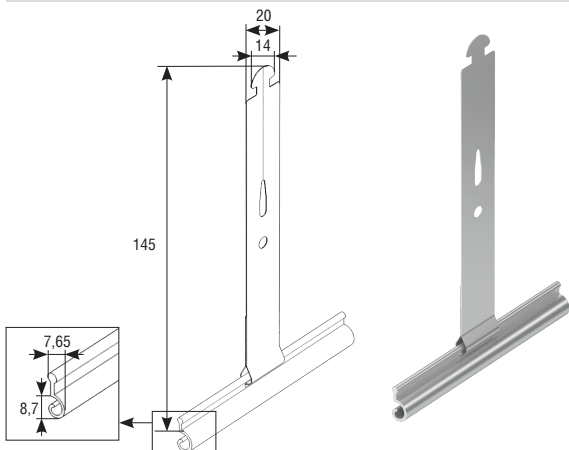
ПРУЖИНА ТЯГОВАЯ RS90
Security spring RS90



<ul style="list-style-type: none"> ▶ Стальная, окрашенная ▶ Норма поставки, шт. 	200,00	RS90
<ul style="list-style-type: none"> ▶ Steel, painted ▶ Standard pack, pcs. 	200,00	

Для профиля RHS22.
For RHS22 profile.

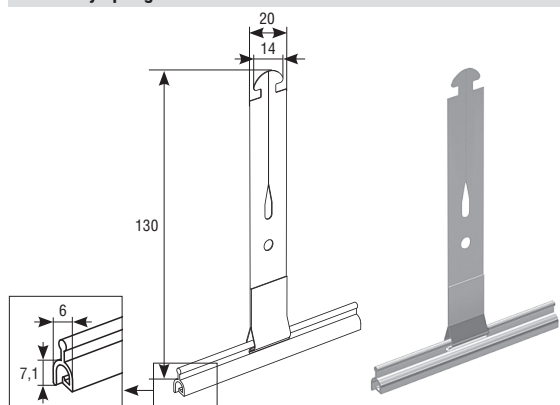
ПРУЖИНА ТЯГОВАЯ RS160
Security spring RS160



<ul style="list-style-type: none"> ▶ Стальная, окрашенная ▶ Норма поставки, шт. 	200,00	RS160
<ul style="list-style-type: none"> ▶ Steel, painted ▶ Standard pack, pcs. 	200,00	

Для профилей RHS52.
For RHS52 profile.

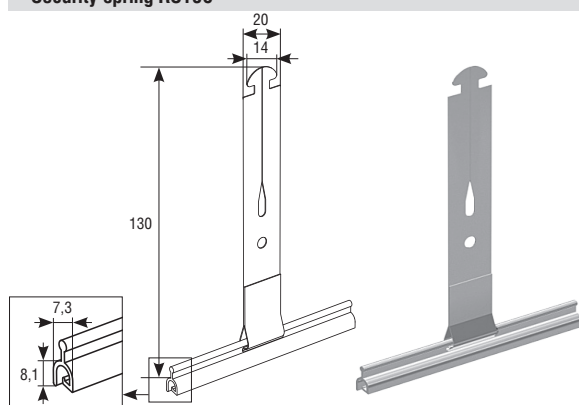
ПРУЖИНА ТЯГОВАЯ RS120
Security spring RS120



▶ Стальная, окрашенная		RS120
▶ Норма поставки, шт.	200,00	
▶ Steel, painted		
▶ Standard pack, pcs.	200.00	

Для профилей RH39N, RH39PN, RH41N, RH41PN, RH45N, RH45PN, RHE45M.
For RH39N, RH39PN, RH41N, RH41PN, RH45N, RH45PN, RHE45M profiles.

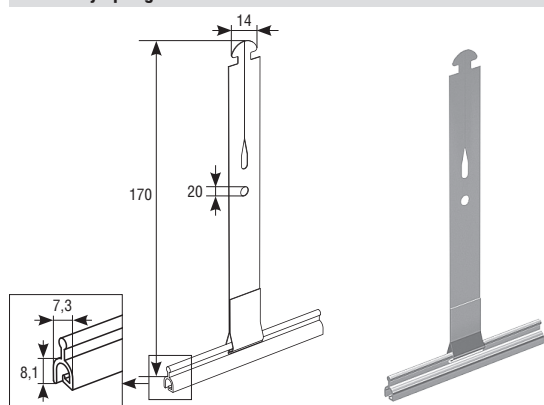
ПРУЖИНА ТЯГОВАЯ RS130
Security spring RS130



▶ Стальная, окрашенная		RS130
▶ Норма поставки, шт.	200,00	
▶ Steel, painted		
▶ Standard pack, pcs.	200.00	

Для профилей RHE45, RH58N, RH58PN, RHE58M, RHE56M, RHE56GM.
For RH45N, RH58N, RHE45M, RHE58M profiles.

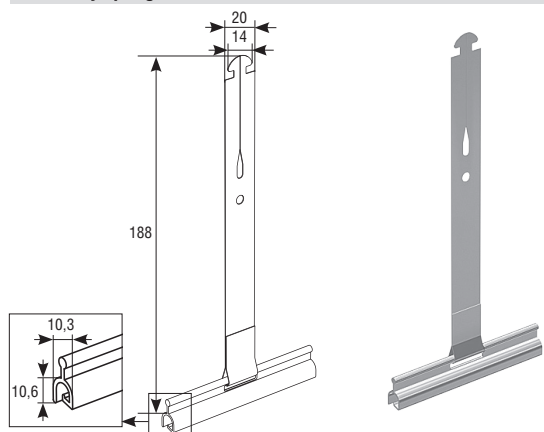
ПРУЖИНА ТЯГОВАЯ RS170
Security spring RS170



▶ Стальная, окрашенная		RS170
▶ Норма поставки, шт.	200,00	
▶ Steel, painted		
▶ Standard pack, pcs.	200.00	

Для профилей RHE45, RH58N, RH58PN, RHE58M, RHE56M, RHE56GM.
For RHE45, RH58N, RH58PN, RHE58M, RHE56M, RHE56GM profiles.

ПРУЖИНА ТЯГОВАЯ RS190
Security spring RS190

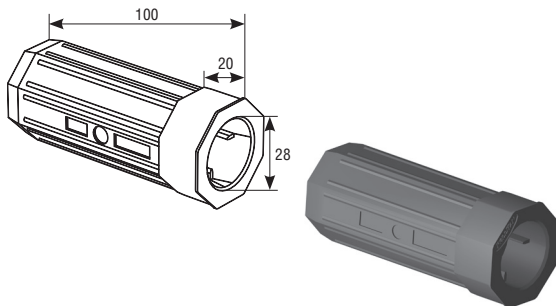


▶ Стальная, окрашенная		RS190
▶ Норма поставки, шт.	200,00	
▶ Steel, painted		
▶ Standard pack, pcs.	200.00	

Для профиля RH77M.
For RH77M profile.

КАПСУЛЫ УНИВЕРСАЛЬНЫЕ Universal capsules

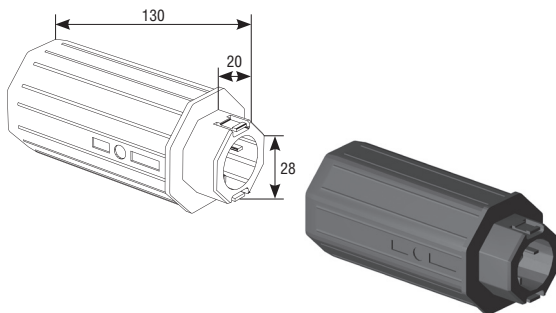
КАПСУЛА УНИВЕРСАЛЬНАЯ KP40 Universal capsule KP40



▶ Пластик ABS		KP40
▶ Норма поставки, шт.	100,00	
▶ ABS plastic		
▶ Standard pack, pcs.	100,00	

Для октагонального вала 40 мм. Применяется с подшипником BR28, со шкивами H140, H155, H170, с вставкой RHU под редукторы RW33, RW35, RW35B.
For 40 mm shaft. Can be used with BR28 bearing, with H140, H155, H170 pulley, with RHU adapter for RW33, RW35, RW35B reduction gear.

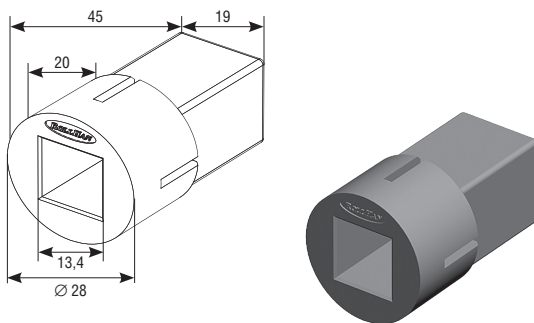
КАПСУЛА УНИВЕРСАЛЬНАЯ KP60 Universal capsule KP60



▶ Пластик ABS		KP60
▶ Норма поставки, шт.	100,00	
▶ ABS plastic		
▶ Standard pack, pcs.	100,00	

Для октагонального вала 60 мм. Применяется с подшипником BR28, со шкивами H140, H155, H170, с вставкой RHU под редуктор RW33, RW35, RW35B.
For 60 mm shaft. Can be used with BR28 bearing, with H140, H155, H170 pulley, with RHU adapter for RW33, RW35, RW35B reduction gear.

ВСТАВКА RHU Adapter RHU

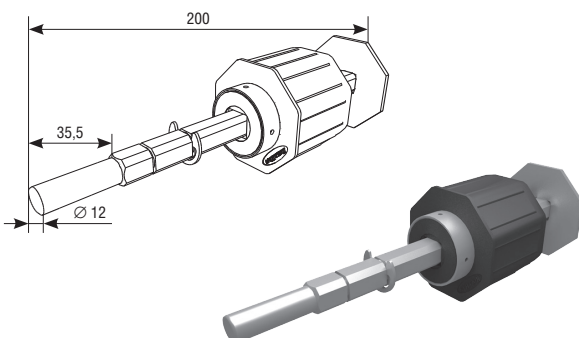


▶ Пластик ABS		RHU
▶ Норма поставки, шт.	100,00	
▶ Plastic ABS		
▶ Standard pack, pcs.	100,00	

Применяется совместно с капсулами универсальными KP40 и KP60. Под редукторы RW33, RW35, RW35B.
It is used with KP40, KP60 universal capsules. For RW33, RW35, RW35B reduction gear.

КАПСУЛЫ РЕГУЛИРУЕМЫЕ Adjustable capsules

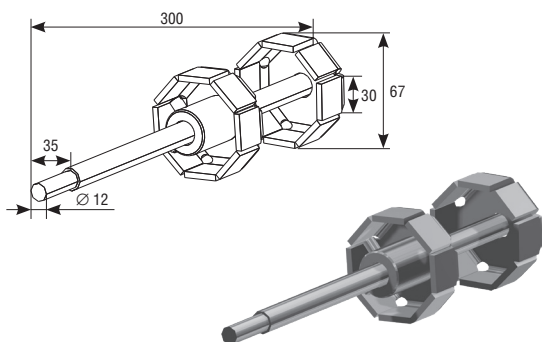
КАПСУЛЫ РЕГУЛИРУЕМЫЕ KPU60, KPU70 Adjustable capsules KPU60, KPU70



▶ Пластик ABS		KPU60
▶ Норма поставки, шт.	10,00	KPU70
▶ Plastic ABS		
▶ Standard pack, pcs.	10,00	

KPU60 — для октагонального вала 60 мм; KPU70 — для октагонального вала 70 мм. Применяется с подшипником BR42.
KPU60 — for 60 mm shaft; KPU70 — for 70 mm shaft. It is used with bearing BR42.

КАПСУЛА РЕГУЛИРУЕМАЯ KPU70S
Adjustable capsule KPU70S

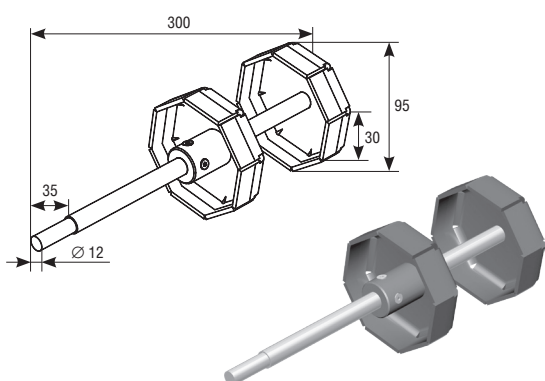


▶ Сталь		KPU70S
▶ Норма поставки, шт.	10,00	
▶ Steel		
▶ Standard pack, pcs.	10,00	

KPU70S — для октагонального вала 70 мм. Применяется с суппортом с подшипниками BS32 и BS42.

KPU70S — for 70 mm shaft. It is used with support with bearings BS32 and BS42.

КАПСУЛА РЕГУЛИРУЕМАЯ KPU102
Adjustable capsule KPU102

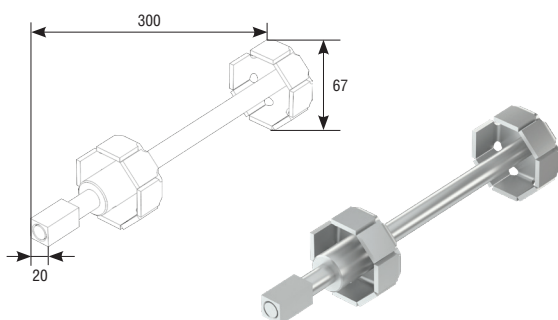


▶ Сталь		KPU102
▶ Норма поставки, шт.	4,00	
▶ Steel		
▶ Standard pack, pcs.	4,00	

KPU102 — для октагонального вала 102 мм. Применяется с суппортом с подшипником BS32.

KPU102 — for 102 mm shaft. It is used with support with bearing BS32.

КАПСУЛА РЕГУЛИРУЕМАЯ KPU70ES
Adjustable capsule KPU70ES



▶ Сталь		KPU70ES
▶ Норма поставки, шт.	4,00	
▶ Steel		
▶ Standard pack, pcs.	4,00	

KPU70ES — для октагонального вала 70 мм. Применяется с улавливателем RSB18F.

KPU70ES — for 70 mm shaft. It is used with trap RSB18F.

ЗАМКИ БОКОВЫЕ
End locks

ЗАМОК БОКОВОЙ SL39
End lock SL39



▶ Полипропилен (черный)		SL39
▶ Норма поставки, шт.	1 000	
▶ Polypropylene (black)		
▶ Standard pack, pcs.	1,000	

Для профиля RH39N.
For profiles RH39N.

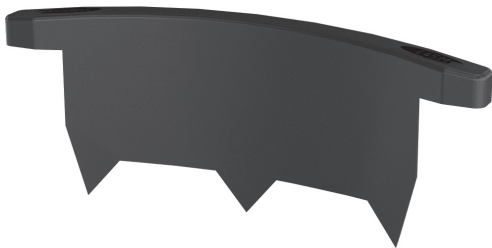
ЗАМОК БОКОВОЙ SL41N
End lock SL41N



▶ Полипропилен (черный)		SL41N
▶ Норма поставки, шт.	1 000	
▶ Polypropylene (black)		
▶ Standard pack, pcs.	1,000	

Для профилей RH41N, RH41PN.
For profiles RH41N, RH41PN.

ЗАМОК БОКОВОЙ SL45M
End lock SL45M



▶ Полипропилен (черный)		SL45M
▶ Норма поставки, шт.	1 000	
▶ Polypropylene (black)		
▶ Standard pack, pcs.	1,000	

Для профилей RH45N, RH45PN. Используются при ручной сборке.
For profiles RH45N, RH45PN. Used in manual assembly.

ЗАМОК БОКОВОЙ SL58M
End lock SL58M



▶ Полипропилен (черный)		SL58M
▶ Норма поставки, шт.	1 000	
▶ Polypropylene (black)		
▶ Standard pack, pcs.	1,000	

Для профилей RH58N, RH58PN. Используются при ручной сборке.
For profiles RH58N, RH58PN. Used in manual assembly.

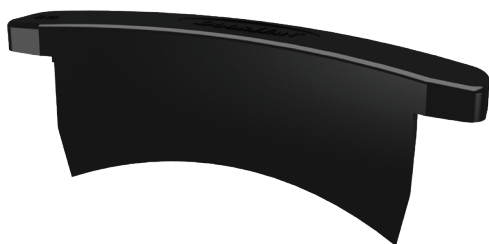
ЗАМКИ БОКОВЫЕ SLA45 и SLA58 для линий АВТОМАТИЧЕСКОЙ СБОРКИ
End locks SLA45 and SLA58 for automated assembly lines



▶ Полипропилен (черный)		SLA45
▶ Норма поставки, шт.	1 000	SLA58
▶ Polypropylene (black)		
▶ Standard pack, pcs.	1,000	

SLA45 — для профилей RH45N, RH45PN; SLA58 — для профилей RH58N, RH45PN. Используются при автоматической сборке.
SLA45 — for profiles RH45M, RH45PN; SLA58 — for profiles RH58M, RH45PN. Used for automatic assembly.

ЗАМОК БОКОВОЙ SL77
End lock SL77



▶ Полипропилен (черный)		SL77
▶ Норма поставки, шт.	1 000	
▶ Polypropylene (black)		
▶ Standard pack, pcs.	1,000	

Для профиля RH77M, RH77N.
For profile RH77M, RH77N.

ЗАМОК БОКОВОЙ SLE78
End lock SLE78



▶ Полиамид (белый)		SLE78
▶ Норма поставки, пар.	1000	
▶ Polyamide (white)		
▶ Standard pack, pairs.	1,000	

Для профиля RHE78G. Поставляются с саморезами 3,0×16.
For profile RHE78G. Used with tapping screws 3.0×16.

ЗАМКИ БОКОВЫЕ SLE45M И SLE58M
End locks SLE45M and SLE58M



▶ Полипропилен (черный)		SLE45M
▶ Норма поставки, шт.	1 000	SLE58M
▶ Polypropylene (black)		
▶ Standard pack, pcs.	1,000	

SLE45M — для профиля RHE45M; SLE58M — для профиля RHE58M.
SLE45M — for profile RHE45M; SLE58M — for profile RHE58M.

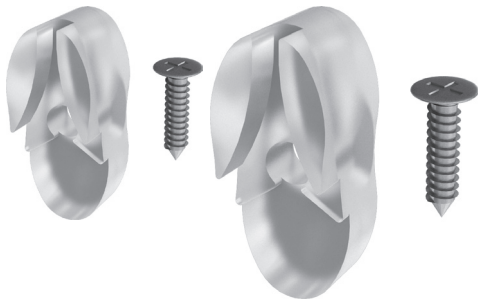
ЗАМКИ БОКОВЫЕ SLE58
End locks SLE58



▶ Полипропилен (черный)		SLE58
▶ Норма поставки, шт.	1 000	
▶ Polypropylene (black)		
▶ Standard pack, pcs.	1,000	

SLE58 — для профиля RHE58.
SLE58 — for profile RHE58.

ЗАМКИ БОКОВЫЕ SLE56 И SLE84
End locks SLE56 and SLE84



▶ Полипропилен (черный)		SLE56
▶ Норма поставки, шт.	1 000	SLE84
▶ Polypropylene (black)		
▶ Standard pack, pcs.	1,000	

SLE56 — для профилей RHE56M, RHE56GM, RHE30SM, поставляется в комплекте с саморезами 3,0 × 16; SLE84 — для профилей RHE84M, RHE84GM, RHE44SM, поставляется в комплекте с саморезами 4,2 × 16.

SLE56 — for RHE56M, RHE56GM, RHE30SM profiles, supplied with tapping screws 3.0 × 16; SLE84 — for RHE84M, RHE84GM, RHE44SM profiles, supplied with tapping screws 4.2 × 16.

ЗАМОК БОКОВОЙ SL52
End lock SL52



▶ Полипропилен (черный)		SL52
▶ Норма поставки, шт.	1 000	
▶ Polypropylene (black)		
▶ Standard pack, pcs.	1,000	

Для профиля RHS52.
For profile RHS52.

ЗАМОК БОКОВОЙ SL75
End lock SL75



▶ Полипропилен (черный)		SL75
▶ Норма поставки, шт.	1 000	
▶ Polypropylene (black)		
▶ Standard pack, pcs.	1,000	

Для профиля RHS75 и RHS75P.
For profiles RHS75 and RHS75P.

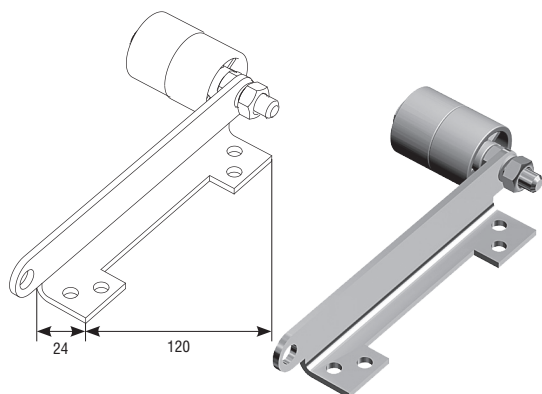
ЗАМОК БОКОВОЙ SL84
End lock SL84



▶ Полипропилен (черный)		SL84
▶ Норма поставки, шт.	1 000	
▶ Polypropylene (black)		
▶ Standard pack, pcs.	1,000	

Для профиля RHE84M.
For profile RHE84M.

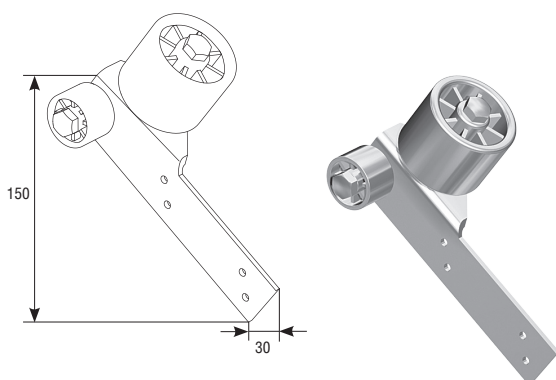
РОЛИК НАПРАВЛЯЮЩИЙ RU77
Guiding roller RU77



▶ Пластмассовый, на металлическом кронштейне	10	RU77
▶ Норма поставки, пара		
▶ Plastic, set on metal bracket	10	
▶ Standard pack, pair		

Для установки на крышку боковую RK300.
For mounting on RK300 end cap.

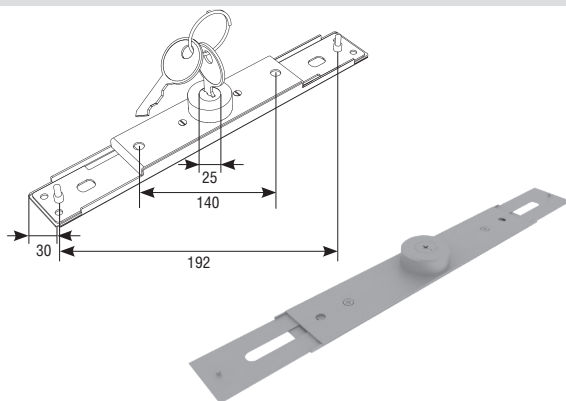
РОЛИК НАПРАВЛЯЮЩИЙ RV77
Guiding roller RV77



▶ Пластмассовый, на металлическом кронштейне	10	RV77
▶ Норма поставки, пара		
▶ Plastic, set on metal bracket	10	
▶ Standard pack, pair		

Для установки в направляющий профиль RG90MS, RG83MS, RG100.
For mounting on the guide rail RG90MS, RG83MS, RG100.

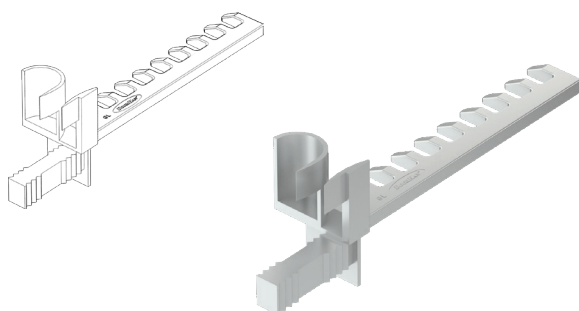
ЗАМКИ РИГЕЛЬНЫЕ KLA И KLA77
Central shutter lock KLA and KLA77



▶ Стальные	10	KLA
▶ Норма поставки, шт.		KLA77
▶ Steel	10	
▶ Standard pack, pcs.		

KLA — для профилей RA42E, RA45EN, RA50EM; KLA77 — для профиля RA77EM.
Замок с двухсторонним управлением, состоит из центральной части, 2 ключей и монтажного крепежа для установки в концевой профиль.
KLA — for RA42E, RA45EN, RA50EM profiles; KLA77 — for RA77EM profile. Central shutter lock works with locking bars which lock the roller shutter at either side. The lock consists of a central part, 2 keys and fasteners to fit the lock into the end profile.

ЗАМОК ЗУБЧАТЫЙ GL
Toothed lock GL

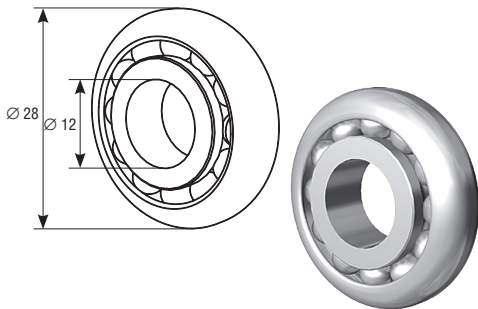


▶ Полипропилен стеклонаполненный (белый)	100	GL
▶ Штифт стальной, оцинкованный		
▶ Норма поставки, пара		
▶ Glass-filled polypropylene (white)	100	
▶ Galvanized steel pin		
▶ Standard pack, pair		

Для профилей до 9 мм.
For profiles up to 9 mm.

ПОДШИПНИКИ И СУППОРТЫ
Supports and bearings

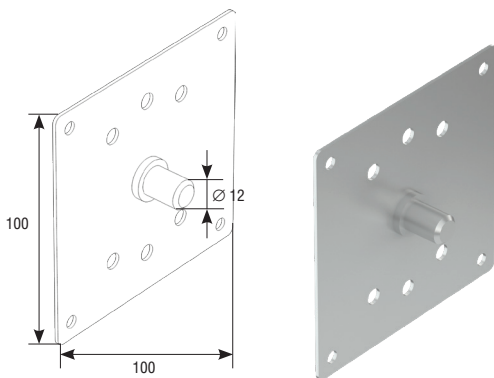
ПОДШИПНИК BR28
Bearing BR28



▶ Стальной		BR28
▶ Норма поставки, шт.	200	
▶ Steel		
▶ Standard pack, pcs.	200	

Со стальным внутренним кольцом.
With steel inner ring.

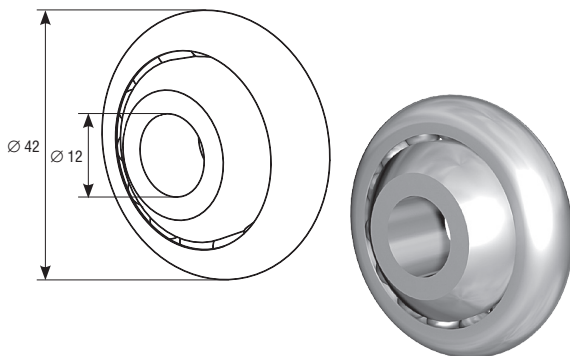
СУППОРТ ПОДШИПНИКА BS100
Bearing support BS100



▶ Стальной, оцинкованный		BS100
▶ Норма поставки, шт.	20	
▶ Steel, galvanized		
▶ Standard pack, pcs.	20	

Для установки в крышки боковые без оси. Возможно применение для крепления редукторов RW33, RW35, RW35B.
To be set into end caps without axis. It can be used for fastening of the RW33, RW35, RW35B reduction gears.

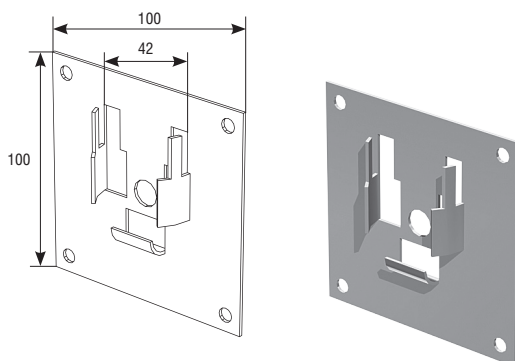
ПОДШИПНИК BR42
Bearing BR42



▶ Стальной		BR42
▶ Норма поставки, шт.	200	
▶ Steel		
▶ Standard pack, pcs.	200	

Со стальным внутренним кольцом.
With steel inner ring.

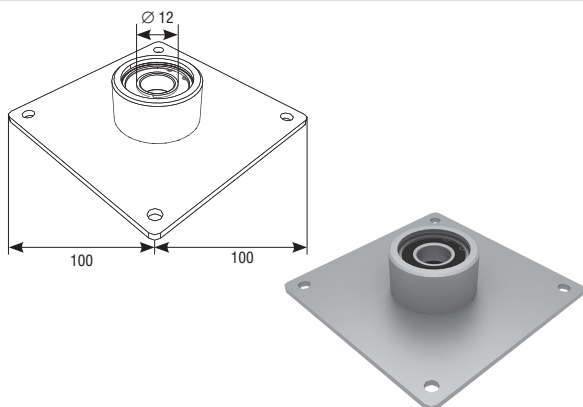
СУППОРТ ПОДШИПНИКА BS42
Bearing support BS42



▶ Стальной, оцинкованный		BS42
▶ Норма поставки, шт.	20	
▶ Steel, galvanized		
▶ Standard pack, pcs.	20	

Под подшипник BR42. Для установки в крышки боковые без оси.
For BR42 bearing. To be set into end caps without axis.

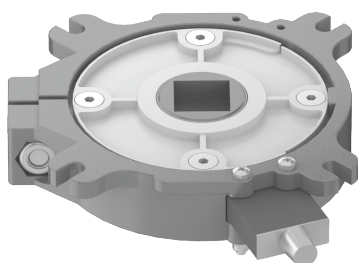
СУППОРТ С ПОДШИПНИКОМ BS32
Support with bearing BS32



▶ Стальной, оцинкованный	20	BS32
▶ Норма поставки, шт.		
▶ Steel, galvanized	20	
▶ Standard pack, pcs.		

Для установки в крышки боковые RKS250, RK300, RK375.
For installation onto RKS250, RK300, RK375 end caps.

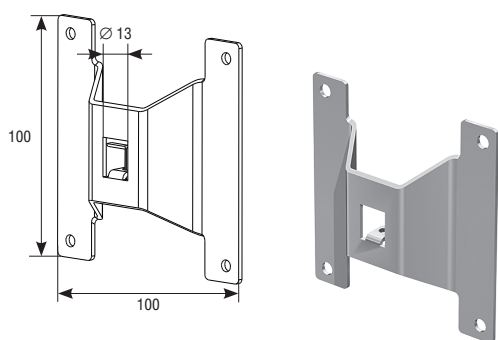
СУППОРТ С ПОДШИПНИКОМ RSB18F
Support with bearing RSB18F



▶ Стальной, оцинкованный	20	RSB18F
▶ Норма поставки, шт.		
▶ Steel, galvanized	20	
▶ Standard pack, pcs.		

Для установки в крышки боковые RK300, RK375.
For installation onto RK300, RK375 end caps.

ПЛАСТИНА КРЕПЛЕНИЯ ВР100
Support plate ВР100

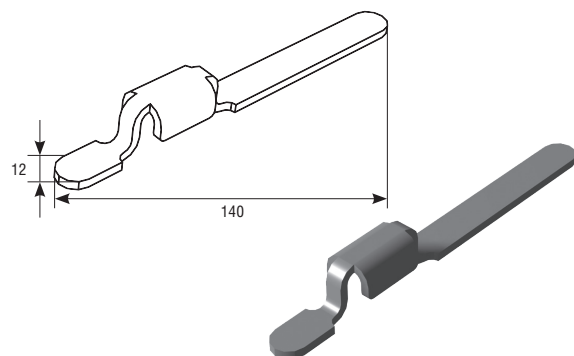


▶ Стальная, оцинкованная	20	ВР100
▶ Норма поставки, шт.		
▶ Steel, galvanized	20	
▶ Standard pack, pcs.		

Для пружинно-инерционных механизмов. В комплекте со шплинтом.
For spring loaded mechanisms. Fitted with a pin.

РИГЕЛИ РУЧНЫЕ
Crossbar locks

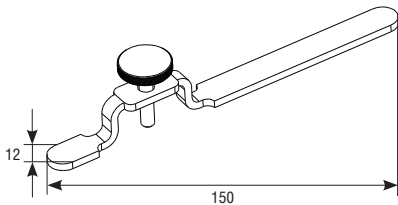
ЗАДВИЖКА HL
Crossbar lock HL



▶ Стальная, оцинкованная	20	HL
▶ Норма поставки, шт.		
▶ Steel, galvanized	20	
▶ Standard pack, pcs.		

Для установки в концевые профили RA45EN, RA50EM (рекомендуется применять парно в одной конструкции).
To be fixed into RA45EN, RA50EM end profiles (recommended to use two locks for one profile).

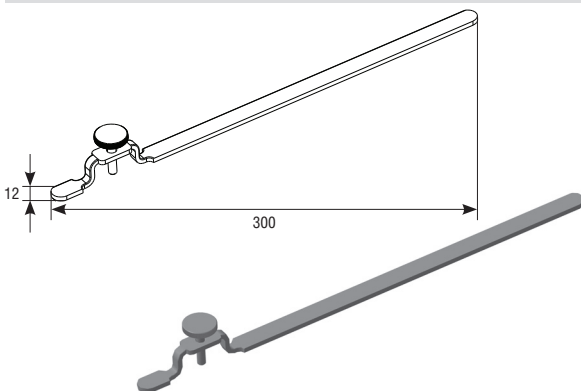
ЗАДВИЖКА HL150
Crossbar lock HL150



▶ Стальная, оцинкованная	20	HL150
▶ Норма поставки, шт.		
▶ Steel, galvanized	20	
▶ Standard pack, pcs.		

Для установки в концевые профили RA45EN, RA50EM (рекомендуется применять парно в одной конструкции).
To be fitted into RA45EN, RA50EM end profiles (recommended to use two locks for one profile).

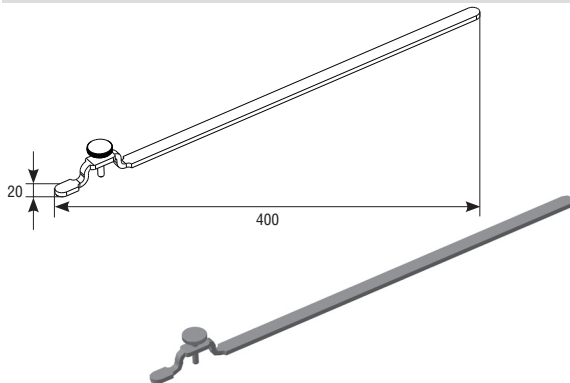
ЗАДВИЖКА HL300
Crossbar lock HL300



▶ Стальная, оцинкованная	20	HL300
▶ Норма поставки, шт.		
▶ Steel, galvanized	20	
▶ Standard pack, pcs.		

Для установки в концевые профили RA45EN, RA50EM (рекомендуется применять парно в одной конструкции).
To be fitted into RA45EN, RA50EM end profiles (recommended to use two locks for one profile).

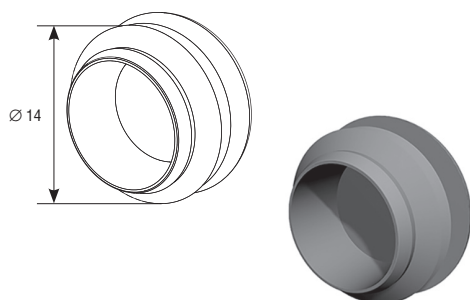
ЗАДВИЖКА HL400
Crossbar lock HL400



▶ Стальная, оцинкованная	20	HL400
▶ Норма поставки, шт.		
▶ Steel, galvanized	20	
▶ Standard pack, pcs.		

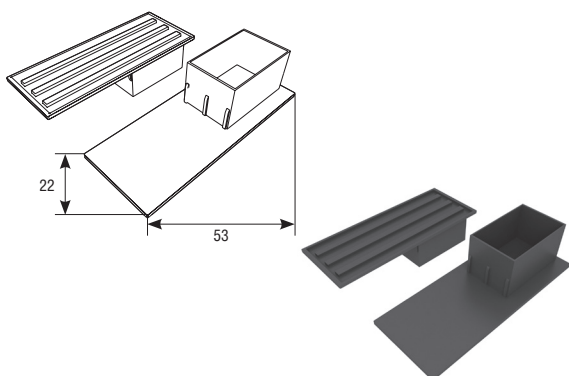
Для установки в концевой профиль RA77EM (рекомендуется применять парно в одной конструкции).
To be fitted into RA77EM end profile (recommended to use two locks for one profile).

ЗАГЛУШКА PB14
Plug PB14



▶ Полипропилен	1 000	PB1401 — белый (white)
▶ Норма поставки, шт.		PB1402 — коричневый (brown)
▶ Polypropylene	1,000	PB1403 — серый (grey)
▶ Standard pack, pcs.		PB1404 — бежевый (beige)
		PB1405 — зеленый (green)
		PB1406 — синий (blue)
		PB1407 — бордовый (claret)
		PB1408 — серебристый (silver)
		PB1409 — золотистый (gold)
		PB1411 — чёрный (black)
		PB147016AX — антрацит (anthracite grey RAL 7016)

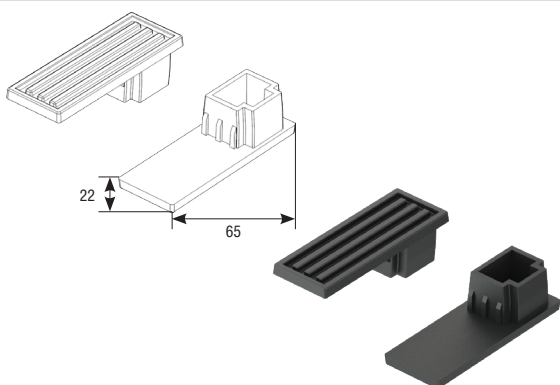
ЗАГЛУШКА PB53
Plug PB53



▶ Полипропилен		PB5301 — белый (white)
▶ Норма поставки, шт.	1 000	PB5302 — коричневый (brown)
		PB5303 — серый (grey)
▶ Polypropylene		PB5304 — бежевый (beige)
▶ Standard pack, pcs.	1,000	PB5311 — черный (black)
		PB537016AX — антрацит (anthracite grey RAL 7016)

Для установки в направляющий профиль RG53MS.
It is used with RG53MS guide rail.

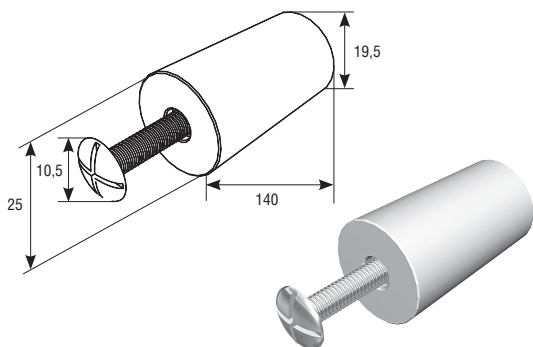
ЗАГЛУШКА PB65
Plug PB65



▶ Полипропилен		PB6501 — белый (white)
▶ Норма поставки, шт.	1 000	PB6502 — коричневый (brown)
		PB6503 — серый (grey)
▶ Polypropylene		PB6504 — бежевый (beige)
▶ Standard pack, pcs.	1,000	PB6511 — черный (black)

Для установки в направляющий профиль RG65MS.
It is used with RG65MS guide rail.

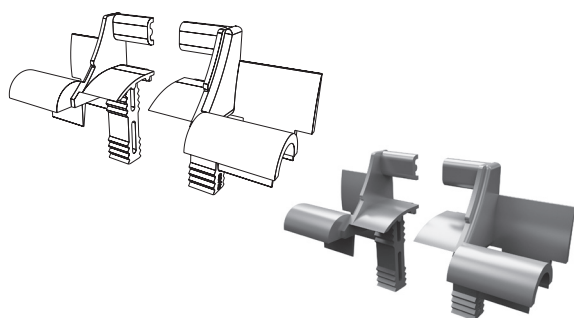
СТОПОР RS
Stopper RS



▶ Полипропилен		RS01 — белый (white)
▶ Норма поставки, шт.	100	RS02 — коричневый (brown)
		RS03 — серый (grey)
▶ Polypropylene		RS04 — бежевый (beige)
▶ Standard pack, pcs.	100	RS05 — зеленый (green)
		RS06 — синий (blue)
		RS07 — бордовый (claret)
		RS08 — серебристый (silver)
		RS09 — золотистый (gold)
		RS11 — черный (black)
		RS7016AX — антрацит (anthracite grey RAL 7016)

В комплекте с саморезом.
Fitted with a tapping screw.

УСТРОЙСТВА НАПРАВЛЯЮЩИЕ RU45 И RU65
Entry guides RU45 and RU65



▶ Полипропилен		RU4501 — белый (white)
▶ Норма поставки, пара	100	RU4502 — коричневый (brown)
		RU6501 — белый (white)
▶ Polypropylene		RU6502 — коричневый (brown)
▶ Standard pack, pair	100	

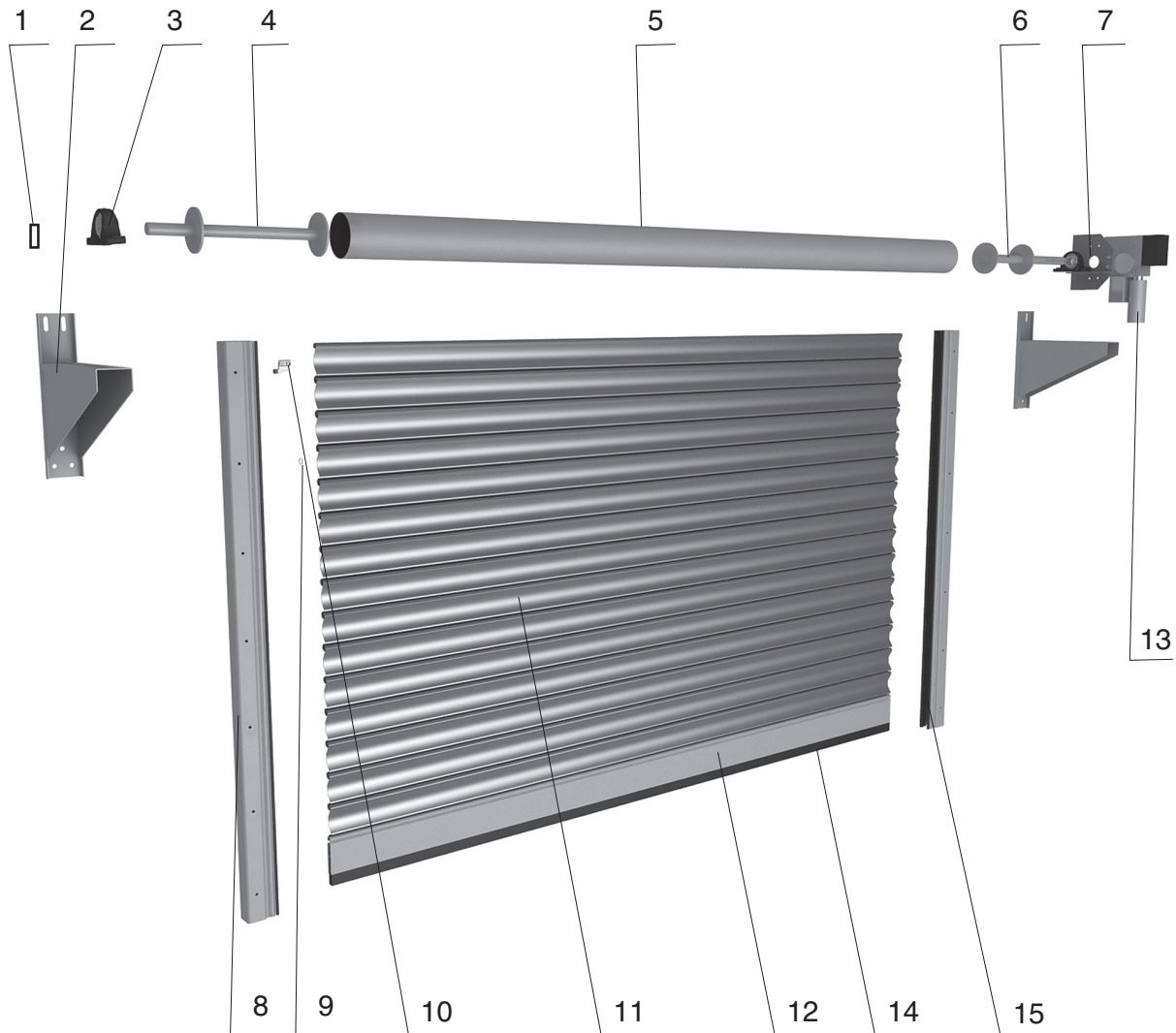
RU45 — для профилей RH39N, RH39PN, RH41N, RH41PN, RH45N, RH45PN, RHE45M; RU65 — для профилей RH58N, RH58PN, RHE58M, RHE56M, RHE56GM.
RU45 — for RH39N, RH39PN, RH41N, RH41PN, RH45N, RH45PN, RHE45M profiles; RU65 — for RH58N, RH58PN, RHE58M, RHE56M, RHE56GM profiles.

СТАЛЬНЫЕ РУЛОННЫЕ ВОРОТА

STEEL ROLLER SHUTTER DOORS

РУЛОННЫЕ ВОРОТА С НАВАЛЬНЫМ ЭЛЕКТРОПРИВОДОМ
Roller shutter door with side motor

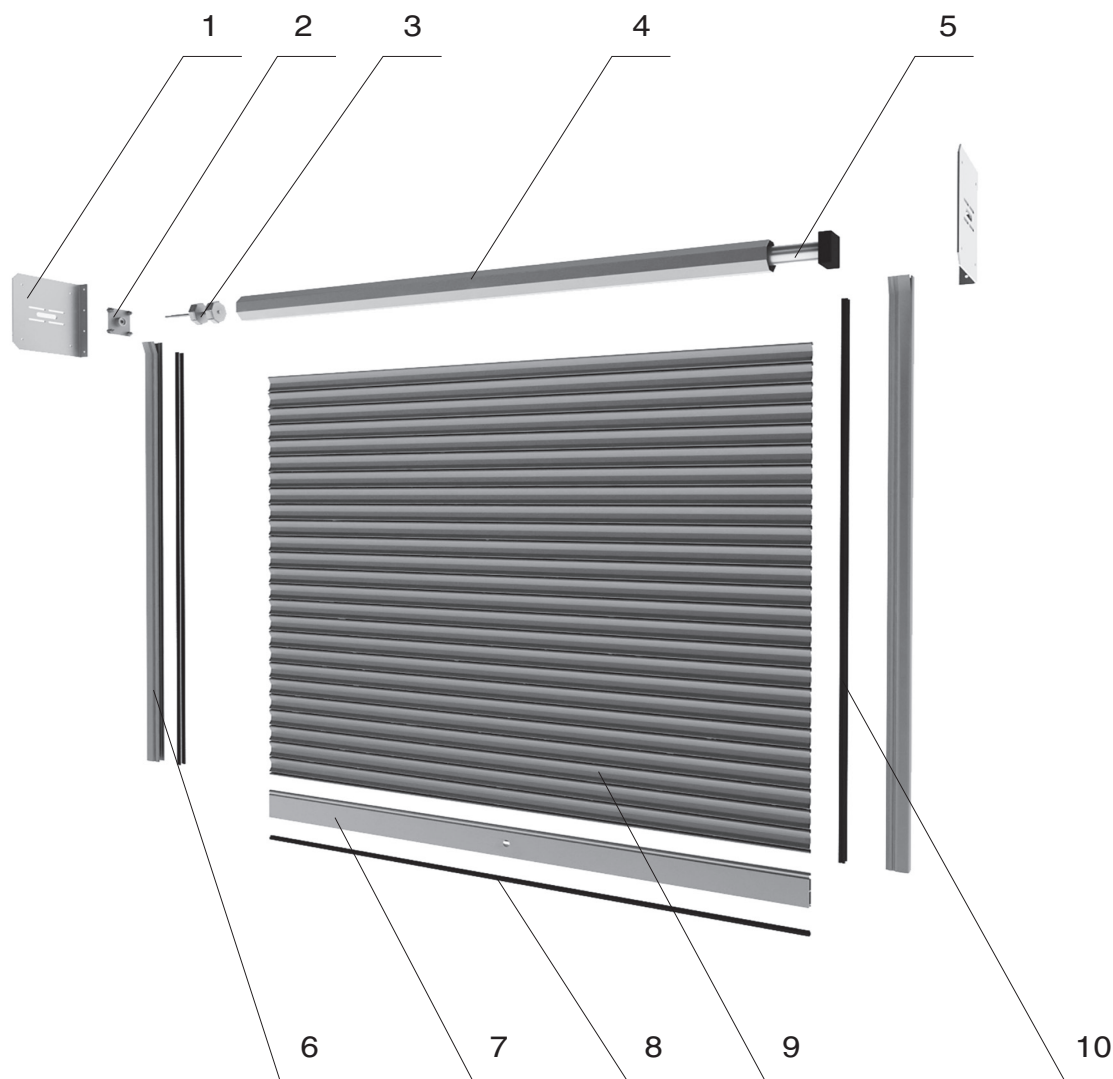
Изготавливаются шириной до 11,8 м, максимальная площадь — 50 м².
 Maximum curtain width — 11.8 m, maximum curtain area — 50 sqm.



- | | | |
|------------------------------------|-------------------------|-------------------------------------|
| 1. Кольцо стопорное | Retaining ring | RN30 (RN40, RN55) |
| 2. Консоль | Cantilever bracket | SR425 (SR650) |
| 3. Суппорт с подшипником | Support with bearing | BS30 (BS40, BS55) |
| 4. Капсула регулируемая | Adjustable capsule | KPU10230 (KPU159, KPU273-55) |
| 5. Вал | Shaft | RV102 (RV159, RV273) |
| 6. Капсула регулируемая со шпонкой | Adjustable capsule | KPU10230S (KPU159S, KPU273S-55) |
| 7. Кронштейн крепления привода | Motor fastening bracket | SR200 |
| 8. Направляющий профиль | Guide rail | RG95S |
| 9. Заглушка | Plug | PB14 |
| 10. Замок боковой | End lock | SLE117 |
| 11. Профиль (полотно) | Slat (curtain) | RHS117 (RHS117P) |
| 12. Профиль концевой | End profile | RA120E |
| 13. Привод навальный | Side motor | RV20.12-30 (RV40.15-40, RV55.15-40) |
| 14. Уплотнитель нижний | Bottom seal | UP4 (UP6) |
| 15. Уплотнитель боковой | Side seal | UP5 |

РУЛОННЫЕ ВОРОТА С ВНУТРИВАЛЬНЫМ ЭЛЕКТРОПРИВОДОМ
Roller shutter door with tubular motor

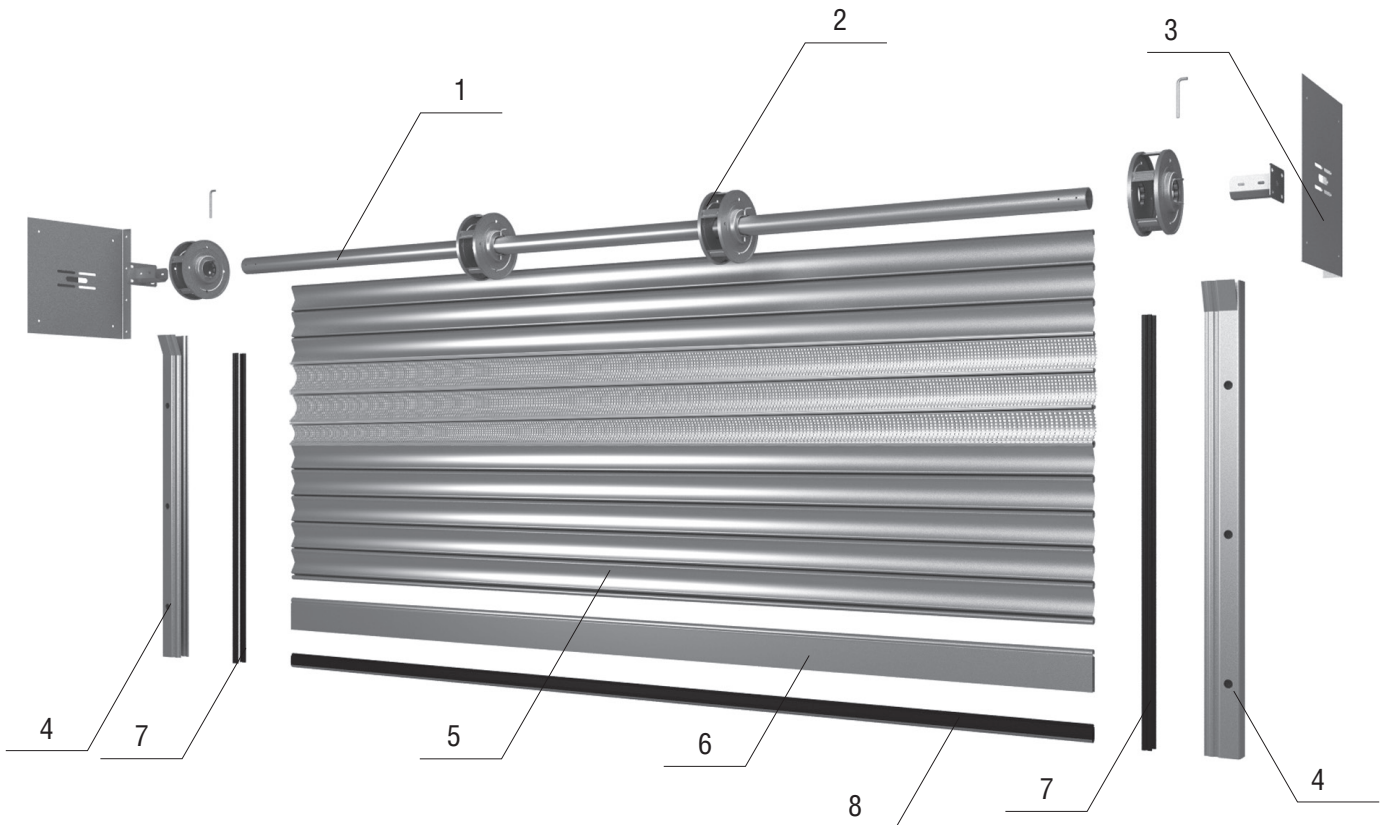
Изготавливаются шириной до 6 м, максимальная площадь 18 м².
Maximum curtain width — 6 m, maximum curtain area — 18 sqm.



- | | | |
|-------------------------------|----------------------|---|
| 1. Кронштейн консольный | Bracket | SR351/SR330 |
| 2. Суппорт с подшипником | Support with bearing | BSR30 |
| 3. Капсула регулируемая | Adjustable capsule | KPU10230 |
| 4. Вал октагональный | Octagonal shaft | RV102/RV108 |
| 5. Электропривод | Tubular motor | RS230, RS300 |
| 6. Направляющий профиль | Guide rail | RG95S/RG110 |
| 7. Концевой профиль | End profile | RA120E, RA75EM |
| 8. Уплотнитель нижний | Bottom seal | UP4, UP3 |
| 9. Профиль стальной (полотно) | Steel slat (curtain) | RHS117/0,8, RHS117P/0,8, RHS75/
RHS75P |
| 10. Уплотнитель боковой | Side seal | UP5, UP21 |

РУЛОННЫЕ ВОРОТА С БАРАБАННЫМ ПРУЖИННО-ИНЕРЦИОННЫМ МЕХАНИЗМОМ
Roller shutter door with spring loaded mechanism

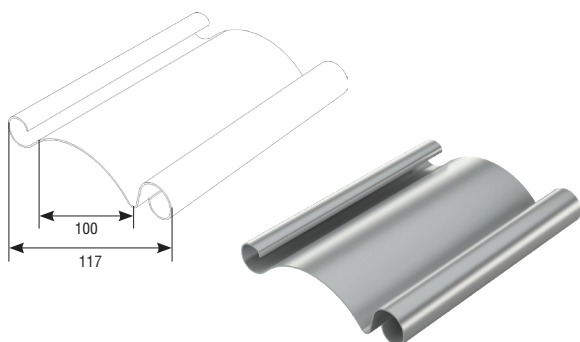
Изготавливаются шириной до 3 м, максимальная площадь — 9 м².
Maximum curtain width — 3 m, maximum curtain area — 9 sqm.



1. Вал	Shaft	RVD60
2. Барабан	Drum	RD220
3. Кронштейн консольный	Bracket	SR350
4. Направляющий профиль	Guide rail	RG95S
5. Профиль (полотно)	Slat (curtain)	RHS117/0,8, RHS117P/0,8
6. Профиль концевой	End profile	RA120E
7. Уплотнитель боковой	Side seal	UP5
8. Уплотнитель нижний	Bottom seal	UP4

ПРОФИЛИ СТАЛЬНЫЕ 117 ММ
Steel profiles 117 mm

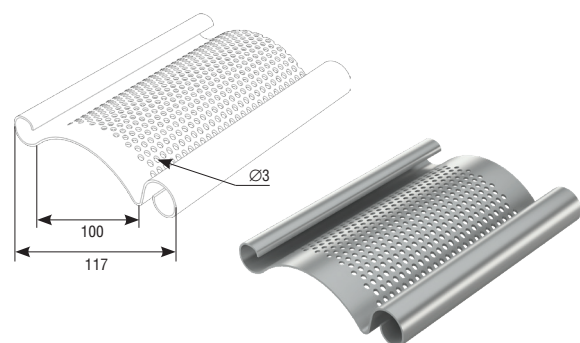
ПРОФИЛЬ RHS117
Profile RHS117



▶ Стальной, оцинкованный		RHS117
▶ Толщина стенки, мм	0,90	
▶ Вес 1 погонного метра, кг	1,36	
▶ Вес 1 м ² , кг	11,61	
▶ Количество ламелей на 1 м высоты полотна	9,00	
▶ Максимальная ширина полотна, м	11,80	
▶ Steel, galvanized		
▶ Slat wall thickness, mm	0.90	
▶ Weight per 1 running m, kg	1.36	
▶ Weight per 1 m ² , kg	11.61	
▶ Number of slats per 1 m of curtain height	9.00	
▶ Max curtain width, m	11.80	

Для рулонных ворот с навальным приводом.
Used with roller shutter door with side motor.

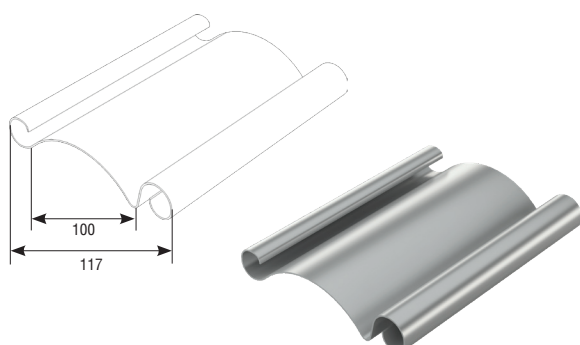
ПРОФИЛЬ RHS117P
Profile RHS117P



▶ Стальной, оцинкованный, перфорированный		RHS117P
▶ Толщина стенки, мм	0,90	
▶ Вес 1 погонного метра, кг	1,20	
▶ Вес 1 м ² , кг	10,25	
▶ Количество ламелей на 1 м высоты полотна	9,00	
▶ Максимальная ширина полотна, м	11,80	
▶ Steel, galvanized, perforated		
▶ Slat wall thickness, mm	0.90	
▶ Weight per 1 running m, kg	1.20	
▶ Weight per 1 m ² , kg	10.25	
▶ Number of slats per 1 m of curtain height	9.00	
▶ Max curtain width, m	11.80	

Для рулонных ворот с навальным приводом.
Used with roller shutter door with side motor.

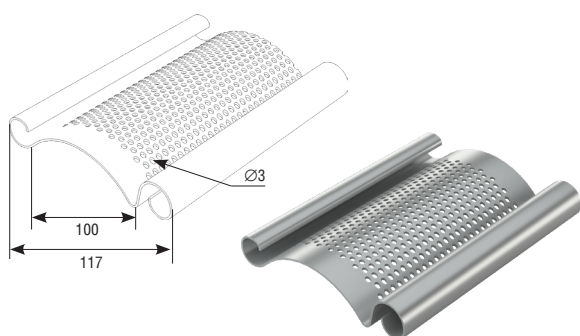
ПРОФИЛЬ RHS117/0,8
Profile RHS117/0,8



▶ Стальной, оцинкованный		RHS117/0,8
▶ Толщина стенки, мм	0,80	
▶ Вес 1 погонного метра, кг	1,20	
▶ Вес 1 м ² , кг	10,25	
▶ Количество ламелей на 1 м высоты полотна	9,00	
▶ Максимальная ширина полотна, м	6,00	
▶ Steel, galvanized		
▶ Slat wall thickness, mm	0.80	
▶ Weight per 1 running m, kg	1.20	
▶ Weight per 1 m ² , kg	10.25	
▶ Number of slats per 1 m of curtain height	9.00	
▶ Max curtain width, m	6.00	

Для рулонных ворот с внутривальным и барабанным пружинно-инерционным приводами.
Used with roller shutter door with tubular motor and spring loaded mechanism.

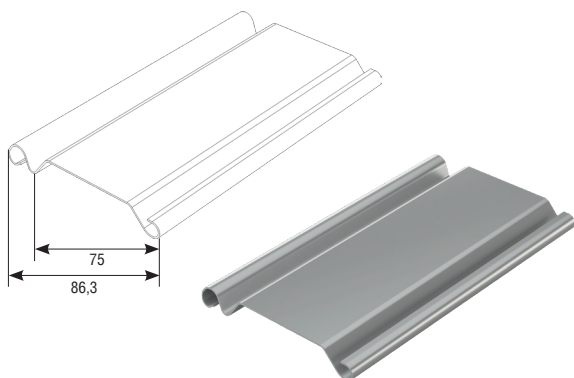
ПРОФИЛЬ RHS117P/0,8
Profile RHS117P/0,8



▶ Стальной, оцинкованный, перфорированный		RHS117P/0,8
▶ Толщина стенки, мм	0,80	
▶ Вес 1 погонного метра, кг	1,08	
▶ Вес 1 м ² , кг	9,22	
▶ Количество ламелей на 1 м высоты полотна	9,00	
▶ Максимальная ширина полотна, м	6,00	
▶ Steel, galvanized, perforated		
▶ Slat wall thickness, mm	0.80	
▶ Weight per 1 running m, kg	1.08	
▶ Weight per 1 m ² , kg	9.22	
▶ Number of slats per 1 m of curtain height	9.00	
▶ Max curtain width, m	6.00	

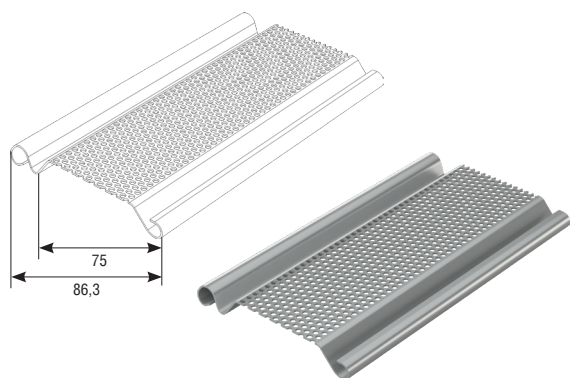
Для рулонных ворот с внутривальным и барабанным пружинно-инерционным приводами.
Used with roller shutter door with tubular motor and spring loaded mechanism.

ПРОФИЛЬ RHS75
Profile RHS75



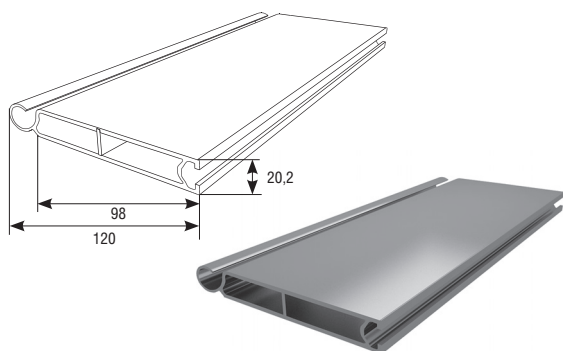
▶ Стальной, оцинкованный		RHS75
▶ Толщина стенки, мм	0,80	
▶ Вес 1 погонного метра, кг	0,82	
▶ Вес 1 м ² , кг	10,9	
▶ Количество ламелей на 1 м высоты полотна	13,00	
▶ Максимальная ширина полотна, м	6,00	
▶ Steel, galvanized		
▶ Slat wall thickness, mm	0.80	
▶ Weight per 1 running m, kg	0.82	
▶ Weight per 1 m ² , kg	10.9	
▶ Number of slats per 1 m of curtain height	13.00	
▶ Max curtain width, m	6.00	

ПРОФИЛЬ RHS75P
Profile RHS75P



▶ Стальной, оцинкованный, перфорированный		RHS75P
▶ Толщина стенки, мм	0,80	
▶ Вес 1 погонного метра, кг	0,655	
▶ Вес 1 м ² , кг	8,73	
▶ Количество ламелей на 1 м высоты полотна	13,00	
▶ Максимальная ширина полотна, м	6,00	
▶ Steel, galvanized, perforated		
▶ Slat wall thickness, mm	0.80	
▶ Weight per 1 running m, kg	0.655	
▶ Weight per 1 m ² , kg	8.73	
▶ Number of slats per 1 m of curtain height	13.00	
▶ Max curtain width, m	6.00	

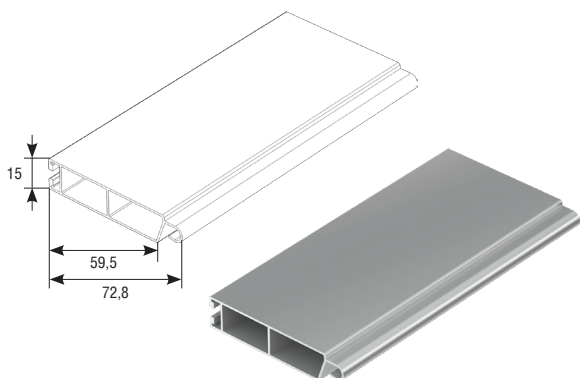
ПРОФИЛЬ КОНЦЕВОЙ RA120E
End profile RA120E



▶ Алюминиевый, экструдированный		RA120E
▶ Толщина стенки, мм	2,50	
▶ Вес 1 погонного метра, кг	1,809	
▶ Aluminium, extruded		
▶ Slat wall thickness, mm	2.50	
▶ Weight per 1 running m, kg	1.809	

Применяется совместно с уплотнителями UP4, UP6.
It is used with UP4, UP6 seal.

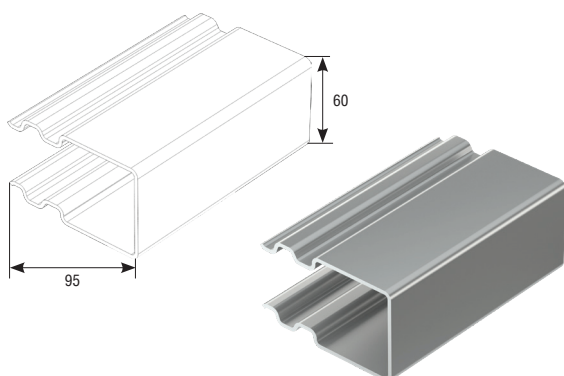
ПРОФИЛЬ КОНЦЕВОЙ RA75EM
End profile RA75EM



▶ Алюминиевый, экструдированный		RA75EM08
▶ Толщина стенки, мм	2,50	
▶ Вес 1 погонного метра, кг	0,569	
▶ Aluminium, extruded		
▶ Slat wall thickness, mm	2.50	
▶ Weight per 1 running m, kg	0.569	

Применяется совместно с уплотнителями UP3.
It is used with UP3 seal.

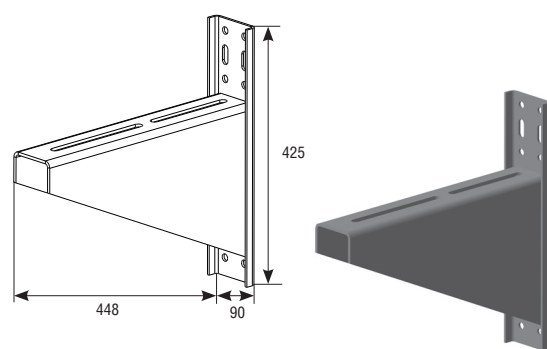
НАПРАВЛЯЮЩИЙ ПРОФИЛЬ RG95S
Guide rail RG95S



▶ Стальной, оцинкованный		RG95S
▶ Толщина стенки, мм	2,50	
▶ Вес 1 погонного метра, кг	6,00	
▶ Steel, galvanized		
▶ Slat wall thickness, mm	2.50	
▶ Weight per 1 running m, kg	6.00	

Применяется совместно с уплотнителем UP5.
It is used with UP5 seal.

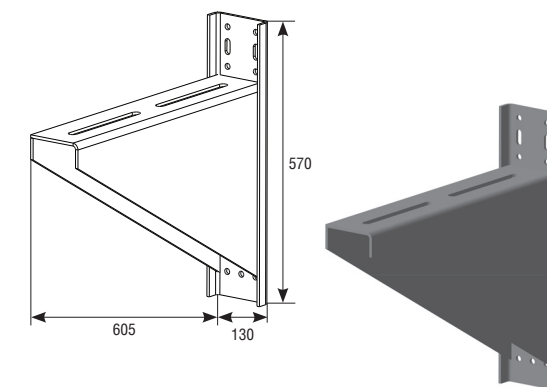
КОНСОЛЬ SR425
Cantilever bracket SR425



▶ Стальная, оцинкованная	SR425
▶ Steel, galvanized	

Для рулонных ворот с навальным электроприводом.
Used with roller shutter door with side motor.

КОНСОЛЬ SR650
Cantilever bracket SR650

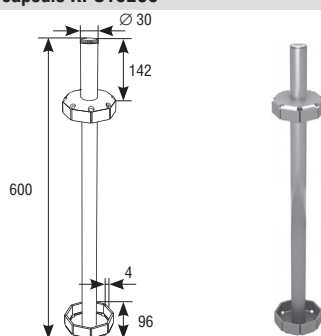


▶ Стальная, оцинкованная	SR650
▶ Steel, galvanized	

Для рулонных ворот с навальным электроприводом.
Used with roller shutter door with side motor.

КАПСУЛЫ РЕГУЛИРУЕМЫЕ
Adjustable capsules

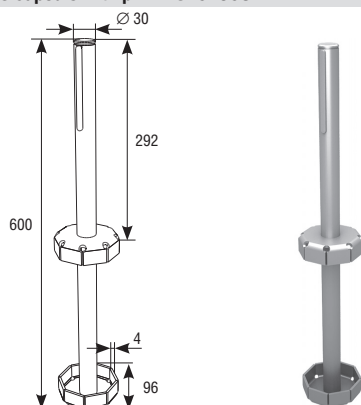
КАПСУЛА РЕГУЛИРУЕМАЯ KPU10230
Adjustable capsule KPU10230



▶ Стальная, оцинкованная	KPU10230
▶ Steel, galvanized	

Применяется совместно с октагональным валом RV102.
It is used with octagonal shaft RV102.

КАПСУЛА РЕГУЛИРУЕМАЯ СО ШПОНКОЙ KPU10230S
Adjustable capsule with pin KPU10230S



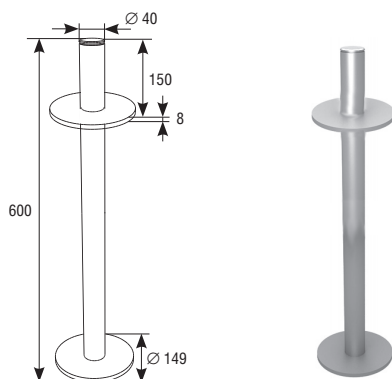
▶ Стальная, оцинкованная

KPU10230S

▶ Steel, galvanized

Применяется совместно с октагональным валом RV102. Шпонка, артикул — 159S-120. It is used with octagonal shaft RV102. Pin part number — 159S-120.

КАПСУЛА РЕГУЛИРУЕМАЯ KPU159
Adjustable capsule KPU159



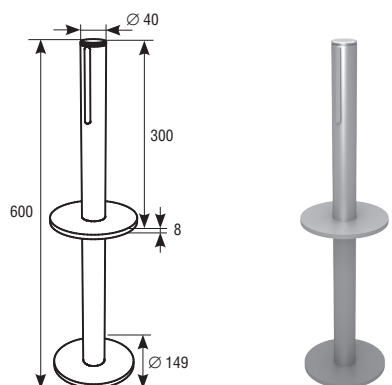
▶ Стальная, оцинкованная

KPU159

▶ Steel, galvanized

Применяется совместно с валом Ø 159 мм. It is used with Ø 159 mm shaft.

КАПСУЛА РЕГУЛИРУЕМАЯ СО ШПОНКОЙ KPU159S
Adjustable capsule with pin KPU159S



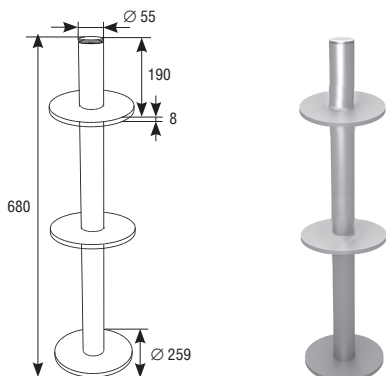
▶ Стальная, оцинкованная

KPU159S

▶ Steel, galvanized

Применяется совместно с валом Ø 159 мм. Шпонка, артикул — DHRD16013. It is used with Ø 159 mm shaft. Pin part number — DHRD16013.

КАПСУЛА РЕГУЛИРУЕМАЯ KPU273-55
Adjustable capsule KPU273-55



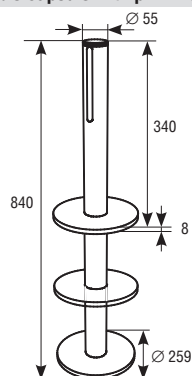
▶ Стальная, оцинкованная

KPU273-55

▶ Steel, galvanized

Применяется совместно с валом Ø 273 мм. It is used with Ø 273 mm shaft.

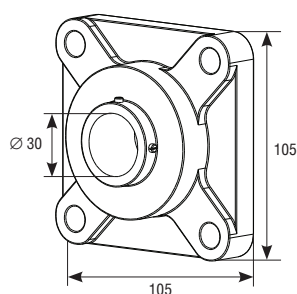
КАПСУЛА РЕГУЛИРУЕМАЯ СО ШПОНКОЙ KPU273S-55
Adjustable capsule with pin KPU273S-55



- ▶ Стальная, оцинкованная KPU273S-55
- ▶ Steel, galvanized

Применяется совместно с валом $\varnothing 273$ мм. Шпонка, артикул — DHRD 1110.
It is used with $\varnothing 273$ mm shaft. Pin part number — DHRD 1110.

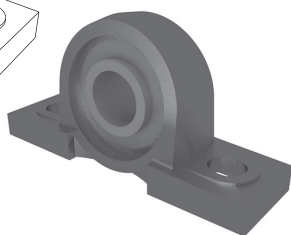
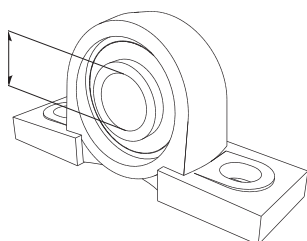
СУППОРТ С ПОДШИПНИКОМ BSR30
Support with bearing BSR30



- ▶ Сталь BSR30, D = 30 мм
- ▶ Steel BSR30, D = 30 mm

Для рулонных ворот с внутривальным электроприводом. BSR30 для капсул KPU10230, KPU10230S.
Used with roller shutter door with tubular motor. BSR30 for KPU10230, KPU10230S capsules.

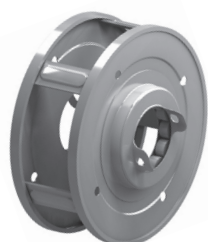
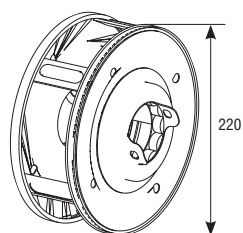
СУППОРТ С ПОДШИПНИКАМИ BS30, BS40, BS55
Support with bearing BS30, BS40, BS55



- ▶ Сталь BS30, D = 30 мм
- ▶ Steel BS40, D = 40 мм
- BS55, D = 55 мм
- BS30, D = 30 мм
- BS40, D = 40 мм
- BS55, D = 55 мм

Для рулонных ворот с навальным электроприводом. BS30 для капсул KPU10230, KPU10230S; BS40 для капсул KPU159, KPU159S; BS55 для капсул KPU273-55, KPU273S-55.
Used with roller shutter door with side motor. BS30 for KPU10230, KPU10230S capsules; BS40 for KPU159, KPU159S capsules; BS55 for KPU273-55, KPU273S-55 capsules.

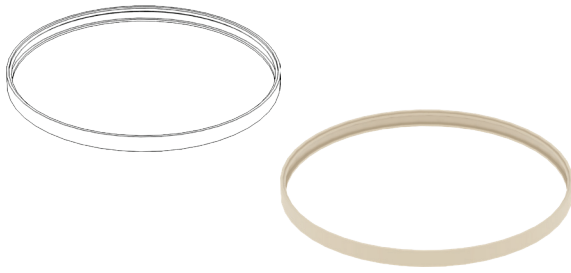
БАРАБАН RD220
Drum RD220



- ▶ Стальной, оцинкованный RD220
- ▶ Норма поставки, шт. 1
- ▶ Steel, galvanized
- ▶ Standart pack, pcs. 1

Для рулонных ворот с барабанным пружинно-инерционным механизмом.
Used with steel roller shutter doors with spring loaded mechanism.

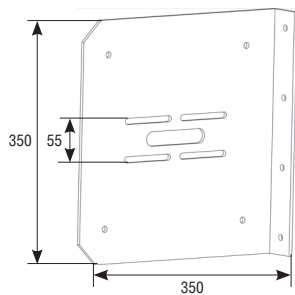
КОЛЬЦО ЗАЩИТНОЕ NR220
Protective ring NR220



▶ Пластик		NR220
▶ Норма поставки, шт.	2	
▶ Plastic		
▶ Standart pack, pcs.	2	

Используется в конструкциях с барабанным пружинно-инерционным механизмом с барабаном RD220.
It is used in a spring loaded mechanism with RD220 drum.

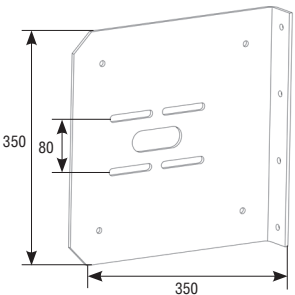
КРОНШТЕЙН SR350
Bracket SR350



▶ Стальной, оцинкованный		SR350
▶ Норма поставки, шт.	2	
▶ Steel, galvanized		
▶ Standart pack, pcs.	2	

Для рулонных ворот с барабанным пружинно-инерционным механизмом.
Used with steel roller shutter doors with spring loaded mechanism.

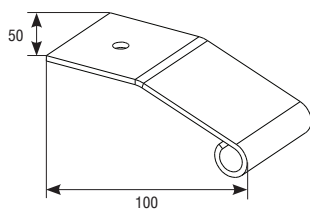
КРОНШТЕЙН КОНСОЛЬНЫЙ SR351
Bracket SR351



▶ Стальной, оцинкованный		SR351
▶ Норма поставки, шт.	2	
▶ Steel, galvanized		
▶ Standart pack, pcs.	2	

Для рулонных ворот с внутривальным электроприводом. Применяется с подшипником BSR30.
Used with roller shutter door with tubular motor. It is used with bearing BSR30.

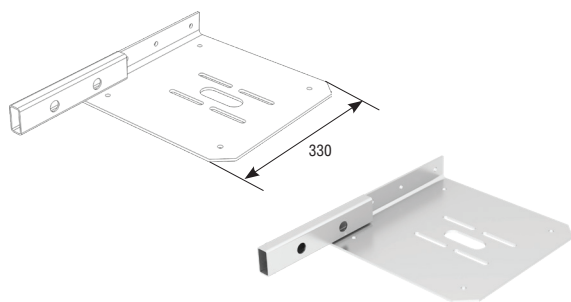
СКОБА ТЯГОВАЯ RS100
Cramp RS100



▶ Стальная, оцинкованная		RS100
▶ Норма поставки, шт.	1	
▶ Steel, galvanized		
▶ Standart pack, pcs.	1	

Для профилей 117 мм.
For 117 mm profiles.

КРОНШТЕЙН КОНСОЛЬНЫЙ SR330
Cramp SR330

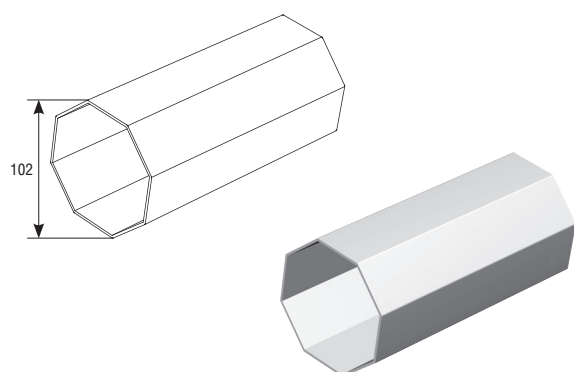


▶ Стальная, оцинкованная		SR330
▶ Норма поставки, шт.	1	
▶ Steel, galvanized		
▶ Standart pack, pcs.	1	

Для рулонных ворот с внутривальным электроприводом. Применяется с подшипником BSR30.
Used with roller shutter door with tubular motor. It is used with bearing BSR30.

ВАЛЫ
Shafts

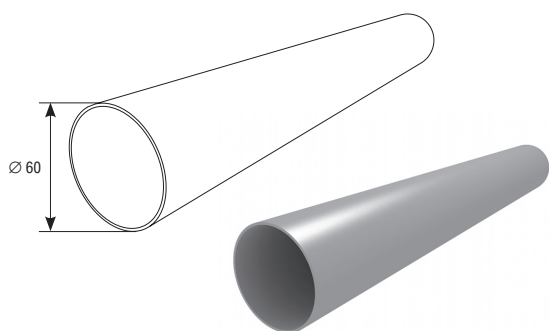
ВАЛ ОКТАГОНАЛЬНЫЙ RV102
Octagonal shaft RV102



▶ Оцинкованный		RV102
▶ Толщина стенки, мм	2,50	
▶ Вес 1 погонного метра, кг	6,36	
▶ Galvanized		
▶ Wall thickness, mm	2.50	
▶ Weight of 1 running meter, kg	6.36	

Применяется совместно с капсулами KPU10230, KPU10230S.
Used with KPU10230, KPU10230S capsules.

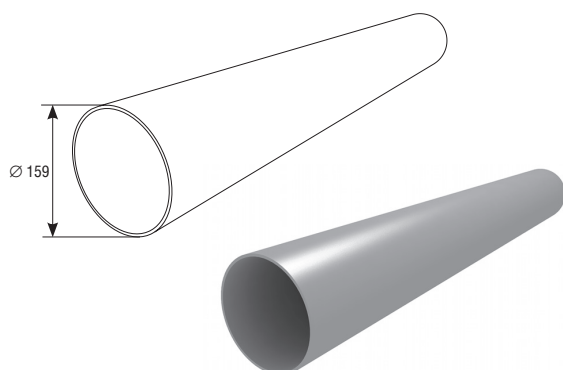
ВАЛ RVD60
Shaft RVD60



▶ Оцинкованный		RVD60
▶ Толщина стенки, мм	3,00	
▶ Galvanized		
▶ Wall thickness, mm	3.00	

Используется в конструкциях с барабанным пружинно-инерционным механизмом с барабаном RD220.
Used with a spring loaded mechanism with RD220 drum.

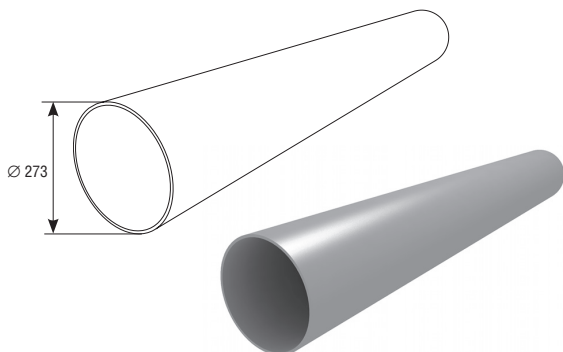
ВАЛ 159
Shaft 159



▶ Стальной		RV159m
▶ Толщина стенки, мм	4,50	
▶ Steel		RV159m
▶ Wall thickness, mm	4.50	

Применяется совместно с капсулами KPU159, KPU159S.
Used with KPU159, KPU159S capsules.

ВАЛ 273
Shaft 273

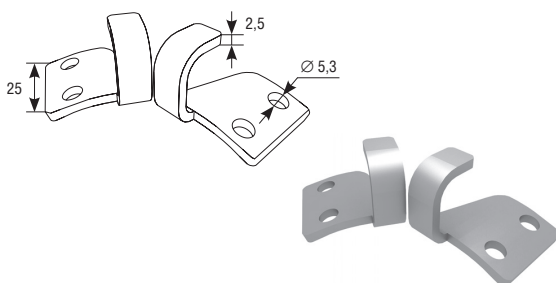


▶ Стальной		RV273m-55
▶ Толщина стенки, мм	4,50	
▶ Steel		RV273m-55
▶ Wall thickness, mm	4.50	

Применяется совместно с капсулами KPU273-55, KPU273S-55.
Used with KPU273-55, KPU273S-55 capsules.

ЗАМКИ, ЗАГЛУШКИ
Plugs, locks

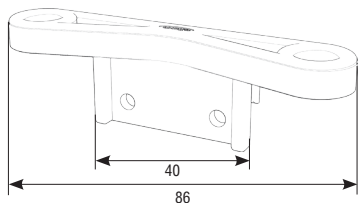
ЗАМОК БОКОВОЙ ДЛЯ ЛАМЕЛИ SLE117
End lock for SLE117 slat



▶ Стальной, оцинкованный	SLE117
▶ Steel, galvanized	

Для профилей 117 мм. Используется попарно.
For 117 mm profiles. Used in pairs.

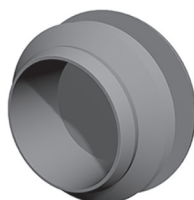
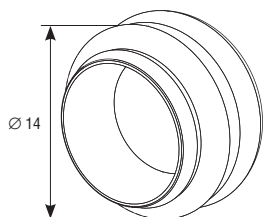
ЗАМОК БОКОВОЙ SL75
End lock SL75



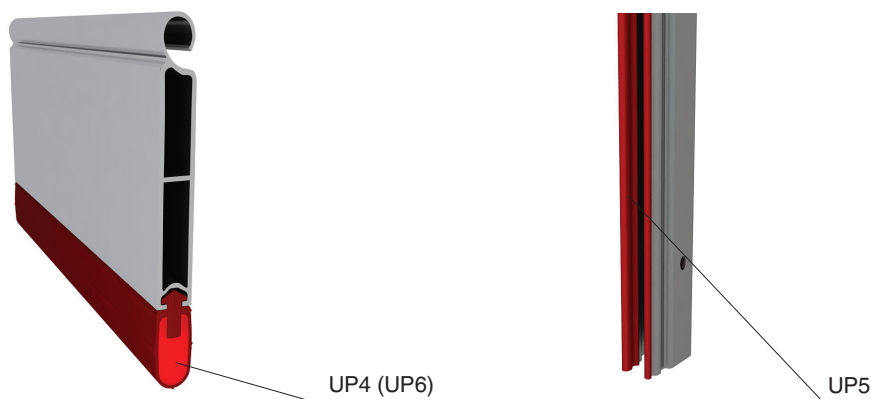
▶ Полипропилен (черный)	SL75
▶ Polypropylene (black)	

Для профиля RHS75.
For profile RHS75.

ЗАГЛУШКА PB14
Plug PB14



▶ Полипропилен		PB1401 — белый (white)
▶ Норма поставки, шт.	1 000	PB1402 — коричневый (brown)
		PB1403 — серый (grey)
▶ Polypropylene		PB1404 — бежевый (beige)
▶ Standard pack, pcs.	1 000	PB1405 — зеленый (green)
		PB1406 — синий (blue)
		PB1407 — бордовый (claret)
		PB1408 — серебристый (silver)

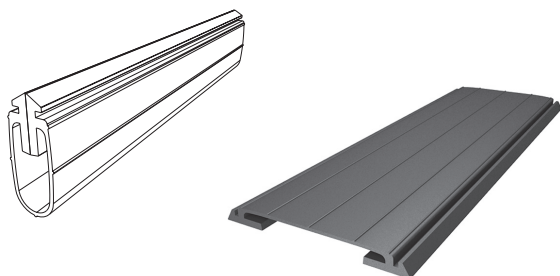


**УПЛОТНИТЕЛИ
Seals**

**УПЛОТНИТЕЛЬ НИЖНИЙ UP4
Bottom seal UP4**

- ▶ ТЭП (термоэластопласт, черный) UP4
- ▶ TEP (thermoelastoplast, black)

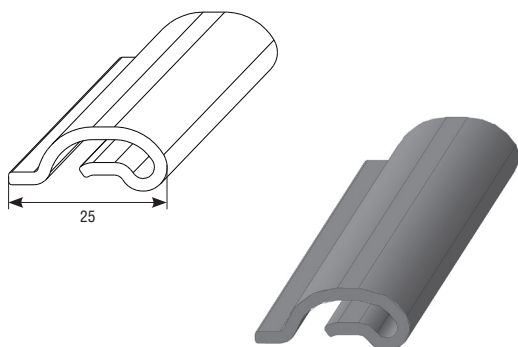
Применяется совместно с концевым профилем RA120E.
Used with end profile RA120E.



**УПЛОТНИТЕЛЬ БОКОВОЙ UP5
Side seal UP5**

- ▶ Полипропилен (черный) UP5
- ▶ Polypropylene (black)

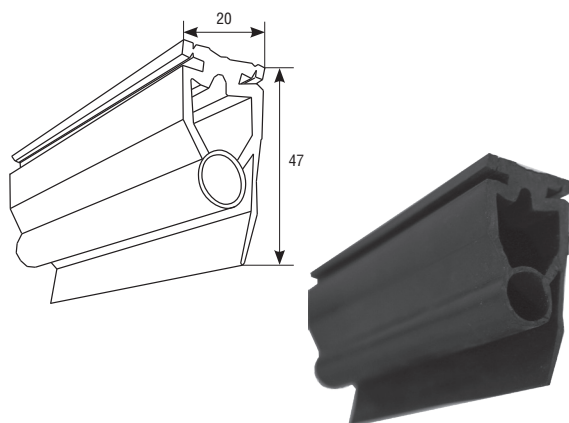
Применяется совместно с направляющим профилем RG95S.
Used with RG95S guide rail.



**УПЛОТНИТЕЛЬ НИЖНИЙ UP6
Bottom seal UP6**

- ▶ ТЭП (термоэластопласт, черный) UP6
- ▶ Вес 1 м погонного метра, кг 0,323
- ▶ TEP (thermoelastoplast, black)
- ▶ Weight of 1 running meter, kg 0.323

Применяется совместно с концевым профилем RA120E и оптосенсорами.
It is used with RA120E end profile and optosensors.



15

ЭЛЕКТРОПРИВОДЫ

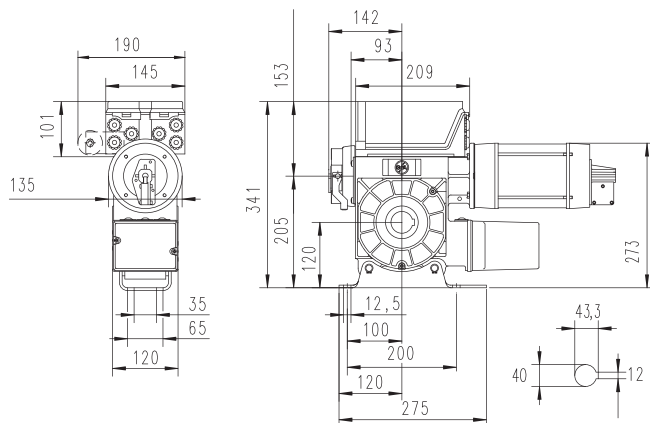
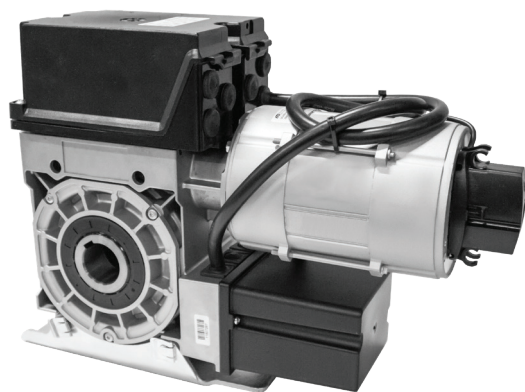
MOTORS

ТЕХНИЧЕСКИЕ ХАРАКТЕРИСТИКИ
Technical specifications

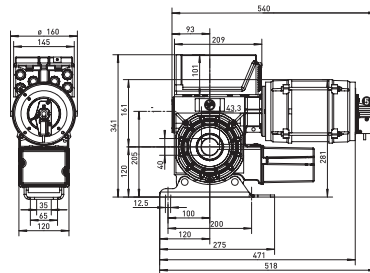
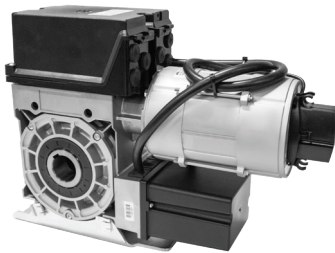
Модель электропривода	Крутящий момент, Нм	Скорость вращения, об/мин	Диаметр трубы, мм	Напряжение питания, В	Мощность, Вт	Длина, мм	Обороты концевика	Непрерывное время работы, мин.	Степень защиты
Type of motor	Rated torque, Nm	Rated speed, rpm	Tube diameter, mm	Rated voltage, V	Rated power, W	Length, mm	Limit switch range	Running time, min	Degree of protection, IP
Электроприводы серии 35 / tubular motors of 35 series									
RS10/17KIT	10	17	35	220	121	510	9	4	IP44
RS13/14KIT	13	14	35	220	121	500	30	4	IP44
Электроприводы серии 45 / tubular motors of 45 series									
RS10/15KIT	10	15	45	220	112	480	23	4	IP44
RS20/15KIT	20	15	45	220	145	480	23	4	IP44
RS30/15KIT	30	15	45	220	191	550	23	4	IP44
RS40/12KIT	40	15	45	220	170	550	23	4	IP44
RS50/12KIT	50	12	45	220	191	580	23	4	IP44
Электроприводы серии 45M / tubular motors of 45M series									
RS10/15MKIT	10	15	45	220	112	690	23	4	IP44
RS20/15MKIT	20	15	45	220	145	690	23	4	IP44
RS30/15MKIT	30	15	45	220	191	690	23	4	IP44
RS40/12MKIT	40	15	45	220	198	680	23	4	IP44
RS50/12MKIT	50	12	45	220	205	610	23	4	IP44
Электроприводы серии 55 / tubular motors of 55 series									
RS60/12KIT	60	12	55	220	320	590	22	4	IP44
RS80/12KIT	80	12	55	220	396	590	22	4	IP44
RS100/12KIT	100	12	55	220	385	590	22	4	IP44
Электроприводы серии 55M / tubular motors of 55M series									
RS60/12MKIT	60	12	55	220	320	635	22	4	IP44
RS80/12MKIT	80	12	55	220	396	640	22	4	IP44
RS100/10MKIT	100	10	55	220	385	640	22	4	IP44
RS140/7MKIT	140	7	64	220	475	638	22	4	IP44
RS160/7MKIT	160	7	64	220	488	800	22	4	IP44
RS180/7MKIT	180	7	64	220	558	800	22	4	IP44
Электропривод серии 92M / tubular motors of 92M series									
RS230/12MKIT	230	12	92	220	602	526	30	4	IP44
RS300/8MKIT	300	9	92	220	661	551	30	4	IP44
RS330/8MKIT	330	9	92	220	687	565	30	4	IP44

ВАЛЬНЫЕ ЭЛЕКТРОПРИВОДЫ ДЛЯ РУЛОННЫХ ВОРОТ
Shaft operators for steel roller shutter doors

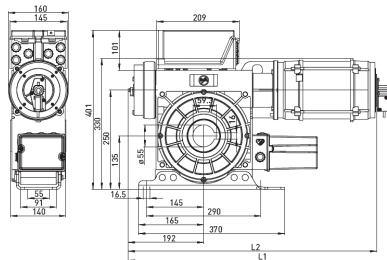
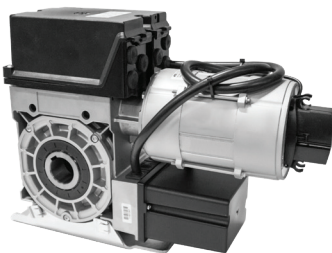
RV40.15-40 BASE (GFA)



RV55.15-40 BASE (GFA)



RV75.15-55 BASE, RW100.10-55 BASE (GFA)



Размеры, мм/Dimensions, mm	L1	L2
SI 75.15	667	620
SI 100.10	677	630

ТЕХНИЧЕСКИЕ ХАРАКТЕРИСТИКИ
Technical specifications

Технические характеристики	Technical specifications	RV25.10-30	RV40.15-40 BASE (GFA)	SHAFT-500	RV55.15-40 BASE (GFA)	RV75.15-55 BASE (GFA)	RV100.10-55 BASE (GFA)
Крутящий момент на выходе, Нм	Output torque, Nm	250	400	500	550	750	1000
Частота вращения на выходе, об/мин	Output speed, rpm	10	15	12	15	15	10
Диаметр полого вала, мм	Hollow shaft diameter, mm	30	40	40	40	55	55
Улавливающий момент, Нм	Locking torque, Nm	510	1020		1400	2840	2840
Мощность двигателя, кВт	Motor power, kW	0,40	1,10	1,50	0,75	1,10	1,30
Рабочее напряжение / частота, В/Гц	Supply voltage/frequency, V/Hz	230/50	3 × 230, 400/50	380-400/50-60	3 × 230, 400/50	3 × 230, 400/50	3 × 230, 400/50
Номинальный ток двигателя, А	Nominal current, A	4,5	4,6/2,7	2,8	7,3/4,2	7,1/4,1	11,3/6,5
Макс. число последовательных циклов в час	Max. movements per hour	8	16	18	16	14	12
Электропроводка/ предохранитель (инерционный), А	Wiring/fuse (inertial), A	3 × 1,5/10	5 × 1,5 ² /10	5 × 2,5 ² /10	5 × 1,5 ² /10	5 × 2,5 ² /10	5 × 2,5 ² /10
Диапазон концевых выключателей	Limit switch range	20	20 (60, 110)	20 (60, 110)	20 (60, 110)	20 (60, 110)	20 (60, 110)
Макс. ручное усилие ННК/KNH, Н	Max. hand force NHK/KNH, N	75/198	130/75		285/165	285/230	345/280
Степень защиты, IP	Protection class, IP	IP54	IP54	IP54	IP54	IP54	IP54
Вес электропривода, кг	Weight, kg	18	28	35	30	47	49

DOORHAN®

РОССИЯ, МОСКВА



РОССИЯ, НОВОСИБИРСК



РОССИЯ, ОСТАШКОВ



ЧЕШСКАЯ РЕСПУБЛИКА, КАДАНЬ



КИТАЙ, СУЧЖОУ

