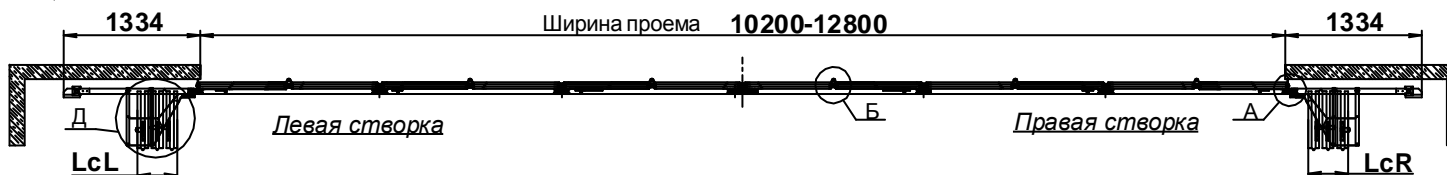
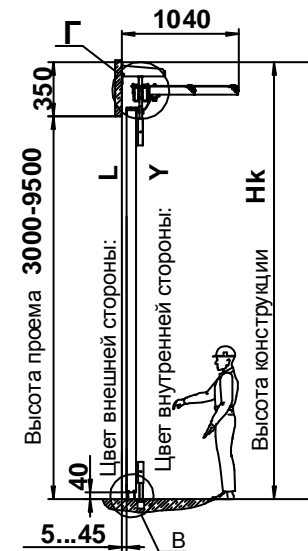
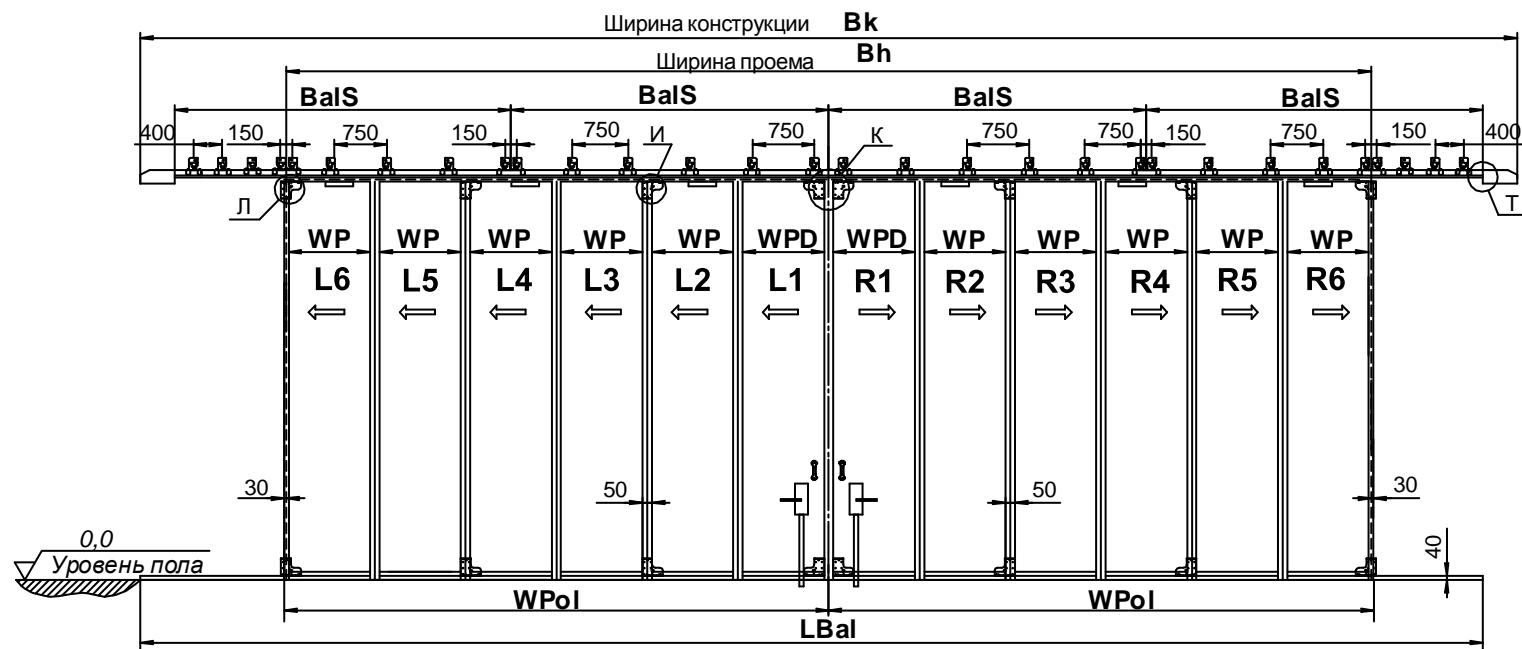
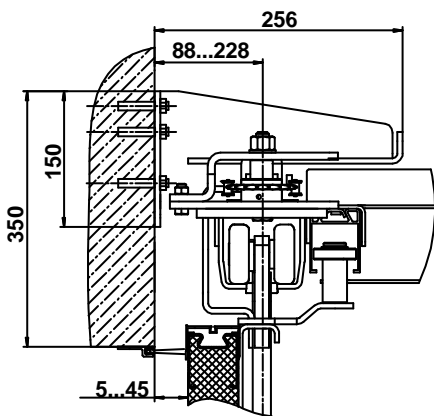


Схема открытия 6+6

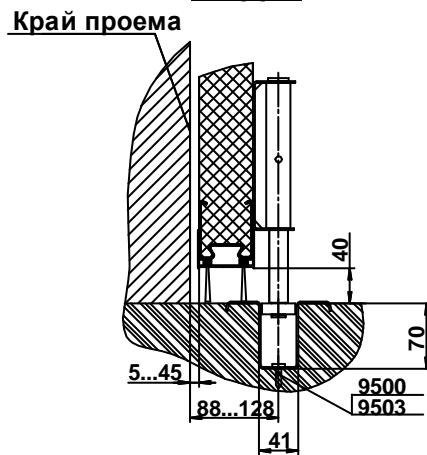
Монтаж внутри помещения (вид внутренней стороны)



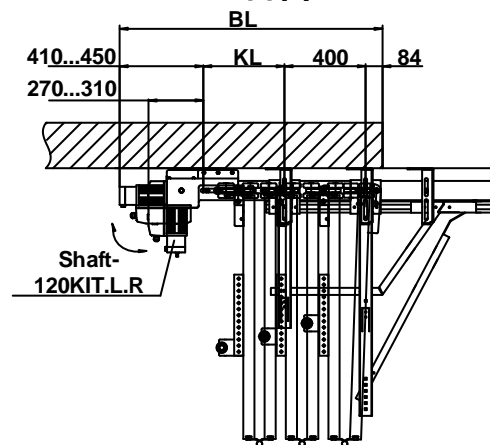
Вид Г



Вид В



Вид Д



DHF.MK.6.6 (0000x0000)				Лист	Масштаб	Масштаб
Изм.	Лист	№ докум.	Дата	Складные ворота СНН		
Разраб.	схема открытия «6+6»			Параметры проема 0000x0000 мм		
Проект				Лист	Листов 1	
Станд.				DHF.MK.6.6 (0000x0000)		
Сод.				DHF.MK.6.6 (0000x0000)		
Исполн.				DHF.MK.6.6 (0000x0000)		
Утв.				DHF.MK.6.6 (0000x0000)		

