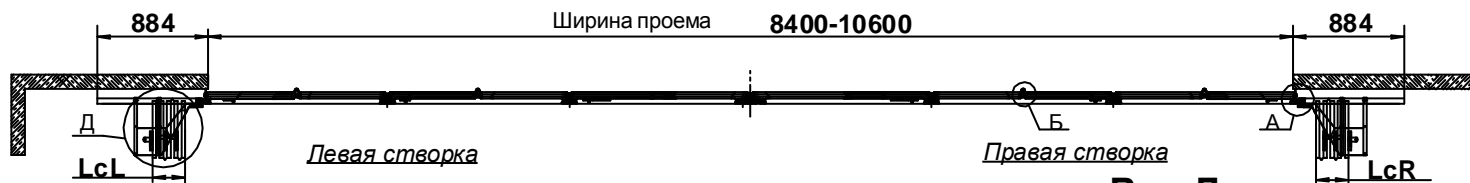
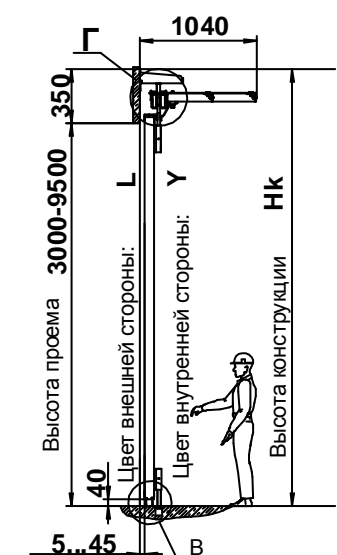
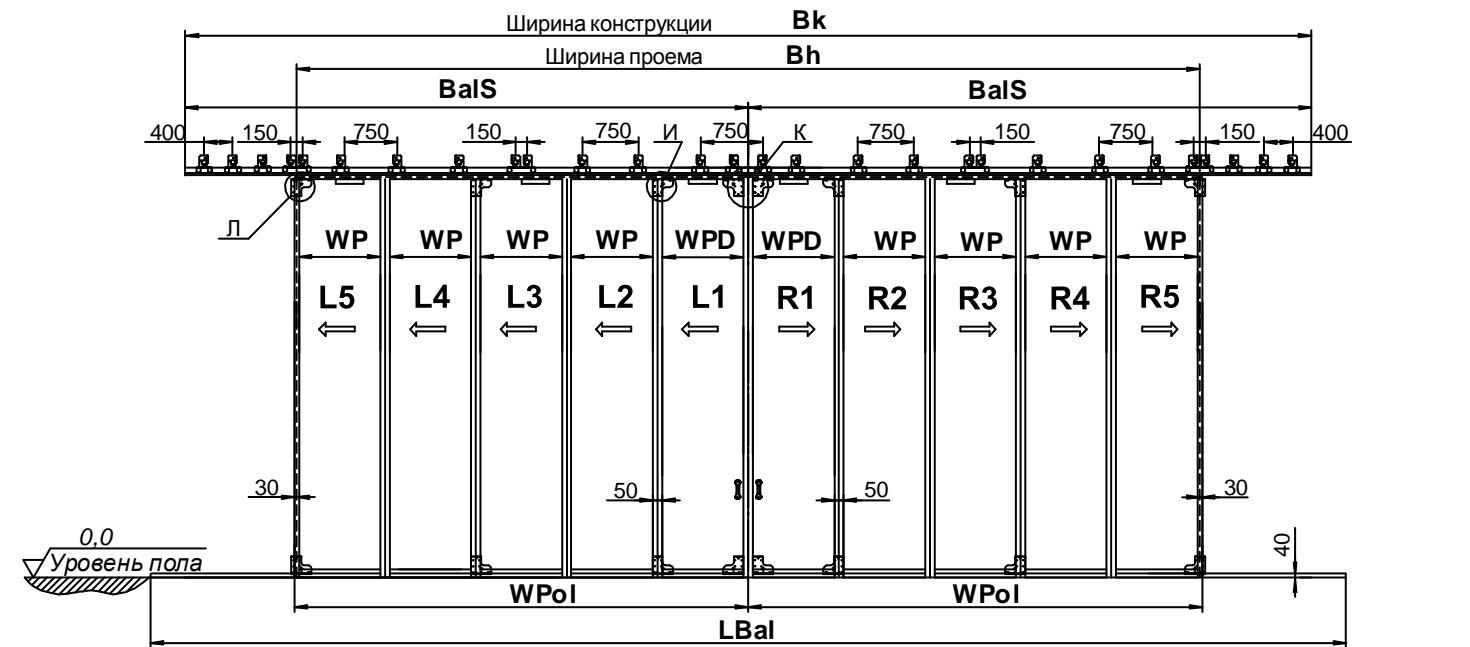


Схема открытия 5+5

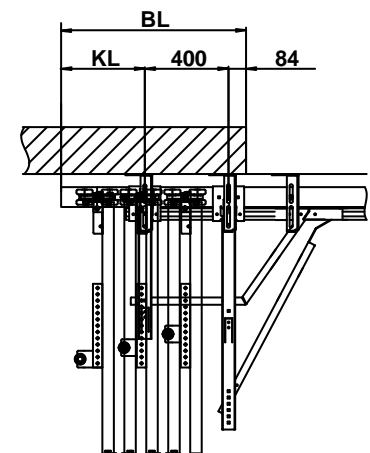
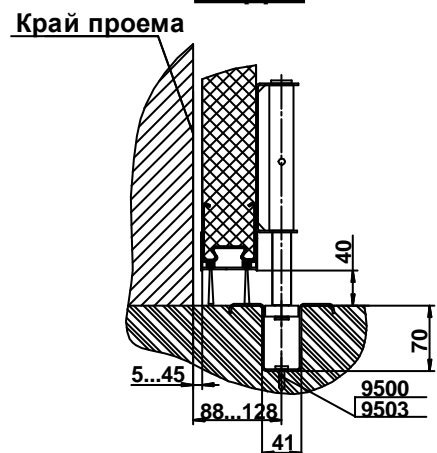
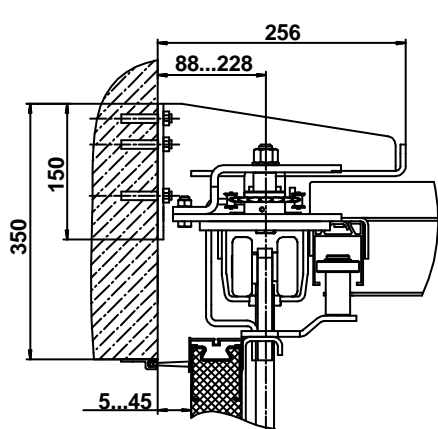
Монтаж внутри помещения (вид внутренней стороны)



Вид Г

Вид В

Вид Д



БЕЗ АВТОМАТИЗАЦИИ

				DHF.MK.5.5 (0000x0000)			
Изм.	Лист	№ докум.	Подп.	Дата	Лист	Масштаб	Изменен
Разработчик				Складные ворота СНН			
Проект				схема открытия «0+0»			
Стандарт				Параметры проема 0000x0000 мм			
Созд.				Лист			
Исполн.				Листов 1			
Утв.							
				DHSN2010-5-5/90			