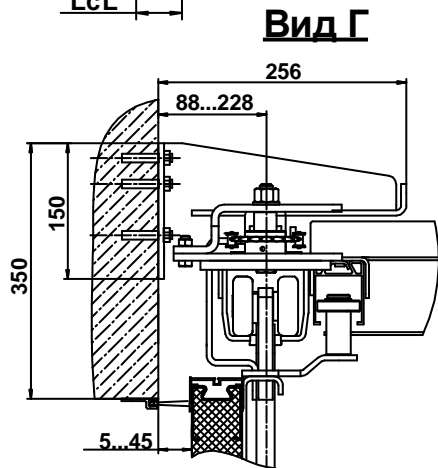
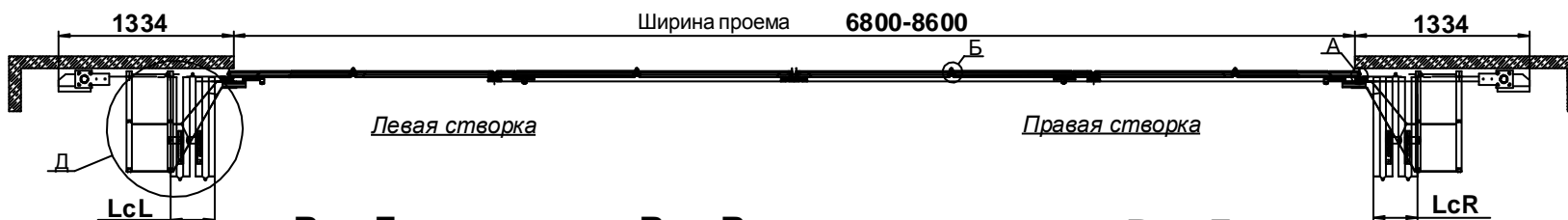
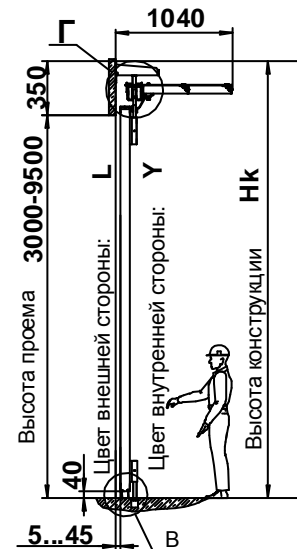
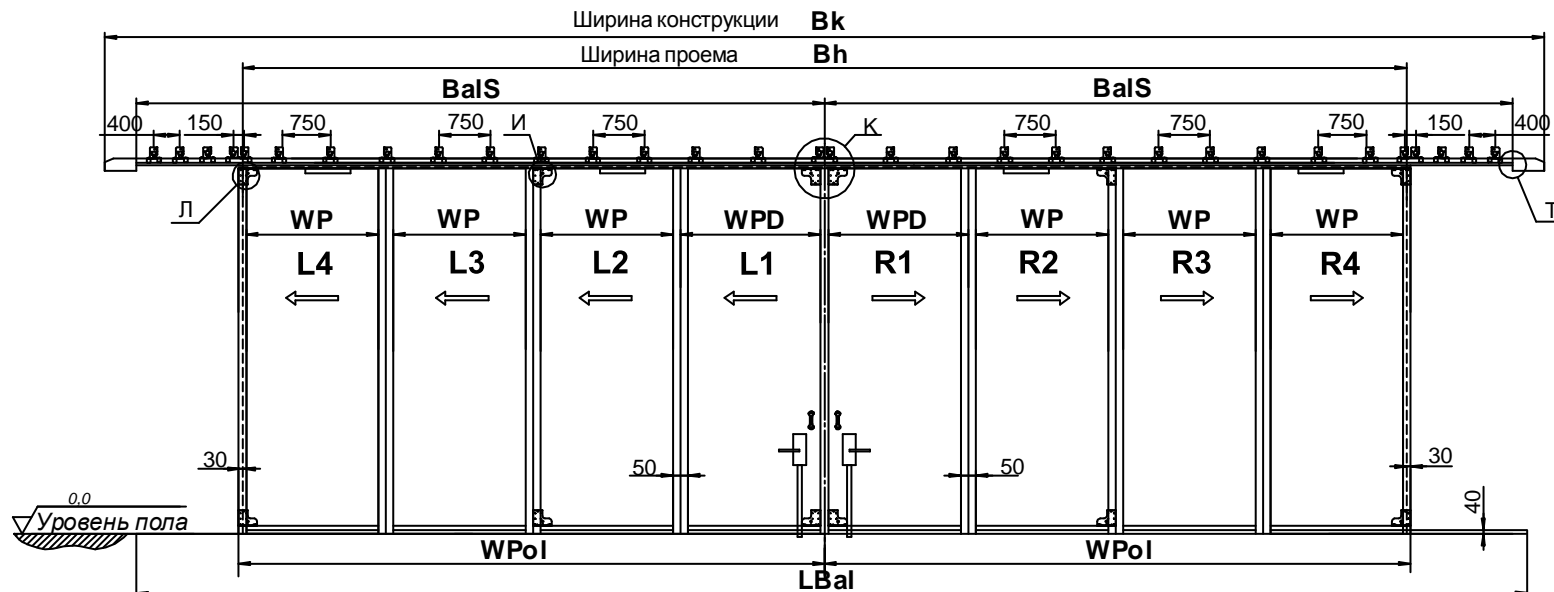
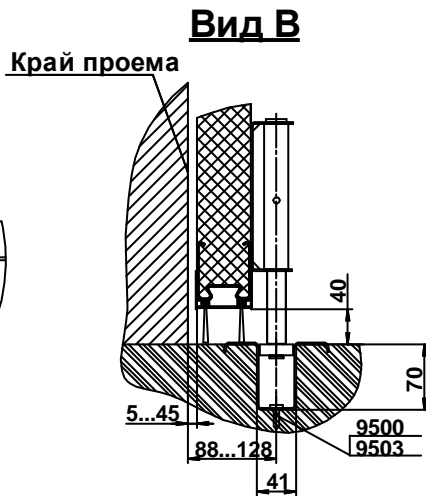


Схема открытия 4+4

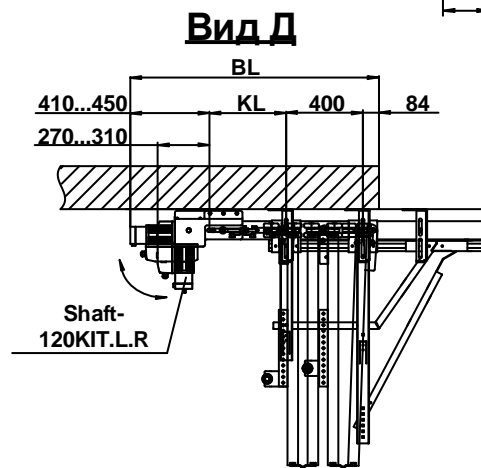
Монтаж внутри помещения (вид внутренней стороны)



Вид Г



Вид В



Вид Д

DHF.MK.4.4 (0000x0000)				Лист	Масштаб	Масштаб
Изм.	Лист	№ докум.	Дата	Складные ворота СНН		
Разраб.	схема открытия «4+4»			Параметры проема 0000x0000 мм		
Проект				Лист		
Твердоп.				Листов		
Содп.				1		
Нормир.				DHF.MK.4.4 (0000x0000)		
Утв.				DHSN2008-4-4/90		



DHSN2008-4-4/90