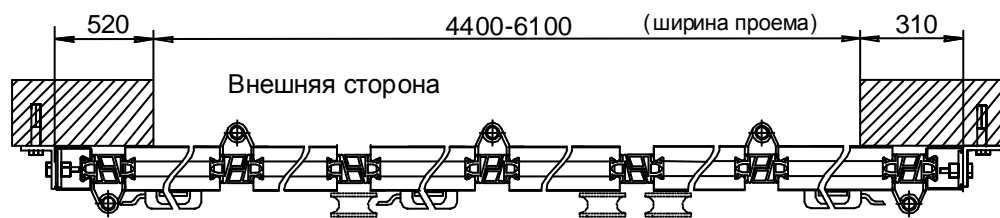
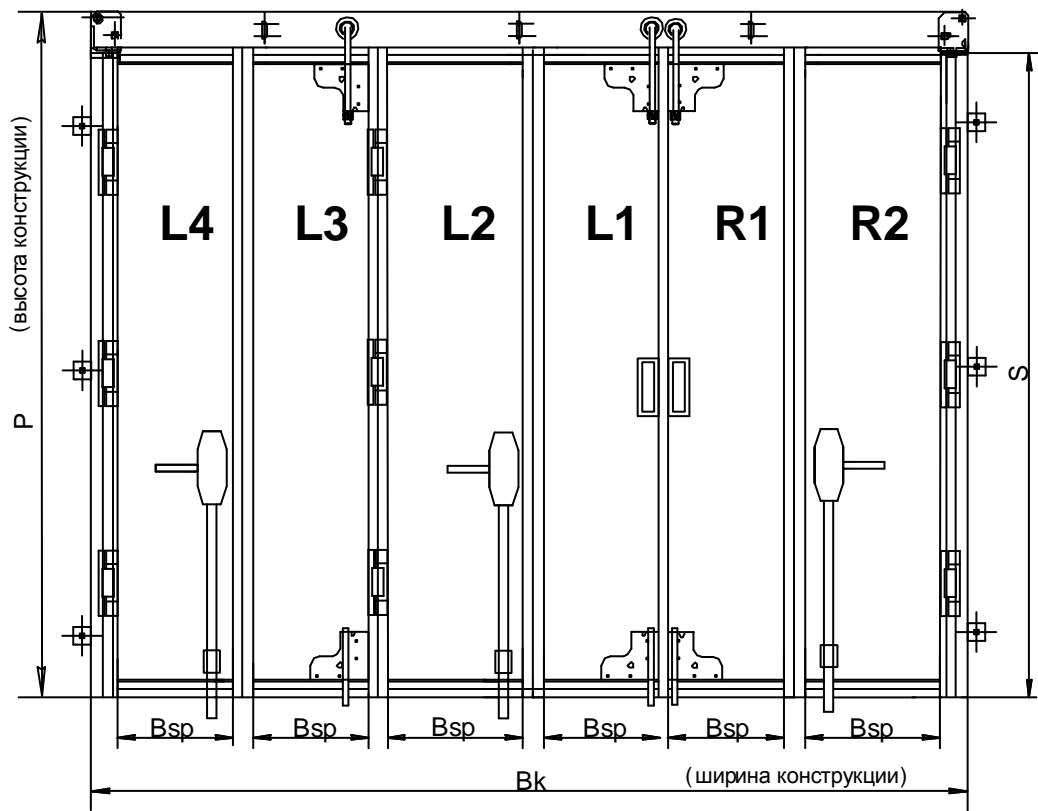
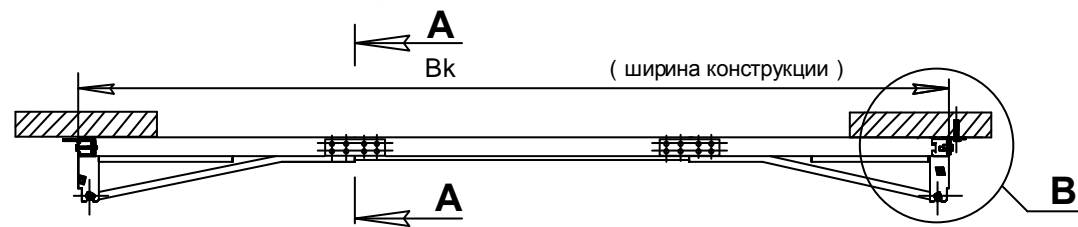


Схема открытия 4+2

Накладной монтаж внутри помещения

Вид внешней стороны

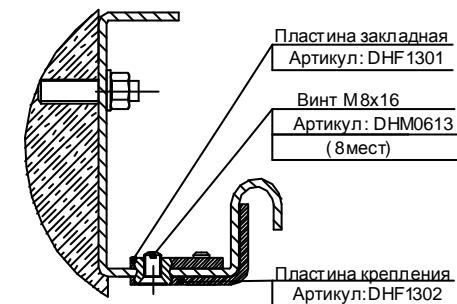


открытие
90 град

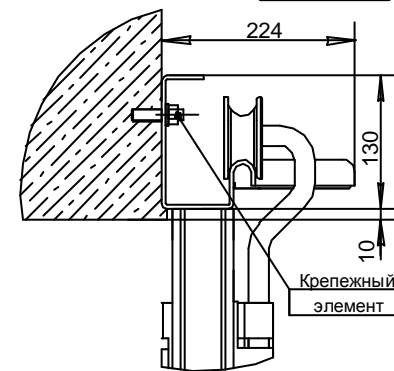
Внутренняя сторона

открытие
90 град

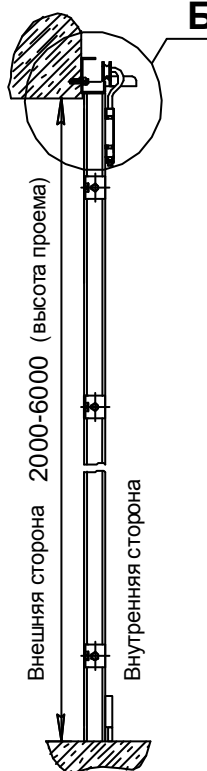
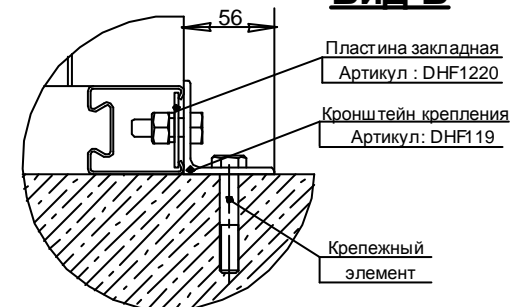
A-A



Вид Б



Вид В



				ДНФ.МК.4.2		
Изм.	Лист	№ докум.	Попр.	Дата	Лист	Масштаб
Разработ.						
Проект.						
Сверст.						
Собр.						
Начерт.						
Утв.						
				Складные ворота СНН схема открытия «4+2»		
				Лист 1 из 1		
				ДНФAS2006-4-2/90		

Лист 1 из 1
Страна: Беларусь
Полное наименование: ДНФ.МК.4.2
Вид документа: Чертеж
Исполнитель: ДНФ.МК.4.2