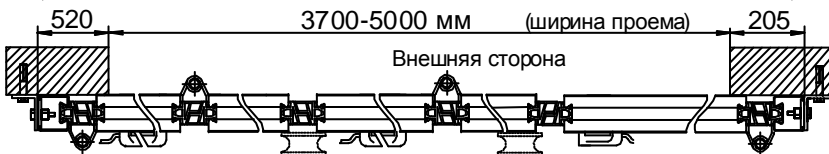
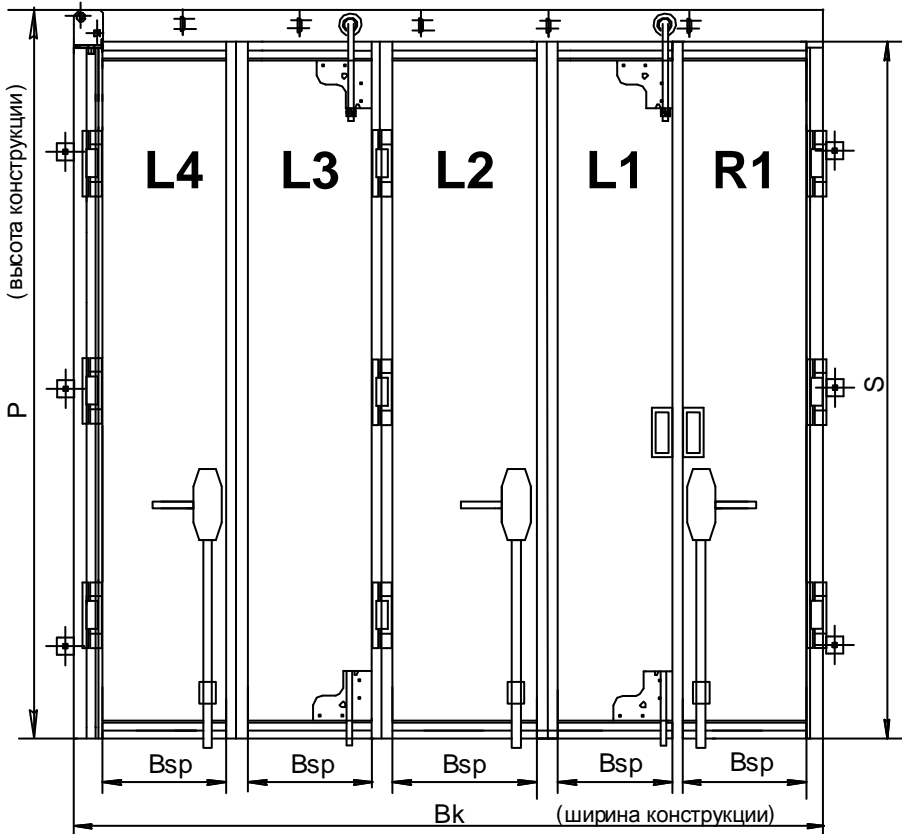
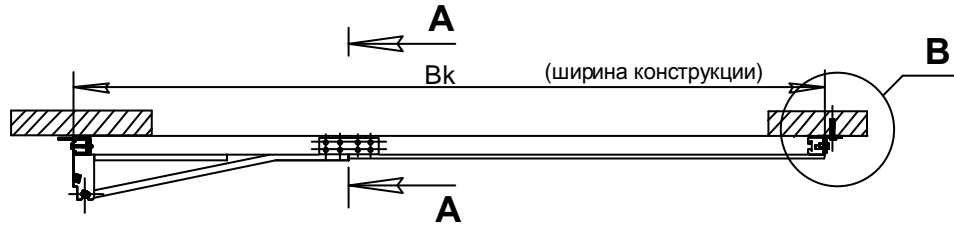


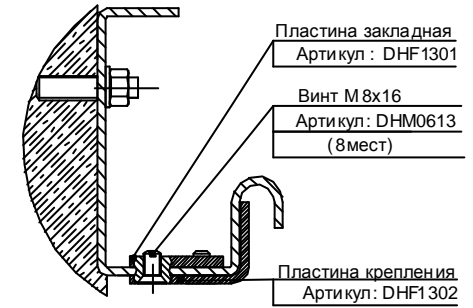
# Схема открытия 4+1

## Накладной монтаж внутри помещения

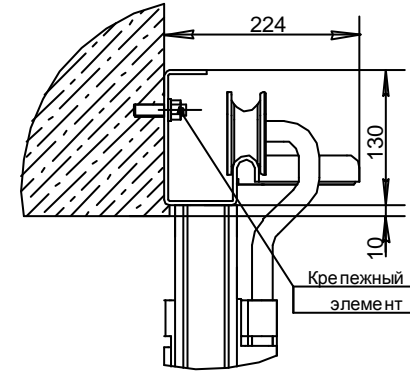
**Вид внешней стороны**



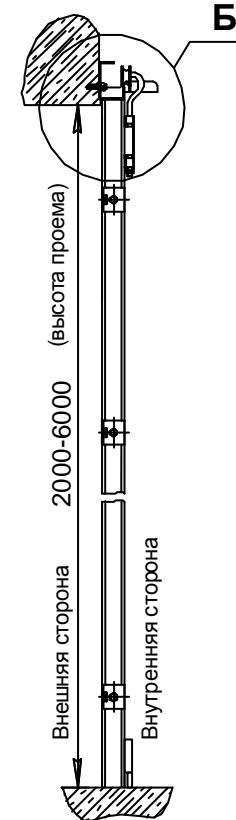
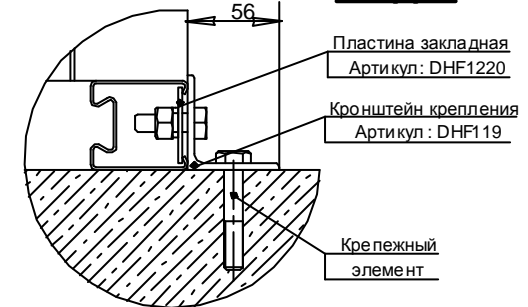
**A-A**



**Вид Б**



**Вид В**



Конт. №: \_\_\_\_\_  
 План: \_\_\_\_\_  
 Стр. №: \_\_\_\_\_  
 План: \_\_\_\_\_  
 Стр. №: \_\_\_\_\_  
 План: \_\_\_\_\_  
 Стр. №: \_\_\_\_\_

DHF.MK.4.1				Лист	Масштаб	Масштаб
Изм.	Лист	№ докум.	Дата	Складные ворота БНН		
Разработ.				схема открытия «4+1»		
Проект.				Лист 1		
Технол.				Страна: _____		
Склад.				DHFAS2005-4-1/90		
Изготв.				DHFAS2005-4-1/90		
Утв.				DHFAS2005-4-1/90		