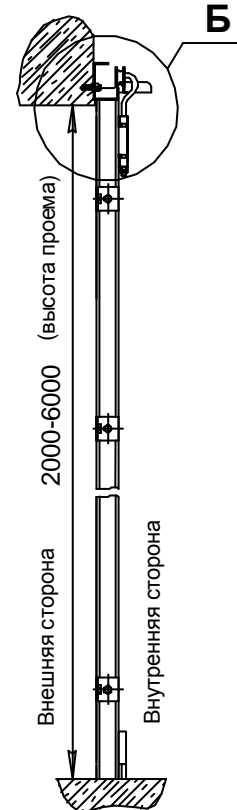
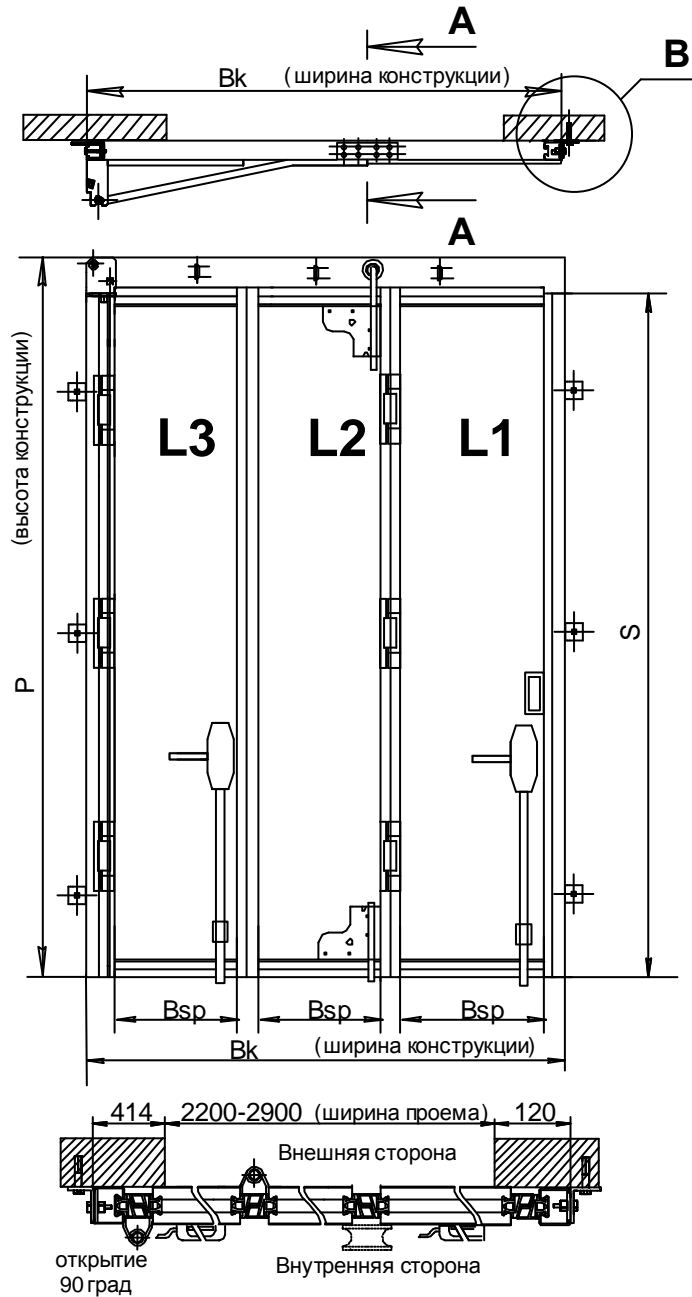


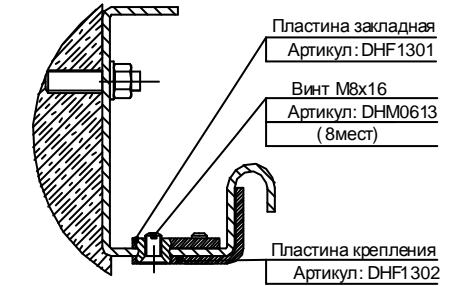
# Схема открытия 3+0

## Накладной монтаж внутри помещения

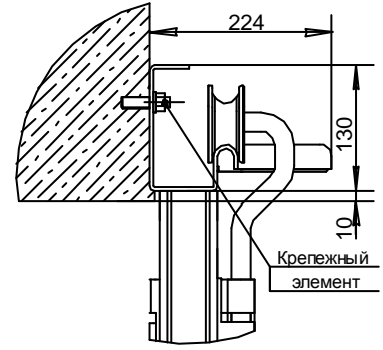
**Вид внутренней стороны**



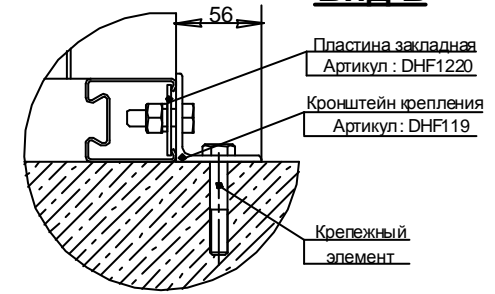
**A-A**



**Вид Б**



**Вид В**



DHF.MK.3.0					Лист	Масштаб	Масштаб
Изм.	Лист	№ докум.	Попр.	Дата	Складные ворота БНН схема открытия «3+0»		
Разраб.					Лист	Листов	1
Провер.					DHFAS1003-3-0/90		
Суд.					DOORHAN®		
Начерт.					DHFAS1003-3-0/90		
Утв.					DHFAS1003-3-0/90		