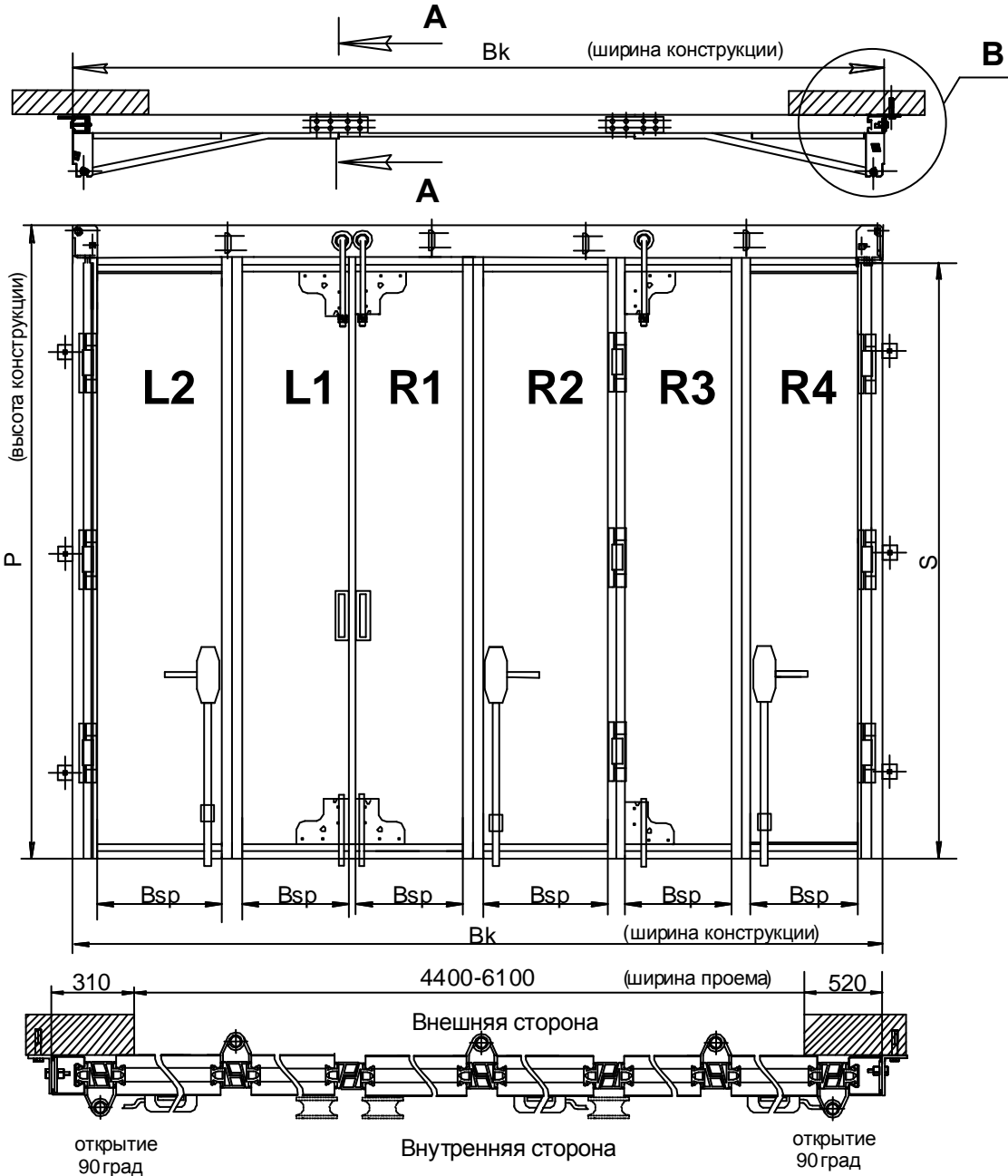


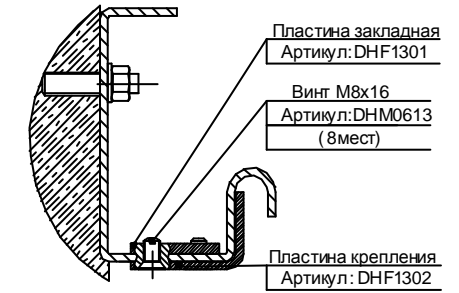
Схема открытия 2+4

Накладной монтаж внутри помещения

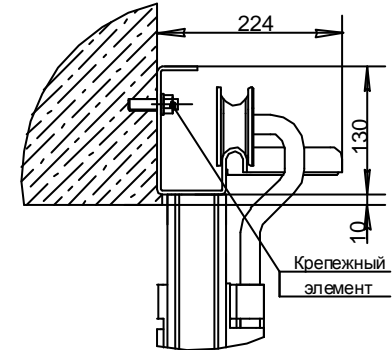
Вид внутренней стороны



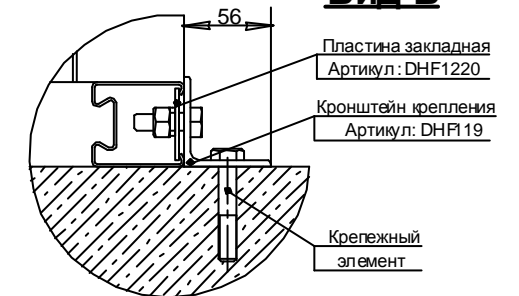
A-A



Вид Б



Вид В



				DHF.MK.2.4			
Изм.	Лист	№ эскиз	Попр.	Дата	Лист	Масштаб	Масштаб
Разраб.							
Проект							
Техн. экз.							
Содл.							
Нормат.							
Утв.							
				Складные ворота СНН схема открытия «2+4»			
				Лист 1 из 1			
				DHVA S2006-4-2/ 90			

Имя, Фамилия, Подпись, Дата, Место, Номер, Серия, Номер, Подпись, Дата, Место, Номер, Серия, Номер