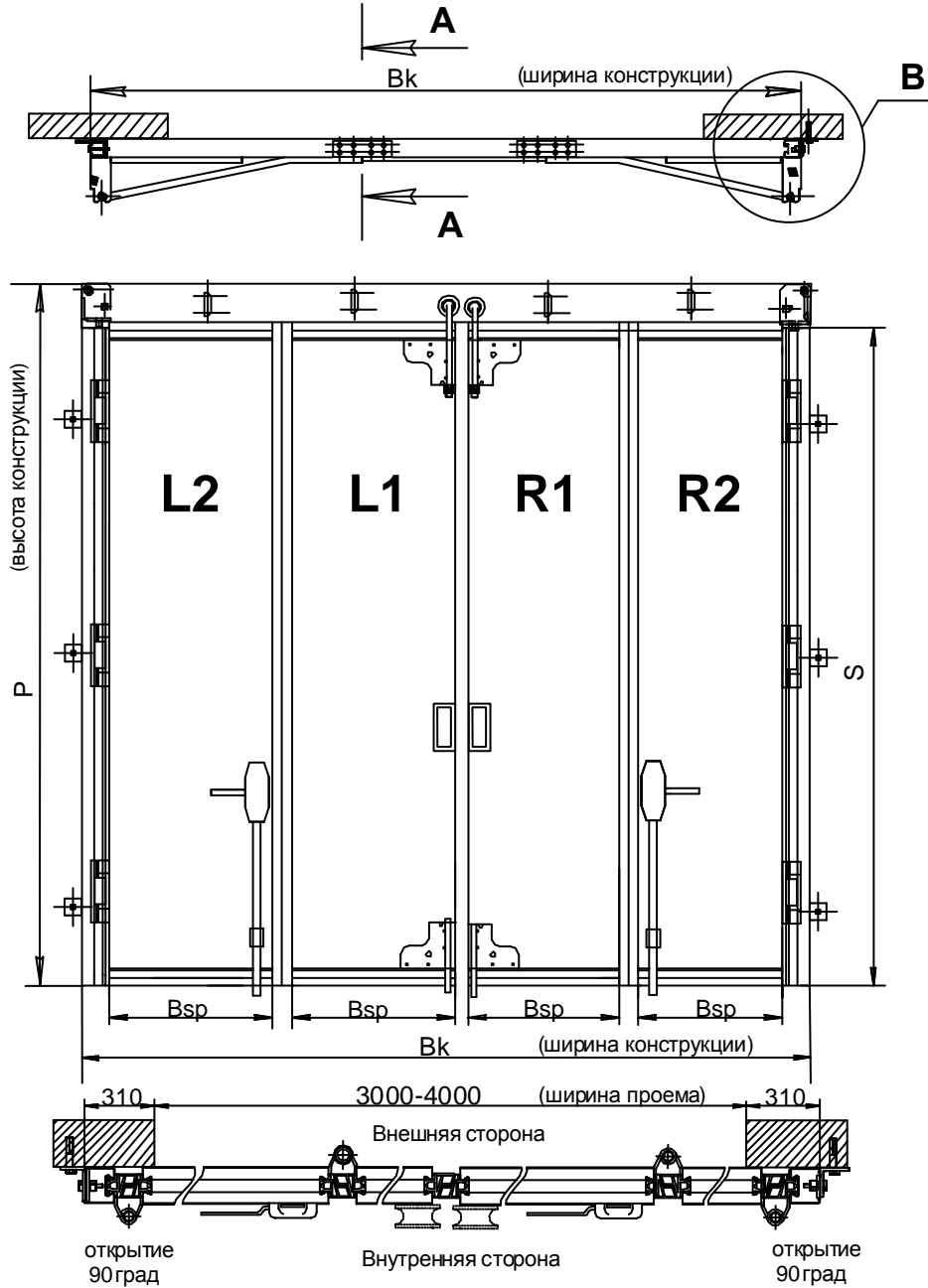


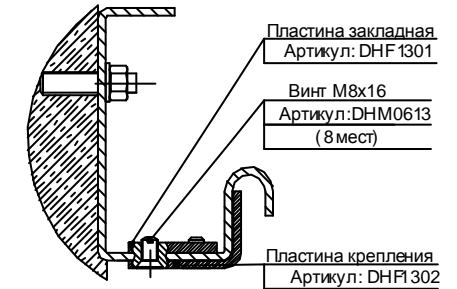
Схема открытия 2+2

Накладной монтаж внутри помещения

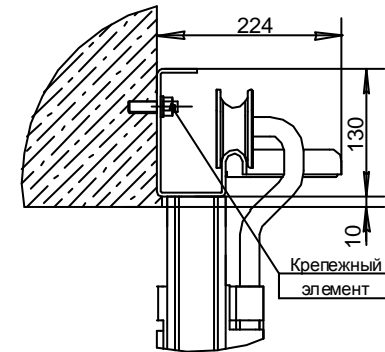
Вид внутренней стороны



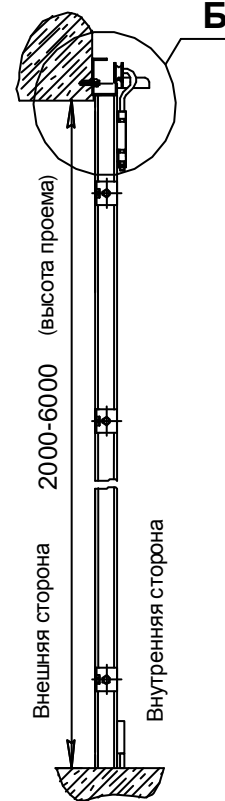
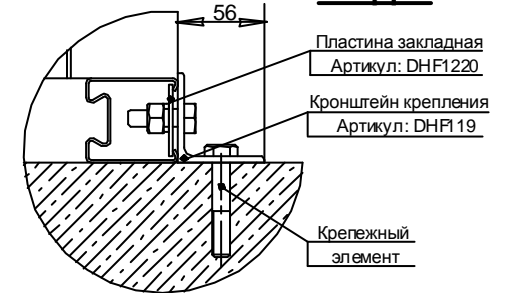
A-A



Вид Б



Вид В



				DHF.MK.2.2		
Изм.	Лист	№ эскиз	Попр.	Дата	Лист	Масштаб
Разраб.						
Проф.						
Технол.						
Содл.						
Нормир.						
Утв.						
				Складные ворота СНН схема открытия «2+2»		
				Лист 1		
				DHFAS2004-2-2/ 90		

Периодичность выпуска: 1 раз в год
 Страна: РФ
 Тип: Дверь
 Вид: Накладной монтаж