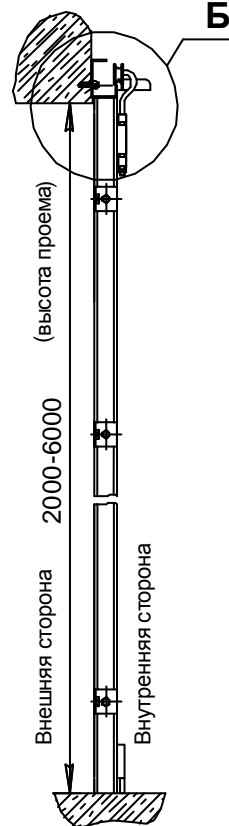
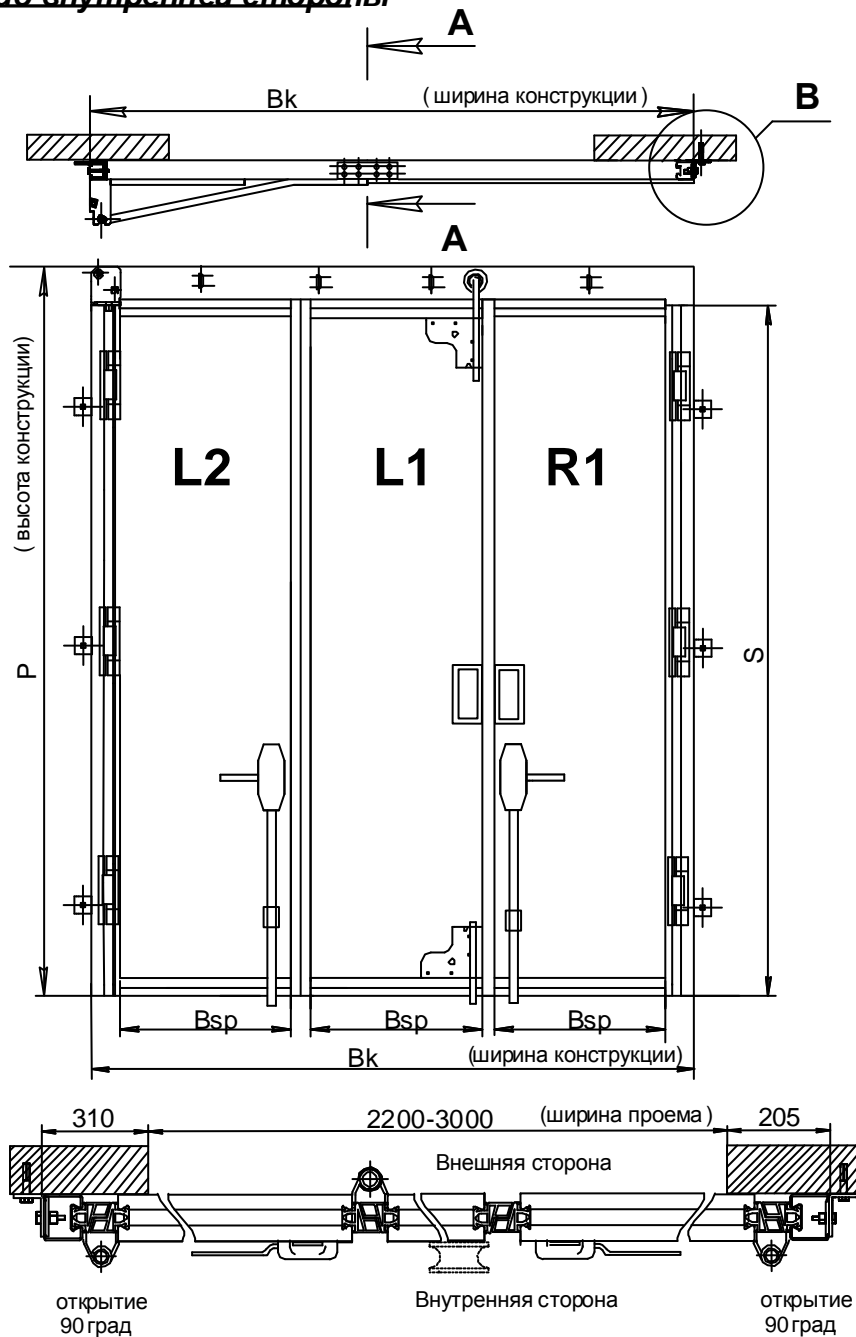


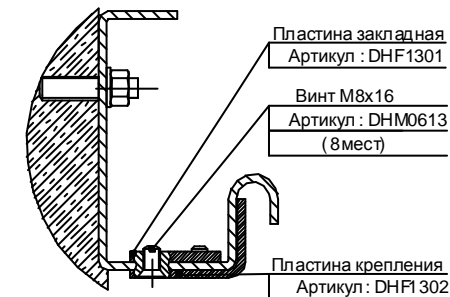
Схема открытия 2+1

Накладной монтаж внутри помещения

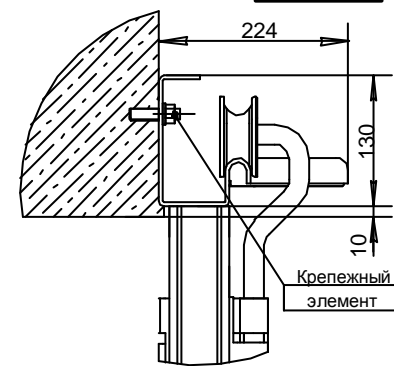
Вид внутренней стороны



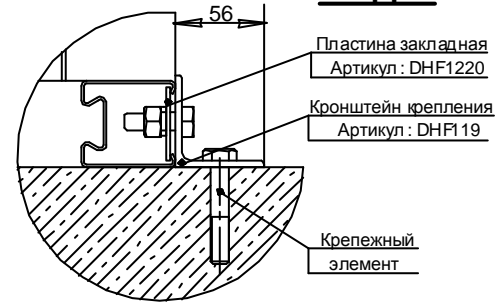
A-A



Вид Б



Вид В



				DHF.MK.2.1			Лист	Масштаб	Масштаб
Изм.	Лист	№ докум.	Попр.	Дата	Складные ворота БНН				
Разраб.					схема открытия «2+1»				
Проект									
Стандарт									
Сод.									
Нормат.									
Утв.									
					DOORHAN®				
							DHFAS2003-2-1/90		

Имя, Фамилия, Паспорт, Адрес, Контакт, Дата, Стр. 1 из 1