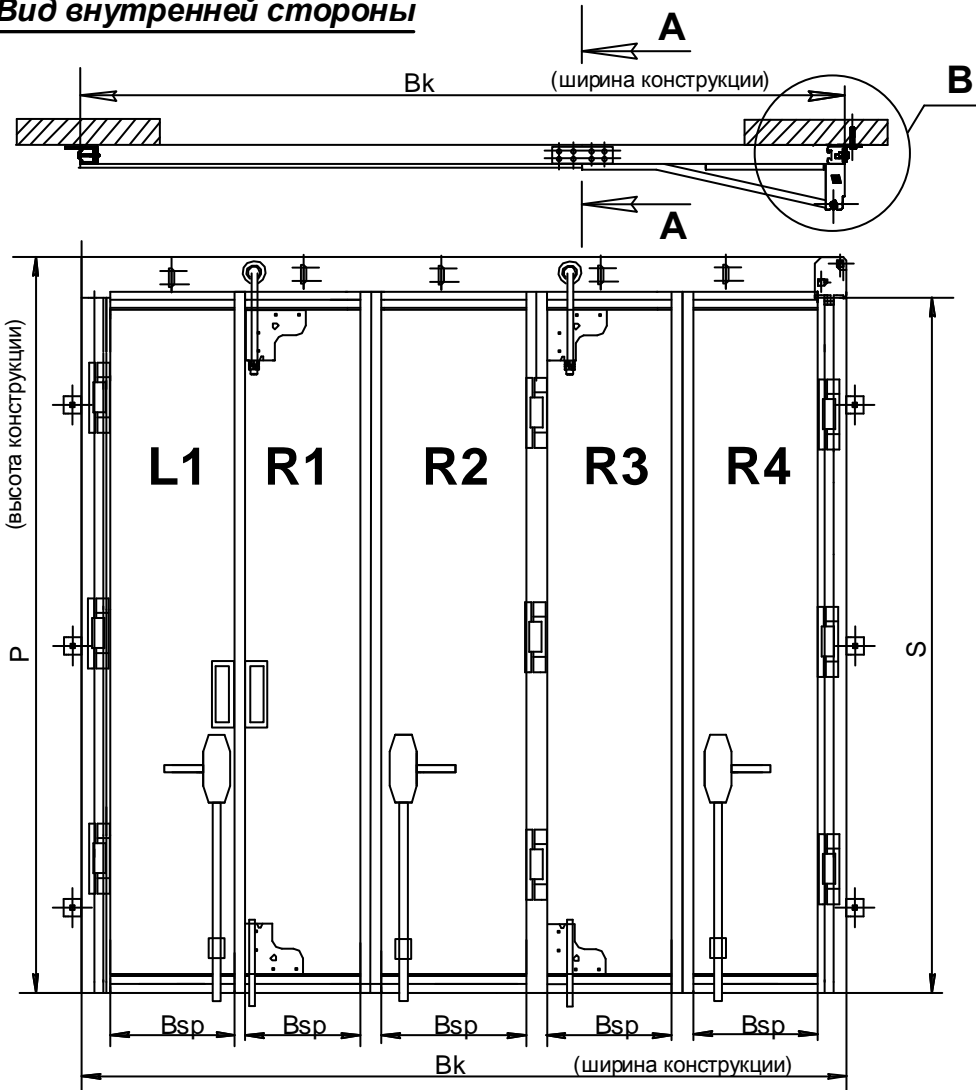


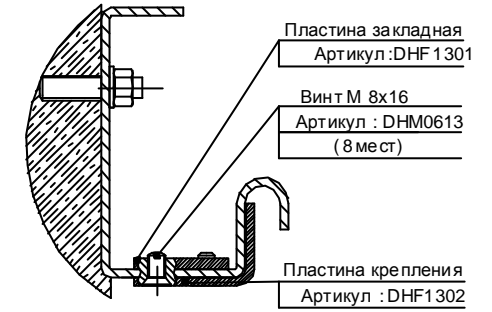
Схема открытия 1+4

Накладной монтаж внутри помещения

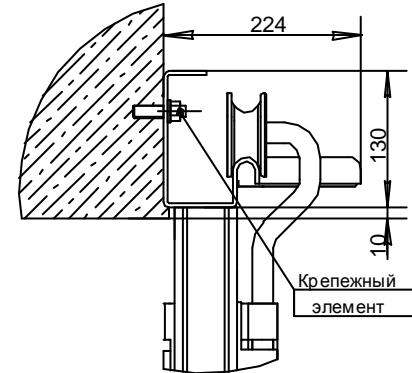
Вид внутренней стороны



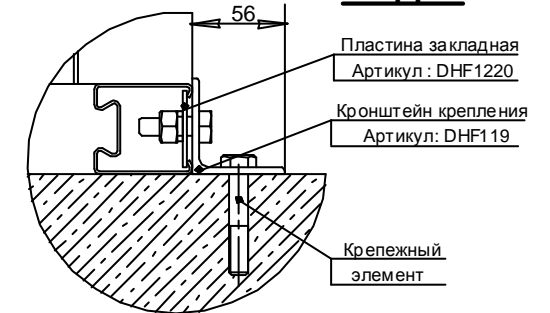
A-A



Вид Б



Вид В



DHF.MK.1.4					Лист	Масштаб
Изм.	Лист	№ докум.	Попр.	Дата		
Разраб.						
Проект						
Технол.						
Согл.						
Начерт.						
Утв.						
Складные ворота БНН схема открытия «1+4»					Лист	Листов 1
DOORHAN					DHVA S2005-4-1/ 90	

Имя, Фамилия, Подпись, Дата, Место, Номер докум., Лист, Масштаб