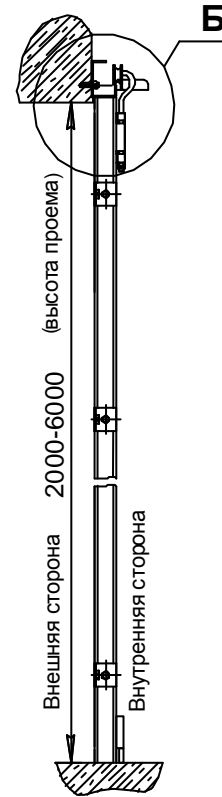
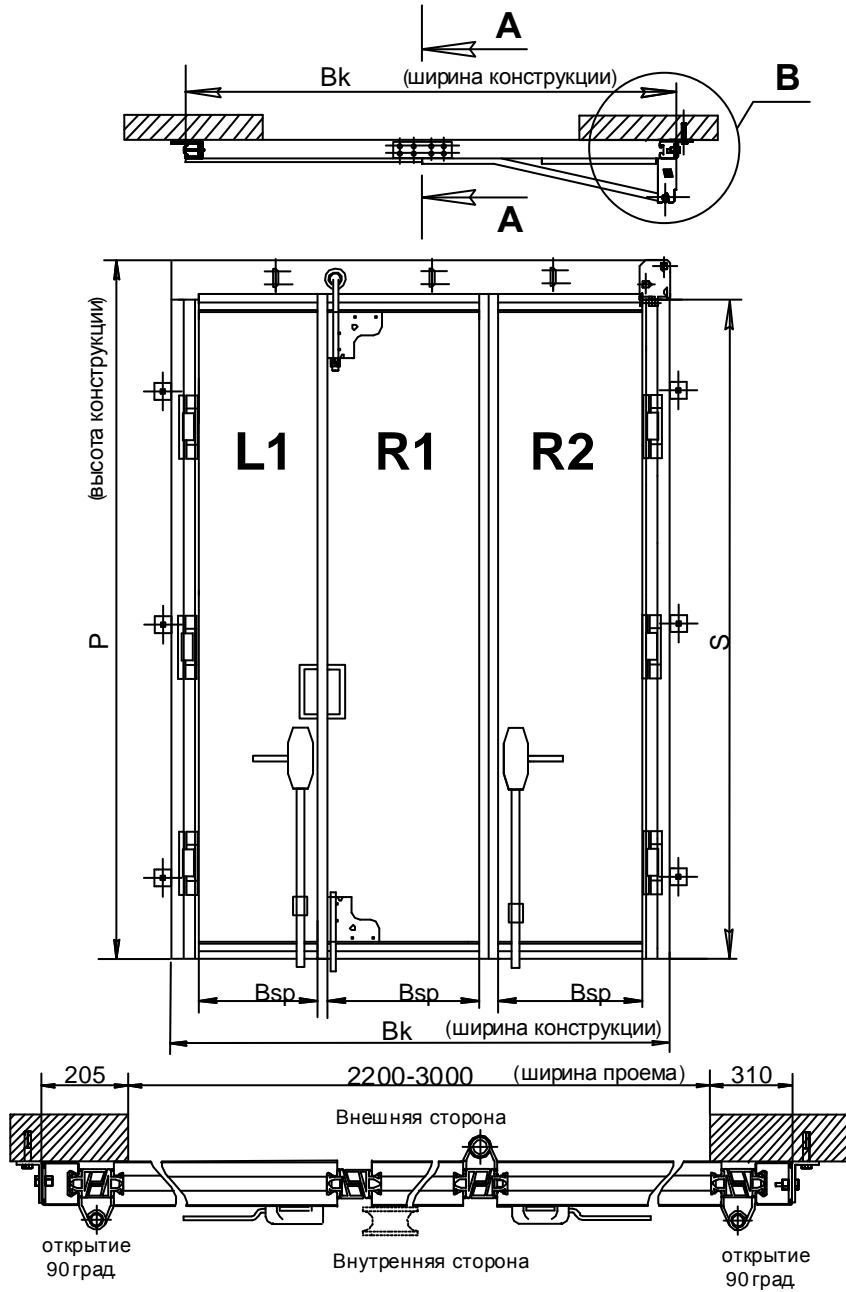


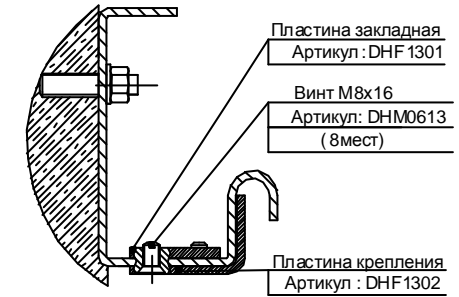
Схема открытия 1+2

Накладной монтаж внутри помещения

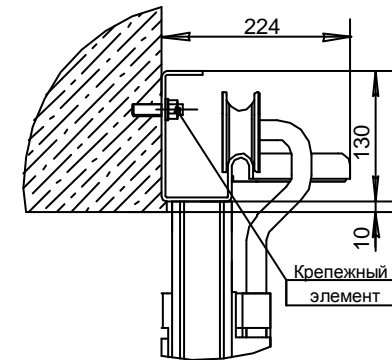
Вид внутренней стороны



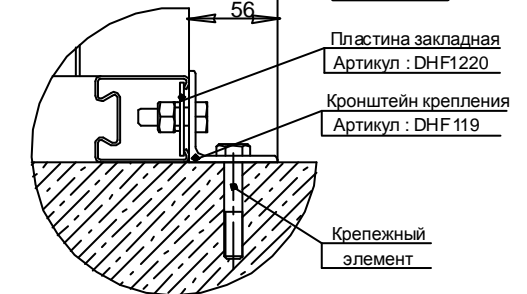
A-A



Вид Б



Вид В



				DHF.MK.1.2		
Изм.	Лист	№ докум.	Попр.	Дата	Лист	Масштаб
Разраб.						
Проект						
Стандарт						
Содл.						
Нормат.						
Утв.						
				Складные ворота БНН схема открытия «1+2»		
				Лист 1 из 1		
				DHFAS2003-2-1/90		

План, 1:1
 Стр. 1 из 1
 План, 1:1
 План, 1:1
 План, 1:1