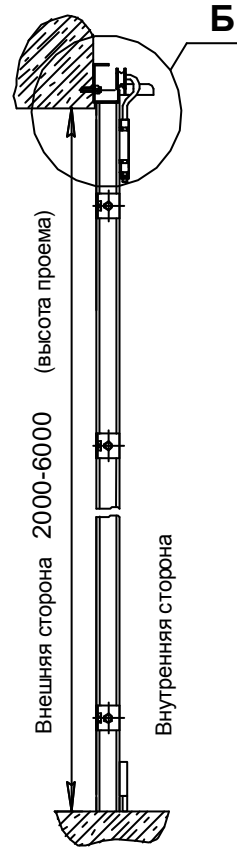
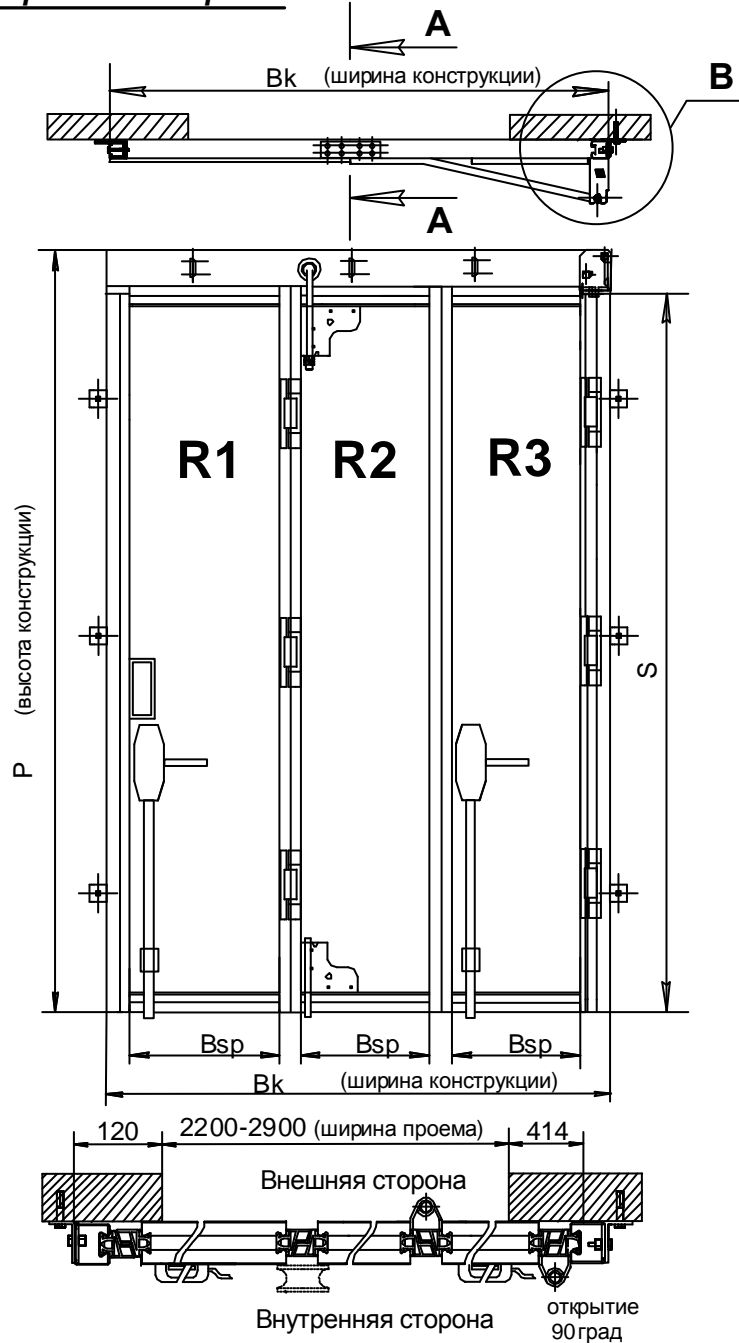


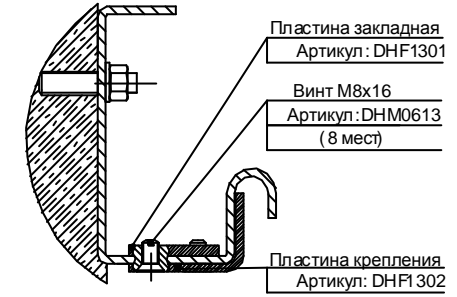
# Схема открытия 0+3

Накладной монтаж внутри помещения

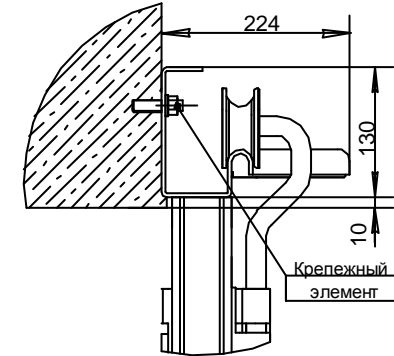
**Вид внутренней стороны**



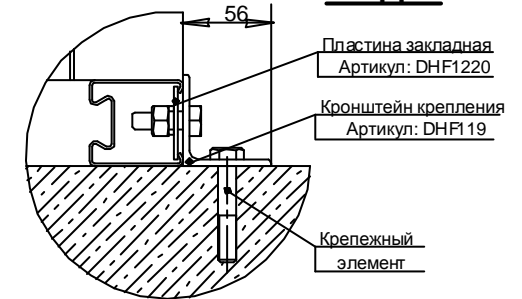
**A-A**



**Вид Б**



**Вид В**



				ДНН.МК.0.3			
Изм.	Лист	№ докум.	Попр.	Дата	Складные ворота БНН схема открытия «0+3»		
Разраб.					Лист	Масштаб	Масштаб
Проект					Лист	Листов	1
Станд.					ДНН.МК.0.3-01/90		
Согл.							
Исполн.							
Упр.					Изготовитель:                  Форма: А1		